



**ZANTIA**<sup>®</sup>

Inspired by *Comfort!*

# TERMOELÉCTRICO VITRIFICADO PARA USO DOMÉSTICO

30L | 50L | 80L | 100L | 120L | 150L



## CARACTERÍSTICAS TÉCNICAS

## MANUAL DE INSTRUÇÕES DE MONTAGEM E UTILIZAÇÃO

**ATENÇÃO:**

**Antes de instalar e utilizar o equipamento, é favor ler com atenção o presente manual de instruções!**

## SEGURANÇA E OBRIGAÇÕES PRINCIPAIS

Antes de proceder à montagem e utilização do termoelétrico de água quente sanitária, é obrigatório conhecer todo o texto deste manual. Este manual destina-se a informar das características do termoelétrico, das normas para o seu uso correcto e dos mecanismos de segurança, assim como das recomendações necessárias para a sua correcta manutenção e assistência técnica.

Além disso, este manual terá que ser disponibilizado ao técnico responsável pela montagem do equipamento e também de executar reparações no equipamento em caso de avaria. A montagem e a verificação do funcionamento do equipamento são da exclusiva responsabilidade do técnico instalador habilitado para tal, não sendo uma obrigação abrangida pela garantia do fabricante.

Manter este manual num lugar acessível para uso futuro. A observação e cumprimento das regras descritas neste manual são parte imprescindível para a utilização segura do equipamento, assim como é uma das condições para validação da garantia do fabricante.

**ATENÇÃO:** a montagem do termoelétrico e a sua ligação à rede de abastecimento de água apenas pode ser realizado por pessoal habilitado e acreditado, em conformidade com as regras descritas neste manual e a legislação aplicável em vigor. Para a montagem do equipamento é obrigatório utilizar os elementos de protecção e os outros componentes fornecidos ou recomendados pelo fabricante.

**ATENÇÃO:** a ligação do termoelétrico à rede eléctrica deve realizar-se unicamente por pessoal credenciado e habilitado para a função, de acordo com as exigências deste manual e a legislação em vigor. O equipamento deve ser ligado correctamente tanto aos fios com corrente como ao circuito de protecção. Não ligar o termoelétrico à rede eléctrica antes de estar completamente cheio de água. A não observância destas exigências tornará o aparelho perigoso e neste caso está proibida a sua utilização.

**AVISO:** Durante a utilização do equipamento existe o risco de queimadura com água quente.


**AVISO:** Não tocar no equipamento nem no painel de comando com as mãos molhadas, os pés descalços ou com os pés em local molhado.

**AVISO:** Este equipamento não está concebido para ser utilizado por crianças, pessoas com capacidades físicas, psicológicas e/ou sensoriais limitadas e/ou pessoas sem experiência e sem conhecimentos.

## PROTECÇÃO DO MEIO AMBIENTE

Este equipamento tem marcação de conformidade com a Directiva 2012/19/EU (WEEE). É da responsabilidade do utilizador assegurar que depois do fim de vida do equipamento, este é eliminado correctamente. Desta forma você está a contribuir para evitar consequências negativas potenciais para o meio ambiente e para a saúde humana.



O símbolo  aplicado no equipamento ou na sua documentação anexa ao equipamento, indica que este equipamento não deve ser tratado como lixo doméstico. Em caso de substituição do equipamento, deve entregar o equipamento velho no ponto especializado para a reciclagem de equipamentos eléctricos e electrónicos. Para informações mais detalhadas deve dirigir-se às Autoridades Municipais da sua região, aos serviços de recolha de resíduos ou ao espaço comercial onde comprou o equipamento novo.

## ESPECIFICAÇÕES TÉCNICAS

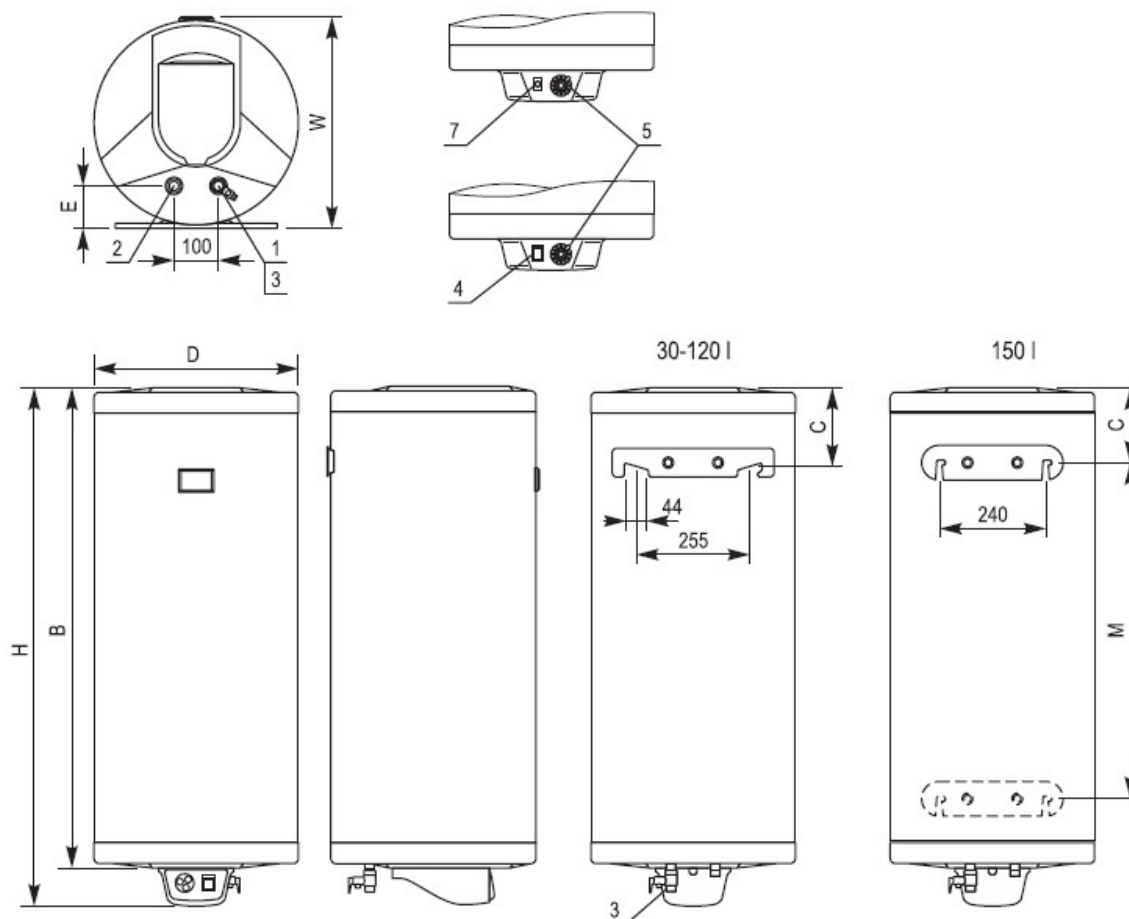
O termoacumulador eléctrico está concebido para utilizações domésticas, para fazer o aquecimento da água abastecida pela rede comum para vários consumidores ao mesmo tempo – cozinha, casa-de-banho, etc.

A água utilizada para ser aquecida deve ser conforme as normativas de água para consumo doméstico e em concreto: quantidade de cloretos inferior a 250mg/l; condutividade eléctrica superior a 100µS/cm e pH entre 6,5 e 8.

A pressão da rede de abastecimento de água fria tem que ser superior a 1bar e inferior a 5bar. Sempre que seja necessário, deverá ser instalada uma válvula redutora de pressão na entrada de água fria para o termoacumulador eléctrico.

A cuba dos termoeléctricos está protegida contra a corrosão por revestimento de esmalte vitrificado de alta qualidade e estão confeccionados em liga de aço de cromo-níquel, que lhes proporcionam uma protecção adicional.

A carcaça exterior dos equipamentos é em aço com revestimento poliepóxido e o seu isolamento térmico é em poliuretano isento de freons.



1 – Entrada de Água Fria

2 – Saída de Água Quente

3 – Válvula Combinada (Segurança + Retenção + Purga)

4 – Interruptor Luminoso

5 – Termostato de Regulação

7 – Indicador Luminoso

<b>Modelo</b>		<b>30</b>	<b>50</b>	<b>80E</b>	<b>80</b>	<b>100</b>	<b>120</b>	<b>150</b>
<b>Dimensões [mm]</b>	<b>D</b>	385	385	385	460	460	460	460
	<b>H</b>	555	750	1115	825	1000	1165	1415
	<b>B</b>	470	665	980	740	915	1080	1330
	<b>W</b>	400	400	400	474	474	474	474
	<b>E</b>	80	80	80	96	96	96	96
	<b>C</b>	145	145	145	175	175	175	175
	<b>M</b>	---	---	---	---	---	---	1003

NOTA: Os valores das dimensões apresentados na tabela anterior são aproximados.

### **MONTAGEM DO TERMOELÉCTRICO NA PAREDE**

O acumulador termoelétrico tem que estar localizado somente em locais com protecção normal contra incêndios e onde a temperatura ambiente seja sempre superior a 0°C. É necessário que no local haja um esgoto porque, durante a utilização normal do termoelétrico de água, é possível que a válvula de segurança deixe sair água. O sifão facilitará as operações de manutenção e assistência técnica ao equipamento, quando seja necessário esvaziar a cuba de água.

O local de montagem do termoelétrico deve ser escolhido tomando em consideração o tipo e o material de construção da parede, as dimensões do aparelho, o modo da sua fixação, a disposição das tubagens e o grau de protecção contra a penetração de água que está indicado na chapa de características do equipamento.

É necessário montar o aparelho num lugar onde não esteja exposto ao meio ambiente exterior nem ao derramamento de água. Para reduzir as perdas térmicas é recomendável que a distância entre o acumulador termoelétrico e os pontos de consumo de água quente seja o mínimo possível.

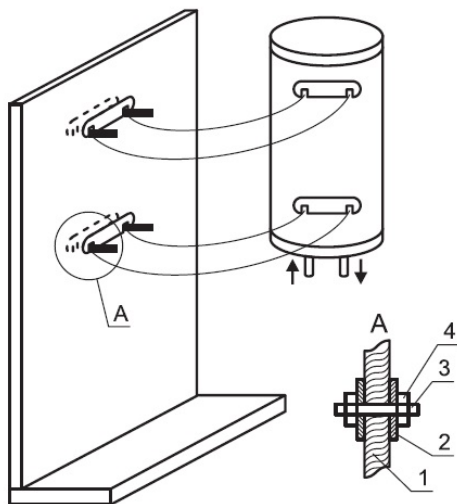
É obrigatório deixar distâncias mínimas entre o aparelho e as paredes próximas e o tecto do local: distância mínima de 70mm entre o topo do aparelho e o tecto do local; distância mínima de 50mm entre o aparelho e a parede lateral; distância mínima de 350mm abaixo da parte inferior do aparelho, para facilitar as operações de manutenção e assistência técnica necessárias.

O acumulador termoelétrico deve ser montado de forma fixa na parede do local. Para isso, utilizar buchas e parafusos de diâmetro 10-12mm, muito bem apertados à parede.

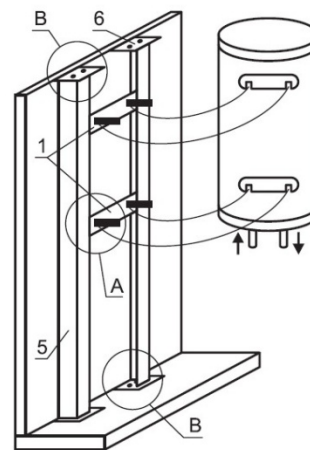
É necessário que os elementos de fixação utilizados para fixar o aparelho à parede sejam calculados para uma carga de pelo menos 3 vezes superior ao peso total do termoelétrico totalmente cheio com água no interior. É proibida a montagem do aparelho em paredes decorativas (tipo pladur, materiais ligeiros e/ou similares).

Em relação aos acumuladores termoelétricos de 150 litros, tendo em conta o seu peso maior, requerem mais atenção em relação ao tipo de parede onde irão ser fixados. Tendo em conta o tipo, o material e a robustez da parede, para uma fixação mais segura dos termoelétricos verticais, é necessário criar uma estrutura adicional ou tomar as medidas adequadas equivalentes para a reforçar.

Nas figuras a seguir apresenta-se uma estrutura de exemplo para uma parede de betão armado de espessura 25cm ou mais (figura de cima) e apresenta-se um exemplo para uma parede de tijolo ou outros materiais (figura de baixo).



- 1 – Parede
- 2 – Placa do Aparelho
- 3 – Parafuso M12
- 4 – Porca



- 1 – Parede
- 2 – Placa do Aparelho
- 3 – Parafuso M12
- 4 – Porca
- 5 e 6 – Coluna Metálica de suporte
- 7 – Bucha-Parafuso para betão

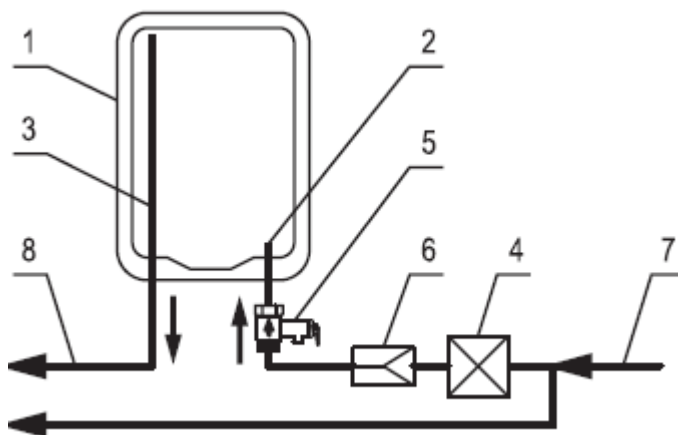
**AVISO:** o incumprimento das regras de fixação do acumulador termoeléctrico à parede do local da instalação pode provocar danos no equipamento, em outros aparelhos, em pessoas e/ou bens existentes no local da instalação, a corrosão das paredes ou outros danos e prejuízos mais graves. Nestes casos, os danos e prejuízos eventuais não são da responsabilidade abrangida pela garantia do fabricante contra defeitos de fabrico, e são apenas da pessoa que não cumpriu com os requisitos descritos neste manual.

A montagem do acumulador termoeléctrico na parede do local apenas pode ser executada por técnicos credenciados para o efeito.

### LIGAÇÃO DO TERMOELÉCTRICO À REDE DE ABASTECIMENTO DE ÁGUA

A instalação de abastecimento de água fria sanitária, à qual estará ligado o acumulador termoeléctrico, assim como os demais elementos incluídos nela, devem suportar temperaturas de água acima de 80°C e, durante um período breve de tempo, cerca de 100°C, e a pressão a pelo menos duas vezes superiores à pressão de trabalho do aparelho.

Ao ligar o acumulador termoeléctrico à canalização de água, há que observar as setas e as anilhas indicativas das ligações dos tubos de água fria e de água quente (tubo de entrada e tubo de saída, respectivamente). O tubo de água fria é identificado pela seta de entrada e com cor azul, e o tubo de água quente é identificado pela seta de saída e com cor vermelha. As ligações são com rosca de 1/2". O esquema de princípio das ligações hidráulicas é representado na figura a seguir.



- 1 – Acumulador Termoelétrico
- 2 – Entrada de Água Fria
- 3 – Saída de Água Quente
- 4 – Válvula de Corte
- 5 – Válvula Combinada
- 6 – Válvula Redutora de Pressão
- 7 – Água Fria
- 8 – Água Quente

*NOTA: No caso de exigência legal local, pode ser necessária a instalação de acessórios complementares, não incluídos no fornecimento do equipamento.*

O acumulador termoelétrico deverá ser equipado com uma válvula combinada de segurança e anti-retorno, instalada no tubo de água fria.

**AVISO:** é proibido montar quaisquer acessórios (válvulas) de fecho, anti-retorno ou similares entre a válvula combinada e a entrada do acumulador termoelétrico. É expressamente proibido também fechar ou bloquear o orifício de descarga da válvula combinada e/ou o seu manípulo de acionamento.

No caso de se utilizar tubagem ou acessórios de metal diferente do acumulador, como por exemplo os acessórios de latão, deve ser montado, na ligação da entrada e da saída de água do acumulador termoelétrico, uniões anti-electrólise.

Deve existir um sistema de evacuação da água que possa sair pelo orifício da válvula combinada. Este tubo de evacuação de água deve ter uma inclinação constante até ao chão.

Depois da ligação do acumulador termoelétrico à canalização de água, deve-se encher a sua cuba de água. Isto realiza-se seguindo os passos seguintes:

- ◆ Abrir na totalidade a torneira de água quente mais próxima;
- ◆ Abrir a válvula de corte da entrada de água fria;
- ◆ Esperar que, na torneira de água quente, sai um fluxo de água forte e constante;
- ◆ Fechar a torneira de água quente;
- ◆ Levantar o manípulo da válvula combinada e esperar uns 30 a 60 segundos, até que comece a sair água pelo orifício lateral da válvula combinada;
- ◆ Fechar o manípulo da válvula combinada;

**AVISO:** se do orifício da válvula combinada não corre água ou o caudal é muito débil (pressão normal na canalização), isto representa uma irregularidade e é a evidência que algumas impurezas da rede de fornecimento de água ou causadas pela ligação à rede de fornecimento, bloquearam a clapeta de segurança da válvula combinada.

**AVISO:** É proibido proceder à ligação do aparelho à rede eléctrica antes de eliminar a causa desta falha.

AVISO: O incumprimento das exigências de ligação à instalação de fornecimento de água pode conduzir a que o aparelho não se encha totalmente e a danos na resistência. No caso de a válvula combinada não estar montada ou estar montada de forma incorrecta, isto pode provocar a destruição do equipamento, do local e/ou causar outros prejuízos materiais ou não-materiais. As consequências não são da responsabilidade do fabricante do equipamento nem são abrangidas pela garantia de fábrica por defeitos de fabrico, e são apenas da responsabilidade da entidade instaladora do equipamento que não cumpra com os requisitos necessários.

AVISO: a válvula combinada de segurança e anti-retorno é um dos elementos de segurança do acumulador termoeléctrico. É expressamente proibido utilizar o acumulador termoeléctrico com uma válvula combinada defeituosa, eliminada ou não montada.

A ligação do acumulador termoeléctrico à instalação de fornecimento de água deverá ser realizada somente por técnico credenciados e habilitados para o efeito.

A válvula de segurança, neste caso, serve também para esvaziar o acumulador termoeléctrico. Isto é feito do seguinte modo:

- ◆ Desligar o equipamento da rede de alimentação eléctrica;
- ◆ Interromper o fornecimento de água fria fechando a válvula de corte;
- ◆ Abrir a torneira de água quente mais próxima e desunir a ligação do tubo de água quente do acumulador termoeléctrico;
- ◆ Abrir a alavanca da válvula combinada até a água saia toda pelo orifício de saída desta válvula;

Este procedimento não assegura o esvaziamento total do acumulador termoeléctrico e deve ser executado apenas por técnicos habilitados para o efeito, pois é necessário desligar o sistema eléctrico do equipamento e retirar a falange.

AVISO: É totalmente proibido ligar a alimentação eléctrica do acumulador termoeléctrico se este estiver parcial o totalmente vazio.

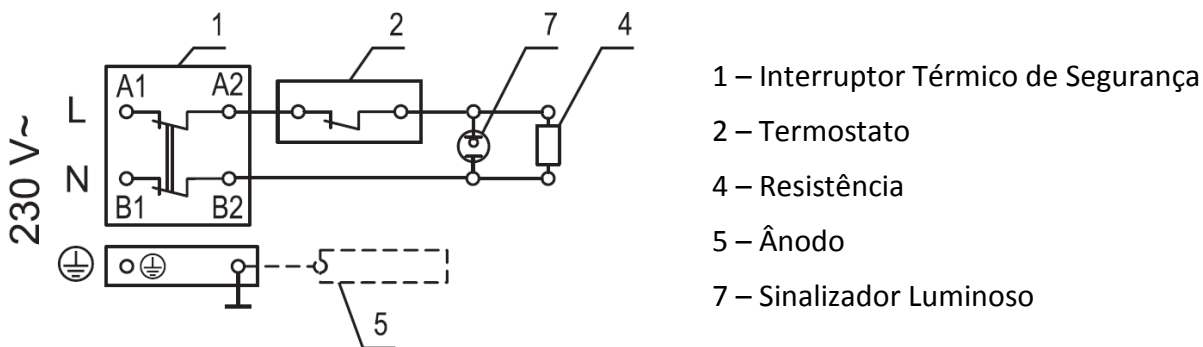
AVISO: Ao esvaziar a água do acumulador é necessário tomar as medidas convenientes para prevenir os possíveis prejuízos causados pela água vertida.

## **LIGAÇÃO DO TERMOELÉCTRICO À REDE ELÉCTRICA**

AVISO: Não ligar o acumulador termoeléctrico à rede eléctrica antes de confirmar que o equipamento está devida e totalmente cheio de água. Confirmar!

O acumulador termoeléctrico é um equipamento com grau de protecção “Classe I” contra descargas eléctricas, o que exige obrigatoriamente a sua ligação ao circuito de toma de terra da instalação eléctrica.

O esquema eléctrico está representado na figura a seguir.



A alimentação eléctrica do acumulador termoeléctrico deve ser de 230V / 50Hz e deve ser realizada através de um circuito eléctrico independente, executado com um cabo isolado de 3 fios, sendo a secção de cada fio de 2,5mm<sup>2</sup> (fase, neutro e terra). No caso do cabo existente na parede do local seja apenas de 2 fios, é necessário que um técnico credenciado instale o condutor em falta do terra de protecção, o qual não deve ser interrompido entre o quadro eléctrico e o acumulador termoeléctrico. Caso contrário, a protecção do equipamento não será garantida, o que compromete a segurança durante a sua utilização.

**AVISO:** É obrigatório montar o circuito eléctrico de alimentação o acumulador termoeléctrico tal que, em condições de sobrecarga ou sobre tensão, assegure a desconexão total de todos os pólos. Os condutores do circuito eléctrico entre o dispositivo e os bornes de entrada no acumulador termoeléctrico não devem ser interrompidos por outro interruptor ou corta-circuitos. O dispositivo interruptor deve estar instalado fora do local onde está o acumulador termoeléctrico.

Todos os extremos dos cabos do circuito eléctrico para o aparelho devem ser correctamente ligados ao quadro eléctrico principal da alimentação eléctrica e ao ponto de ligação do acumulador termoeléctrico à instalação eléctrica. É obrigatório que no circuito de fase seja montado um corta-circuitos (disjuntor) de 10A, para a potência da resistência eléctrica do aparelho até 2kW, e de 16A a potência da resistência eléctrica de 3kW. A instalação eléctrica à qual se ligará o acumulador termoeléctrico deverá cumprir com as respectivas normas e legislação em vigor. É recomendado, caso a legislação aplicável não o obrigue, montar no circuito eléctrico de alimentação do equipamento um dispositivo de protecção diferencial contra contactos indirectos.

A ligação do cabo de alimentação aos bornes do aparelho deve ser realizada tendo retirado com cuidado a tampa de plástico, para que não se desliguem os fios eléctricos que estão no interior dessa tampa de plástico do equipamento. Em conformidade com o esquema eléctrico, o fio de fase do cabo da alimentação eléctrica deve ligar-se ao borne identificado com "L" (ou A1), o fio de neutro ao borne identificado com "N" (ou B1), e o fio de protecção terra ao borne identificado com o símbolo do terra de protecção. É necessário que o cabo de alimentação esteja protegido contra um possível deslocamento, apertando-o ao fixador do cabo na tampa de plástico. Depois de apertado e fixado o cabo de alimentação eléctrica, colocar a tampa de plástico no seu lugar e fixá-la com os parafusos, tendo cuidado da livre disposição dos fios e dos capilares do termostato e do interruptor térmico de segurança.

Depois de o equipamento estar ligado à rede de alimentação eléctrica, é necessário verificar e confirmar o seu correcto funcionamento.



**AVISO:** o incumprimento dos requisitos de ligação à rede de alimentação eléctrica inviabiliza a segurança no uso do equipamento, e neste caso se proíbe a sua utilização. As consequências ocorridas em resultado do incumprimento das exigências necessárias da ligação eléctrica do aparelho não são abrangidas pela responsabilidade do fabricante, pois são de exclusiva responsabilidade do técnico que executou a ligação.

A ligação do acumulador termoeléctrico à instalação eléctrica e a verificação de funcionamento deve ser realizada somente por técnicos habilitados e credenciados para o efeito.

## **COLOCAÇÃO EM FUNCIONAMENTO DO ACUMULADOR TERMOELÉCTRICO**

O acumulador termoeléctrico de água sanitária é colocado em funcionamento mediante a activação da alimentação eléctrica ao equipamento. Rodando o selector giratório ajustar a temperatura desejada para a água. O indicador luminoso aceso indica que o elemento aquecedor (resistência) está a funcionar e a água está a aquecer. Quando o indicador luminoso se apaga indica que a água atingiu a temperatura desejada e a resistência está desligada.

O termostato de regulação de temperatura que está incorporado no aparelho tem a função “anti-congelamento”. Quando o selector giratório do termostato está no início, na posição mais à esquerda da escala, à temperatura ambiente de 8 – 10°C, a resistência do equipamento liga-se, e apaga-se quando chega a 12 – 15°C. Deste modo, em caso de baixa temperatura ambiente no local, a temperatura da água dentro do equipamento estará protegida de congelamento.

**ATENÇÃO:** esta função não poderá prevenir o congelamento na tubagem de fornecimento de água ao aparelho, bem como caso o aparelho esteja desligado da energia eléctrica.

O indicador de temperatura, instalado no exterior do equipamento, informa da evolução do processo de aquecimento da água. Este indicador não é um dispositivo de medição e só indica aproximadamente a quantidade relativa de água quente no interior do equipamento.

**AVISO:** Não ligar o aparelho se existir a probabilidade de a água no interior do equipamento estar congelada, pois isto poderá danificar a resistência e o próprio equipamento.

**AVISO:** Este equipamento não está concebido para ser utilizado por crianças e/ou pessoas com capacidades físicas, psicológicas ou mentais limitadas.

Na válvula combinada está incorporada uma clapeta especial que permite, durante o funcionamento normal do acumulador termoeléctrico, que a água procedente da dilatação devido ao seu aquecimento, não saia pelo orifício lateral da válvula, mas entre na tubagem de água fria. A quantidade de água é mínima e de baixa temperatura. Durante a utilização normal do acumulador termoeléctrico, assim como se houver uma válvula anti-retorno suplementar, é possível que, pelo orifício lateral da válvula combinada, saiam gotas de água. Isto não deve ser considerado como um defeito e por isso não há que tapar de maneira nenhuma o orifício de saída da válvula combinada, porque isso provocará a destruição do acumulador termoeléctrico. Em caso de interrupção do

fornecimento de água, a clapeta anti-retorno incorporada na válvula combinada protege do retorno da água, contida no acumulador, para a tubagem de água fria.

Quando o acumulador termoelétrico é utilizado em zonas com águas calcárias, é possível que se ouça algum ruído durante o aquecimento da água. A causa são os depósitos calcários formados sobre a resistência e as paredes internas do acumulador. A quantidade de calcário depende do tipo de água e da temperatura de aquecimento. A temperaturas superiores a 60°C aumenta-se a quantidade de calcário depositado. O calcário acumulado prejudica o trabalho da resistência, podendo danificá-la, e aumenta o consumo de energia eléctrica porque demora mais tempo para aquecer a água.

Durante a utilização do equipamento é possível que se ouça um ruído mínimo, devido à passagem de água pelas tubagens e pelo equipamento, assim como aos processos naturais da dilatação térmica e da transferência de calor.

Quando o acumulador termoelétrico é utilizado para aquecer regularmente a água a temperaturas mais baixas, é recomendado ajustar o termostato para o máximo pelo menos uma vez por semana, aquecer a água e manter a sua temperatura ao máximo pelo menos durante 24 horas. Este procedimento deve ser realizado de forma a evitar o desenvolvimento de bactérias na água, nomeadamente a legionela.

## **PROTECÇÃO ANTI-CORROSÃO**

O acumulador termoelétrico vitrificado é equipado com protecção anti-corrosão. Esta protecção consta de um ânodo de magnésio que funciona unicamente quando o acumulador está cheio com água. Este ânodo de magnésio é um elemento consumível que se desgasta ao longo da utilização do equipamento. O seu período médio de duração é de um ano. No entanto, este período de tempo depende muito do modo de utilização do equipamento e, sobretudo, das características da água utilizada no acumulador termoelétrico. Assim, é necessário realizar periodicamente o controlo de desgaste do ânodo de magnésio e proceder à sua substituição. Este procedimento deverá ser efectuado apenas por técnicos habilitados para o efeito. O controlo do desgaste do ânodo de magnésio e a sua substituição atempada é uma condição importante para manter a protecção necessária ao equipamento.

**ATENÇÃO:** O ânodo de magnésio deve ser verificado periodicamente, no mínimo uma vez por ano, e ser substituído aquando a existência de indícios de desgaste do mesmo. A falta de evidências de manutenção do acumulador, de verificação e substituição do ânodo, inviabiliza a garantia do acumulador termoelétrico.

## **FUNCIONAMENTO E MANUTENÇÃO**

Para o funcionamento seguro do acumulador termoelétrico em zonas com águas calcárias é recomendado limpar o interior do acumulador e a resistência eléctrica de toda a cal acumulada. Dependendo da intensidade e da quantidade de calcário existente na água, esta limpeza deve ser efectuada, pelo menos, uma vez por ano. As deposições de calcário não podem ser raspados, mas somente devem ser limpas com um pano seco de algodão e sem utilizar ferramentas duras. A eliminação e a limpeza regulares do calcário são de grande importância para a segurança de funcionamento do aparelho. É recomendado que, durante este procedimento de limpeza, seja verificado também o estado de desgaste do ânodo de magnésio. Este e outros procedimentos de limpeza e manutenção do acumulador termoelétrico não são abrangidos pelo serviço de garantia de fábrica contra defeitos de fabrico, e devem ser realizados somente por técnicos credenciados e habilitados para o efeito.

AVISO: Para o funcionamento seguro e sem avarias do acumulador termoelétrico, verificar periodicamente o bom funcionamento da válvula combinada. Este procedimento é feito levantando a alavanca da válvula combinada e esperando 30 a 60 segundos até que pelo orifício lateral da válvula comesse a sair um fluxo de água forte e constante. Esta operação deverá ser realizada obrigatoriamente depois de se ligar o acumulador termoelétrico à instalação de fornecimento de água e o acumulador já cheio de água pelo menos a cada duas semanas, quando o acumulador termoelétrico é usado regularmente, assim como depois de cada interrupção e o posterior reinício de fornecimento de água. Se o acumulador está cheio de água, mas pelo orifício lateral da válvula combinada não sai água ou o fluxo é muito fraco, isto representa um problema e é provável que a alavanca da válvula esteja obstruída por impurezas provenientes da rede de abastecimento de água. É expressamente proibido utilizar o acumulador termoelétrico com a válvula combinada avariada. Deve-se desligar imediatamente o equipamento da alimentação de energia eléctrica e dirigir-se ao centro de assistência técnica mais próximo, autorizado pelo fabricante do equipamento. Caso contrário, originará danos no acumulador e é possível que se prejudiquem outros objectos e o local onde está instalado o acumulador termoelétrico.

A carcaça exterior e as peças em plástico podem ser limpas somente com um pano de algodão suave e humedecido, sem utilizar substâncias ou meio agressivos e/ou abrasivos. Antes de iniciar a limpeza do aparelho, é obrigatório desligá-lo da rede de alimentação eléctrica, pelo dispositivo interruptor ou desligar da tomada a ficha de alimentação.

É expressamente proibido limpar o equipamento com um gerador de vapor. Ter particular cuidado em prevenir que os componentes eléctricos apanhem humidades. O acumulador termoelétrico pode ser de novo colocado em funcionamento uma vez garantida a eliminação da humidade eventual.

É necessário observar as regras de verificação da protecção catódica e de substituição do ânodo de magnésio, e de eliminação do calcário acumulado na resistência e nas paredes interiores do acumulador.

Durante a utilização e a manutenção do equipamento ter cuidado para não danificar a chapa de características com os dados técnicos e o número de série do equipamento.

## **ANOMALIAS, CAUSAS E SOLUÇÕES**

No caso do acumulador termoelétrico não aqueça a água, verificar se o dispositivo interruptor complementar não está desligado, se o interruptor luminoso não está em posição de apagado e se o selector giratório do termostato não está na sua posição mínima.

No caso da alimentação eléctrica funcionar bem, o interruptor luminoso está em posição acionada e o selector giratório do termostato está na posição máxima, mas a água não aquece (e que, é possível que o interruptor luminoso ou o sinalizador luminoso estejam acesos ou não), deve-se desligar o acumulador termoelétrico e levá-lo ao centro autorizado de assistência técnica mais próximo.

No caso de na torneira de água quente da canalização não saia água ou tenha um caudal muito fraco, verificar se o filtro na saída da tubagem não está obstruído, verificar se a válvula de fecho da entrada de fria não está total ou parcialmente fechada, ou se a alimentação geral de água não está interrompida. Se todos estes passos foram correctamente verificados e o problema persistir, deverá desmontar o acumulador termoelétrico da instalação e enviá-lo ao serviço de assistência técnica autorizado da marca.

Em caso de uma falha do cabo de alimentação eléctrica contactar o serviço de assistência técnica autorizado pelo fabricante, dado que o cabo de alimentação eléctrica terá que ser verificado e reparado por um técnico habilitado para o efeito, de forma a evitar perigos vários.

## **GARANTIA**

As condições e o prazo de garantia do acumulador termoeléctrico que comprou, e as obrigações de garantia do fabricante são descritas pela legislação, regulamentos e demais normativas aplicáveis, referentes aos direitos e deveres do consumidor, do fornecedor, do instalador e da sua montagem, utilização e manutenção.

O prazo de garantia do fabricante é de dois anos.

A garantia do equipamento produz efeito somente se este:

- ◆ estiver montado em conformidade com as instruções de montagem e exploração;
- ◆ é utilizado somente para o fim a que se destina (aquecimento de água sanitária)

A garantia assume a reparação de todos os defeitos de fabrico que possam surgir durante o prazo de garantia. A reparação é executada somente por técnicos especialistas dos centros de assistência técnica autorizados pelo fabricante.

A garantia não assume defeitos originados por:

- ◆ transporte e/ou armazenamento inadequados;
- ◆ utilização incorrecta;
- ◆ Parâmetros da água diferentes dos admissíveis, conforme as Normas Europeias da qualidade da água potável e, em particular:
  - a quantidade a quantidade de cloros superior de 250mg/l;
  - a condutividade eléctrica inferior a 100µS/cm;
  - o pH fora do intervalo de 6,5 a 8
- ◆ tensão da rede eléctrica de alimentação diferente da tensão nominal do equipamento;
- ◆ danos provocados pela congelação da água;
- ◆ desastres naturais, calamidades ou outros de força maior;
- ◆ não cumprimento das instruções de montagem e de utilização;
- ◆ manipulação por uma pessoa não autoridade pelo fabricante;

Nos casos acima descritos, ou outros não abrangidos pela garantia de fábrica contra defeitos de fabrico, o problema pode ser resolvido também, no entanto, todos os custos dessa intervenção são suportados pelo cliente.

A garantia do equipamento não se refere às peças e componentes sujeitos a desgaste normal por uso, a peças que se retiram durante a utilização normal, a lâmpadas ou sinalizadores luminosos e demais semelhantes, à alteração da cor das superfícies exteriores, à alteração da forma, às dimensões e à disposição de peças e componentes, expostos a influências inadequadas `sua utilização normal.

Os prejuízos ocasionados pela impossibilidade temporal de utilizar o equipamento acumulador termoeléctrico durante a sua manutenção preventiva e/ou a sua reparação, não estão abrangidos pela garantia do fabricante.

*O CUMPRIMENTO DAS EXIGÊNCIAS DO PRESENTE MANUAL DE INSTRUÇÕES É CONDIÇÃO PARA O FUNCIONAMENTO EM SEGURANÇA DO PRODUTO QUE COMPROU E É CONDIÇÃO PARA VALIDAÇÃO DA GARANTIA DO FABRICANTE.*

*NÃO SÃO AUTORIZADAS QUAISQUER TIPOS DE ALTERAÇÕES E MODIFICAÇÕES DA ESTRUTURA DO PRODUTO FEITAS PELO CONSUMIDOR OU POR OUTRAS PESSOAS NÃO AUTORIZADAS. NO CASO DE PRESENCIAR TAIS ACTOS, OU DE TER CONHECIMENTO DELES, O FABRICANTE E O FORNECEDOR DO EQUIPAMENTO FICAM DE IMEDIATO SEM QUAISQUER RESPONSABILIDADES DE GARANTIAS SOBRE O EQUIPAMENTO.*

*EM CASO DE NECESSIDADE, DIRIJA-SE AO FORNECEDOR DO EQUIPAMENTO, OU A UM CENTRO DE ASSISTÊNCIA TÉCNICA AUTORIZADO PELO FABRICANTE.*

*O FABRICANTE RESERVA-SE AO DIREITO DE FAZER MODIFICAÇÕES DO EQUIPAMENTO, SEM AVISO PRÉVIO, SEM QUE AS MESMAS PONHAM EM CAUSA A SEGURANÇA DO PRODUTO.*

Inspired by *Comfort!*

