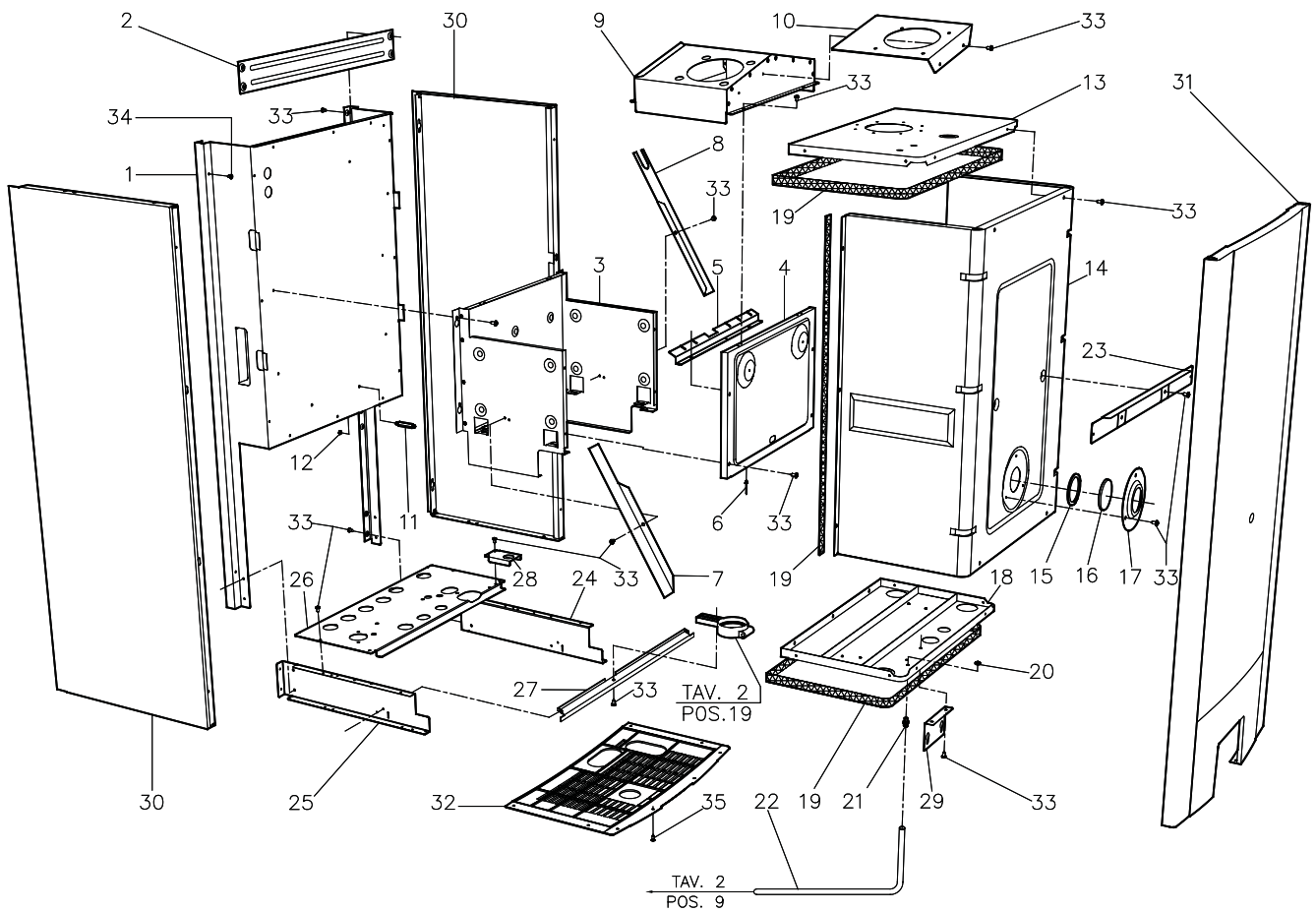


CALDEIRAS MURAIS A GÁS

Venezia 25/31FC

TAV.1



Nº	CÓDIGO	DESIGNAÇÃO
1	-	Coluna
2	-	Suporte Quadro
3	-	Câmara de combustão
4	-	Tampa câmara de combustão
5	-	Lâmina frontal câmara de combustão
6	-	Rebitos 2,9 x 6
7	-	Chapa suporte esquerda
8	-	Chapa suporte direita
9	-	Colector de fumos
10	-	Placa fixação ventilador
11	-	Suporte queimador
12	-	Porca hexagonal M4
13	-	Parede Superior câmara estanque 25F
13A	-	Parede Superior câmara estanque 31F
14	-	Tampa câmara estanque
15	07-80116	Guarnição silicone vidro câmara combustão
16	07-80319	Vidro do visor da câmara combustão
17	-	Flange do visor

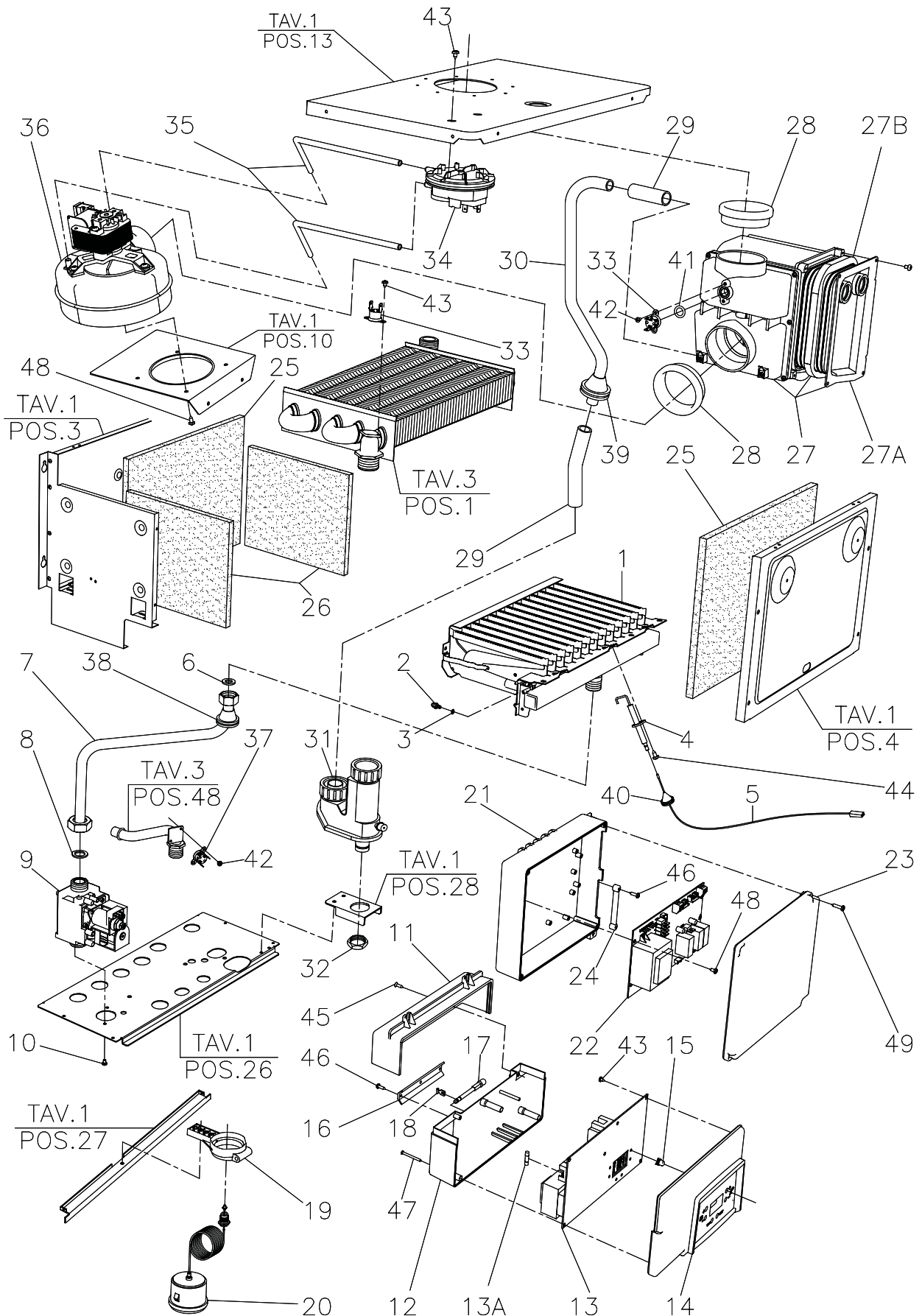
Nº	CÓDIGO	DESIGNAÇÃO
18	-	Parede interior câmara estanque
19	-	Neoprene adesivo 15x2mm
20	-	Porca hexagonal M5
21	-	Tomada de depressão câm. estanque
22	-	Tubo silicone D.4 x 7
23	-	Placa de ligação lateral
24	-	Placa inferior direita
25	-	Placa inferior esquerda
26	-	Placa suporte grupo hidráulico
27	-	Placa suporte painel
28	-	Placa suporte sifão
29	-	Placa suporte painel de controlo
30	-	Revestimento lateral pintado
31	-	Forra frontal revestimento pintado
32	-	Grelha pintada
33	-	Parafuso cabeça grande 4,2x9,5
34	-	Parafuso cabeça rebaixada 4,2x9,5
35	-	Parafuso cabeça rebaixada 4,2x13



CALDEIRAS MURAIS A GÁS

Venezia 25/31FC

TAV.2





CALDEIRAS MURAIAS A GÁS

Venezia 25/31FC

TAV.2

Nº	CÓDIGO	DESIGNAÇÃO
1	-	Queimador GN
1A	-	Queimador GPL
2	07-80284	Injector Gas Natural 1.20
2A	07-80280	Injector GPL 0.72
3	07-80118	Guarnição do Injector
4	07-80007	Electródo de ignição sem cabo
5	07-80058	Cabo p/electródo c/resistência
6	07-80104	Junta 1/2"
7	-	Tubo ø14 válvula gás - queimador
8	07-80105	Junta 3/4"
9	07-997089	Válvula de gás 845 SIGMA
10	-	Parafuso M4 Zincado
11	-	Tampa superior painel
12	-	Tampa inferior painel
13	07-80035	Placa electrónica DIMS25AR02
13A	-	Fusível 5x20 rápido 2A
14	-	Cobertura painel branco
15	07-80201	Botao painel comando branco
16	-	Serra cabos
17	07-80192	Perno de fixação da caixa de suporte
18	-	Fecho suporte do manómetro
19	-	Abraçadeira de suporte painel
20	07-80025	Transductor de pressao TSD0900P+Cabo
20	07-80039	Transductor de pressao TSD0900P (ver. 2010)
21	-	Caixa de componentes electrónicos
22	07-80798	Placa electrónica módulo solar
23	07-80119	Tampa caixa componentes electrónicos
24	-	Serracabos
25	07-80122	Painel isolante frontal (288x217x10)
26	07-80123	Painel isolante lateral (169x198x10)
27	07-80227	Permutador agua-gases condensação
27A	-	Pack para permutador condensação
27B	-	Junta para permutador condensação
27C	-	Neoprene adesivo interno
27D	-	Placa alumínio

Nº	CÓDIGO	DESIGNAÇÃO
28	07-80117	Guarnição de Silicone Ventilador
29	-	Tubo PVC 16x22
30	-	Tubo alumínio saída condensados
31	07-80321	Sifão de recolha de condensados
32	-	Porca 1/2" C24
33	07-80023	Termostato de segurança D.105
34	07-80034	Pressostato de fumos
35	-	Tubo de silicone D.5 x 9
36	07-80316	Ventilador Venezia 25 (até Out 2013)
36	07-80313	Ventilador Venezia 25/31 (após Out 2013)
36	07-80502	Ventilador Venezia 25/31 (todas as versões)
37	07-80243	Termostato KLIXON 75°C
38	-	Passacabo silicone D.8 x 28
39	-	Passatubos 14x38
40	-	Passacabo silicone D.14 x 21
41	-	O-Ring R9 (10,5 x 2,7) EP 851 KLIXON
42	-	Parafuso M 3 x 6 UNI 7683
43	-	Parafuso T.C. 3,5x6,4
44	-	Parafuso cabeça grande 4,2x9,5
45	07-80308	Parafuso 3.5X13 UNI6955
46	-	Parafuso T.C. 3,5 x 13
47	-	Parafuso T.S. 3 x 40
48	-	Parafuso T.C. 4,2 x 6,5
48	-	Parafuso T.C. 3,5 x 16

VENEZIA 31 FC

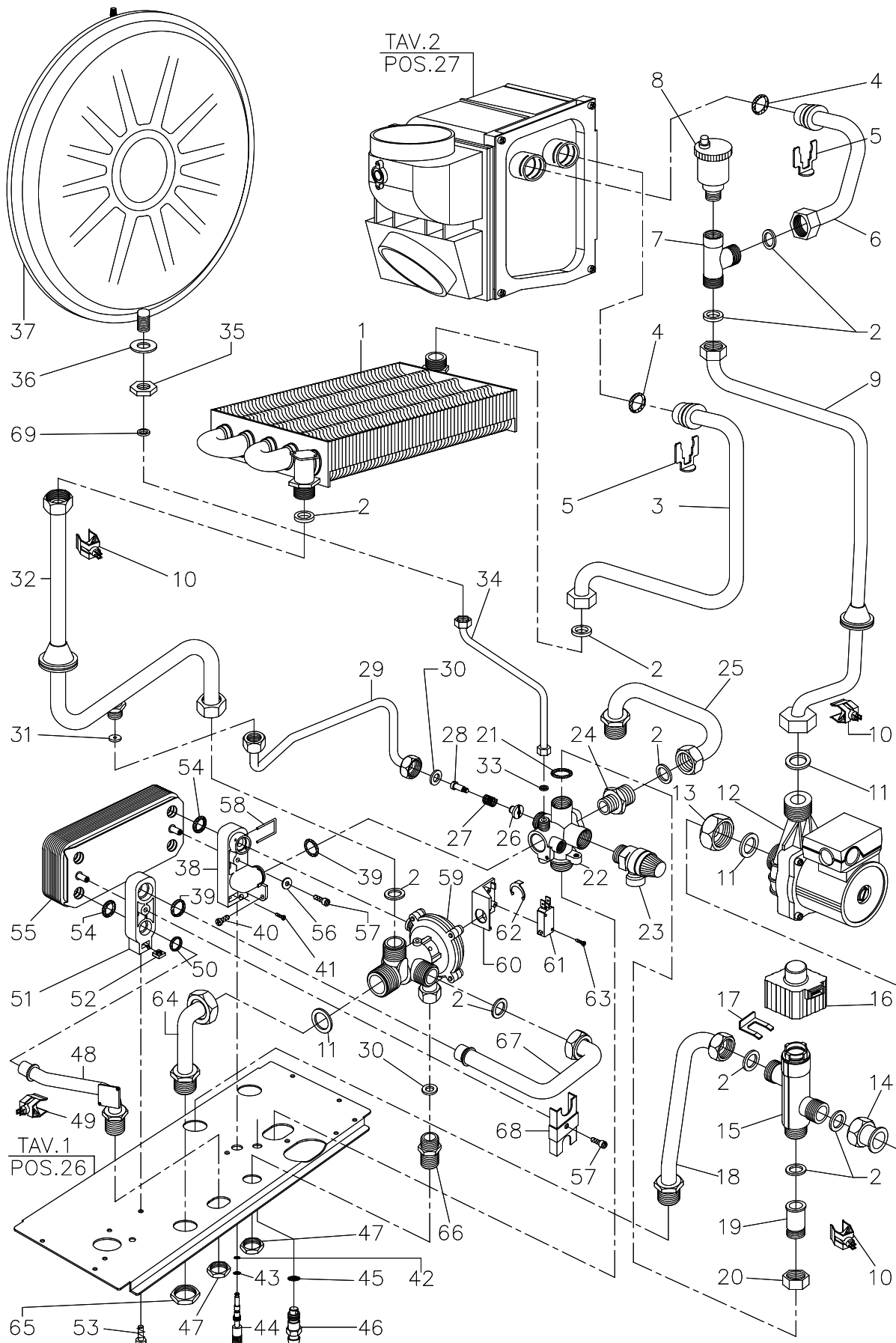
Nº	CÓDIGO	DESIGNAÇÃO
1B	-	Queimador GN
1C	-	Queimador GPL
3B	07-80285	Injector Gas Natural 1.30
3C	07-80283	Injector GPL 0.80



CALDEIRAS MURAIS A GÁS

Venezia 25/31FC

TAV.3





CALDEIRAS MURAIAS A GÁS

Venezia 25/31FC

TAV.3

Nº	CÓDIGO	DESIGNAÇÃO
1	07-80228	Permutador 5 tubos água-gases
2	07-80105	Junta 3/4"
3	-	Tubo D.18 condensador - permutador
4	07-80174	O-Ring R13 (16,9 x 2,7) EP851
5	07-80164	Mola de fixação p/ tubo decondensados
6	-	Tubo D.18 condensador - tubagem
7	-	Ligador Macho 3/4-3/4" Fêmea 1/2"
8	07-80026	Purgador de Ar 1/2"
9	-	Tubo D.18 tubagem - circulador
10	07-80022	Sonda de contacto + mola p/tubo 18
11	07-80106	Junta 1"
12	07-80038	Circulador 6m (UP-60) UP15-60 90º
13	-	Porca 1"
14	-	Ligador válvula mist. - circulador
15	07-80050	Corpo de válvula misturadora
16	07-80049	Actuador 24V
17	07-80217	Mola de fixação p/ actuador
18	-	Tubo D.18 DIMA - vál. misturadora
19	-	Suporte válvula misturadora
20	-	Porca 3/4"
21	07-80011	O-Ring 18 x 2 EP 851
22	-	Bloco de retorno
23	07-80028	Válvula de segurança 3bar 1/2"
24	-	Redução M 3/4" - 1/2"
25	-	Tubo D. 18 Grupo redtorno - DIMA
26	07-80057	By-pass
27	07-80320	Mola de Compressap By-Pass
28	-	Parafuso M3 By-pass
29	-	Tubo D.10 By-pass
30	07-80104	Junta 1/2"
31	-	Junta 3/8" com furo 2.5mm
32	-	Tubo ligação vaso de expansão D. 8
33	07-80102	Junta 1/4"
34	-	Tubo ligação permutador D.8
35	-	Porca 3/8" CH23

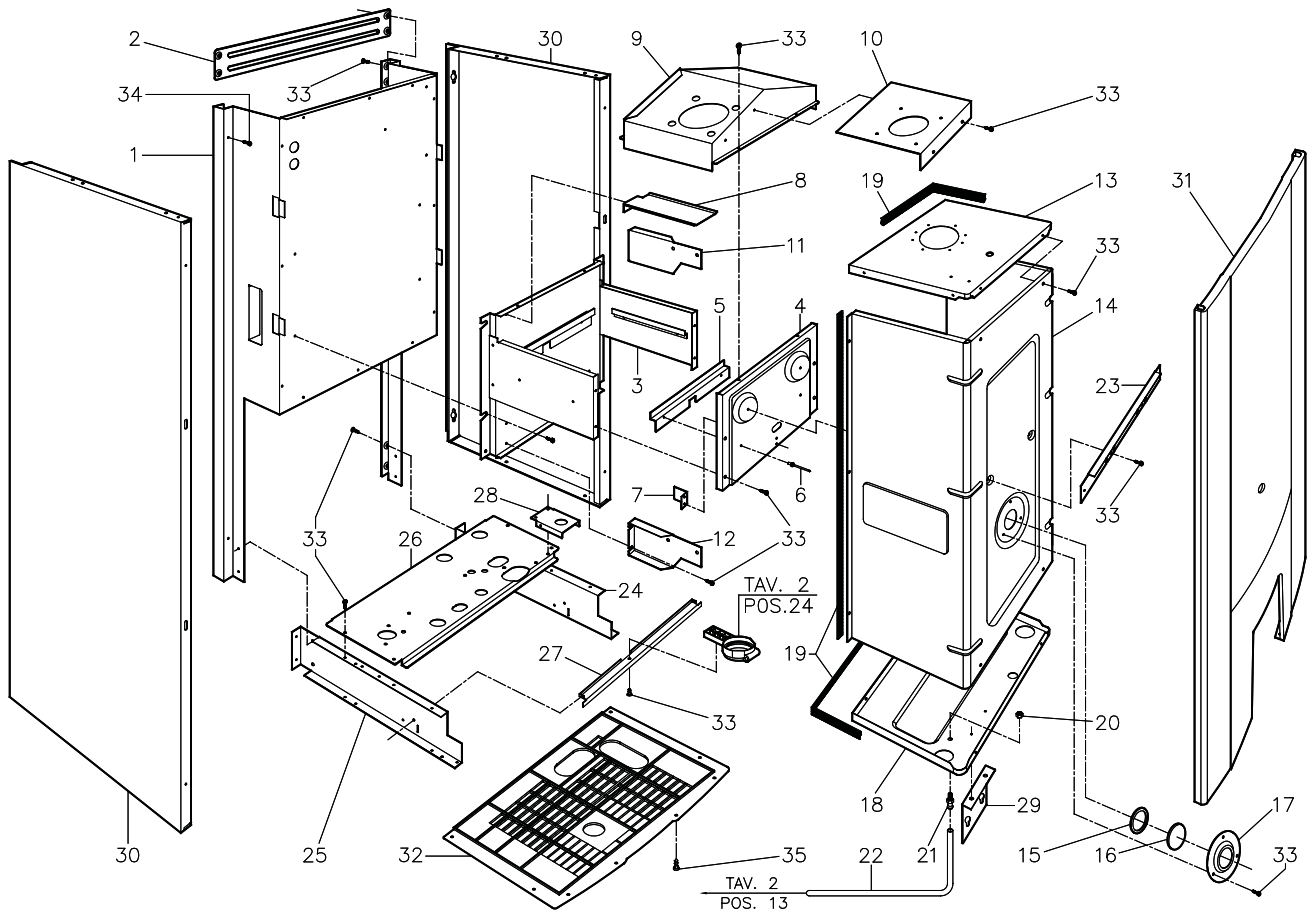
Nº	CÓDIGO	DESIGNAÇÃO
36	-	Anilha plana Zincada M16
37	07-80323	Vaso expansão 8 Litros
38	07-80046	Bloco de retorno
39	07-80017	O-Ring R14 (18.4 X 2.7) EP851
40	07-80309	Parafuso M4x10 UNI7687
41	07-80306	Parafuso 2.9x13 UNI6955
42	07-80005	O-Ring P x 2.2 x 1.6
43	07-80004	O-Ring 2,69 x 1,90 EP 851
44	07-80003	Haste p/ válvula de descarga
45	07-80171	O-Ring 106 ep851 válvula de descarga
46	07-80738	Haste de latao p/ válvula de descarga
47	-	Porca G 1/2" CH24
48	-	Tubo D.14 Saída água sanitária
49	07-80234	Sonda de contacto + mola p/tubo d.14
50	07-80016	O-Ring R11 (13.6 X 2.7) EP851
51	07-80044	Bloco de impulsão
52	-	Porca quadrada M6 UNI 5596
53	-	Parafuso M6x10 UNI 7687
54	07-80015	O-Ring R15 EP856 permutador
55	07-80818	Permutador 16 Placas
56	07-80221	Anilha 5.3X14X1 UNI 1739 Zincada
57	07-80307	Parafuso M5x12 INOX
58	07-80162	Mola Fixação Válvula Hidraulica
59	07-80029	Valvula Hidraulica PX
60	-	Suporte micro
61	07-80013	Micro válvula hidráulica
62	-	Freio KL12
63	-	Parafuso T.C. 2.9 x 16
64	-	Tubo D.18 ida instalação
65	-	Porca G3/4" CH.30
66	-	Unões G 1/2"
67	07-80266	Tubo D.18 ida permutador
68	-	Placa de fixação de tubo
69	07-80103	Junta 3/8"



CALDEIRAS MURAIS A GÁS

Venezia 26 FCX

TAV.1



Nº	CÓDIGO	DESIGNAÇÃO
1	-	Coluna
2	-	Suporte Quadro
3	-	Câmara de combustão
4	-	Tampa câmara de combustão
5	-	Lâmina frontal câmara de combustão
6	-	Rebites 2,9 x 6
7	-	Lâmina distanciadora câmara combustão
8	-	Lâmina superior câmara combustão
9	-	Colector de fumos
10	-	Placa fixação ventilador
11	-	Suporte queimador direito
12	-	Suporte queimador esquerdo
13	-	Parede Superior câmara estanque 25F
13A	-	Parede Superior câmara estanque 31F
14	-	Tampa frontal câmara estanque
15	07-80116	Guarnição silicone vidro câmara combustão
16	07-80319	Vidro do visor da câmara combustão
17	-	Flange do visor

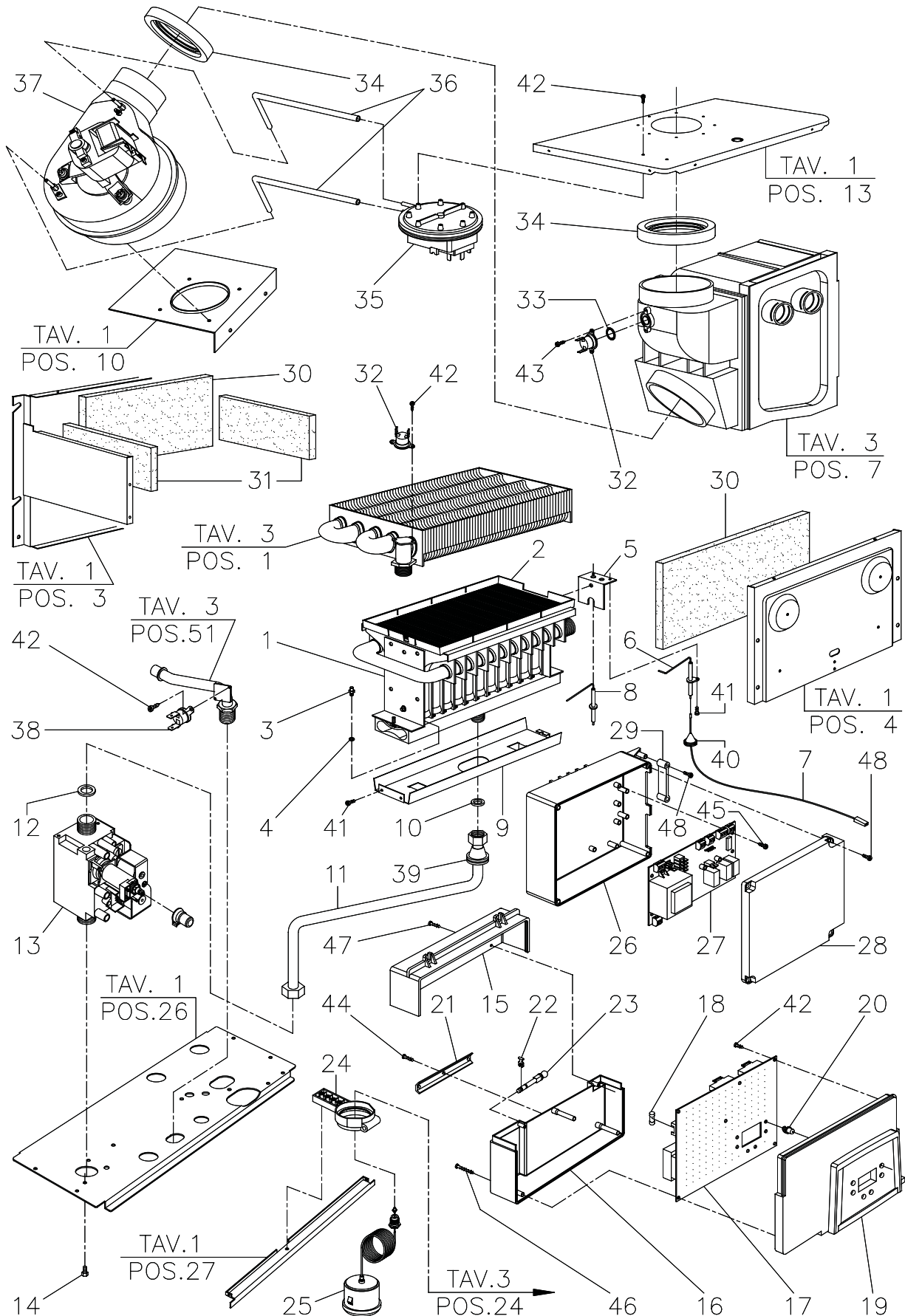
Nº	CÓDIGO	DESIGNAÇÃO
18	-	Parede inferior câmara estanque
19	-	Neoprene adesivo 15x2mm
20	-	Porca hexagonal M5
21	-	Tomada de depressão câm. estanque
22	-	Tubo silicone D.4 x 7
23	-	Lâmina suporte do quadro
24	-	Placa inferior direita
25	-	Placa inferior esquerda
26	-	Placa suporte grupo hidráulico
27	-	Placa suporte painel
28	-	Placa suporte sifão
29	-	Placa suporte painel de controlo
30	-	Forra lateral pintada
31	-	Forra frontal revestimento pintado
32	-	Grelha pintada
33	-	Parafuso cabeça grande 4,2x9,5
34	-	Parafuso cabeça rebaixada 4,2x9,5
35	-	Parafuso cabeça rebaixada 4,2x13



CALDEIRAS MURAIS A GÁS

Venezia 26 FCX

TAV.2





CALDEIRAS MURAIAS A GÁS

Venezia 26 FCX

TAV.2

Nº	CÓDIGO	DESIGNAÇÃO
1	-	Queimador GN
1A	-	Queimador GPL
2	-	Proteção do queimador
3E	07-80284	Injector Gas Natural 1.20
3A	07-80280	Injector GPL 0.72
4	07-80118	Guarnição do Injector
6	07-80007	Electródo de ignição sem cabo
7	07-80058	Cabo p/electródo c/resistência
8	07-998624	Eléctrodo de deteção (sem cabo)
9	-	Suporte do queimador
10	07-80104	Junta 1/2"
11	-	Tubo ø14 válvula gás - queimador
12	07-573520	Junta 3/4"
13	07-80037	Válvula de gás 845 SIGMA
14	-	Parafuso M4 Zincado
15	-	Tampa superior painel
16	-	Tampa inferior painel
17	07-80035	Placa electrónica DIMS25AR02
18	-	Fusível 5x20 rápido 2A
19	-	Comando painel branco
20	07-80201	Botao painel comando branco
21	-	Serra cabos
22	-	Freio de suporte do manómetro
23	07-80192	Perno de fixação da caixa de suporte
24	07-80235	Suporte do manómetro
25	07-80025	Transductor de pressao TSD0900P+Cabo
25A	07-80039	Transductor de pressao TSD0900P (ver. 2010)
26	-	Caixa de instrumentos
27	07-80798	Placa electrónica módulo solar
28	-	Tampa caixa de instrumentos
29	-	Suporte caixa instrumentos
30	07-80122	Painel isolante frontal (288x217x10)
31	-	Painel isolante lateral (169x198x10)
32	07-80023	Termostato de segurança D.105
33	-	Junta para permutador condensação

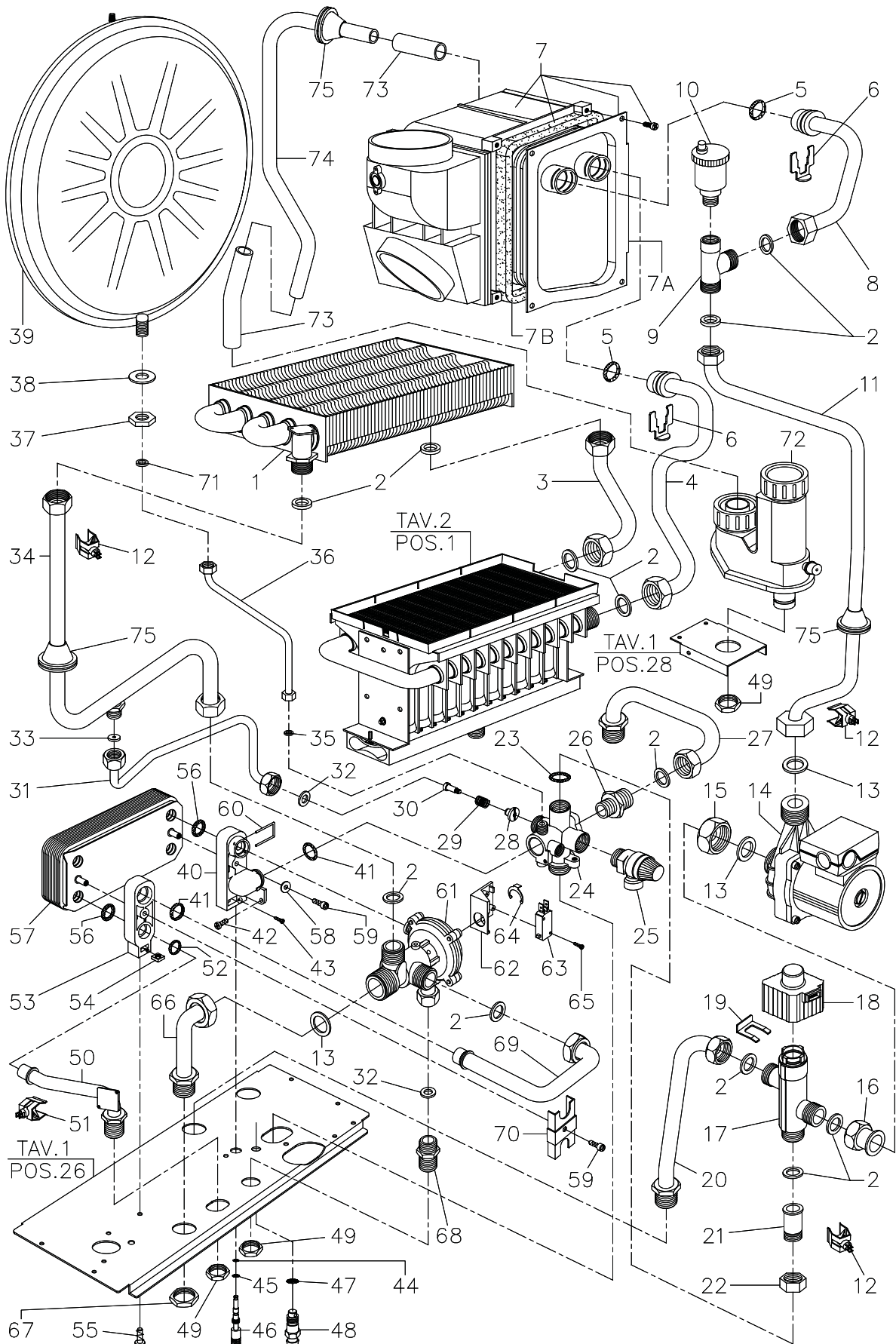
Nº	CÓDIGO	DESIGNAÇÃO
34	07-80117	Guarnição de Silicone Ventilador
35	07-80034	Pressostato de fumos145/125PA
36	-	Tubo de silicone D.5 x 9
37	07-80316	Ventilador Venezia 26 (até Out 2013)
37	07-80313	Ventilador Venezia 26 (após Out 2013)
37	07-80502	Ventilador Venezia 26 (todas as versões)
38	07-80243	Termostato KLIXON 75°C
39	-	Passacabo silicone D.8 x 28
40	-	Passacabo silicone D.14 x 21
41	-	Parafuso M 3 x 6 UNI 7683
43	-	Parafuso T.C. 3,5x6,4
44	-	Parafuso cabeça grande 4,2x9,5
45	07-80308	Parafuso 3.5X13 UNI6955
46	-	Parafuso T.C. 3,5 x 13
47	-	Parafuso T.S. 3 x 40
48	-	Parafuso T.C. 4,2 x 6,5



CALDEIRAS MURAIS A GÁS

Venezia 26 FCX

TAV.3





CALDEIRAS MURAIAS A GÁS

Venezia 26 FCX

TAV.3

Nº	CÓDIGO	DESIGNAÇÃO
1	07-80228	Permutador 5 tubos água-gases
2	07-573520	Junta 3/4"
3	-	Tubo D.18 condensador - permutador
4	-	Tubo D.18 condensador - tubagem
5	-	O-Ring R13 (16,9 x 2,7) EP851
6	07-80164	Mola de fixação p/ tubo decondensados
7	-	Permutador de condensados
8	-	Tubo de ligação ao purgador
9	-	Tê de ligação ao purgador
10	07-80026	Purgador de Ar 1/2"
11	-	Tubo D.18 tubagem - circulador
12	07-80022	Sonda de contacto + mola p/tubo 18
13	07-80106	Junta 1"
14	07-80038	Circulador 6m (UP-60) UP15-60 90º
15	-	Porca 1"
16	-	Ligador válvula mist. - circulador
17	07-80050	Corpo de válvula misturadora
18	07-80049	Actuador 24V
19	07-80217	Mola de fixação p/ actuador
20	-	Tubo D.18 DIMA - vál. misturadora
21	-	Suporte válvula misturadora
22	-	Porca 3/4"
23	-	O-Ring 18 x 2 EP 851
24	-	Bloco de retorno
25	07-80028	Válvula de segurança 3bar 1/2"
26	-	Casquilho M 3/4" - 1/2"
27	-	Tubo D. 18 Grupo redtorno - DIMA
28	07-80057	By-pass
29	07-80320	Mola de Compressap By-Pass
30	-	Parafuso M3 By-pass
31	-	Tubo D.10 By-pass
32	07-80104	Junta 1/2"
33	-	Junta 3/8" com furo 2.5mm
34	-	Tubo D. 18 Permutador - válv. 3 vias
35	07-80102	Junta 1/4"
36	-	Tubo D.8 vaso expansão
37	-	Porca 3/8" CH23

Nº	CÓDIGO	DESIGNAÇÃO
38	-	Anilha plana Zincada M16
39	07-80323	Vaso expansão 8 Litros
40	07-80046	Bloco de retorno
41	07-80017	O-Ring R14 (18.4 X 2.7) EP851
42	07-80309	Parafuso M4x10 UNI7687
43	07-80306	Parafuso 2.9x13 UNI6955
44	07-80010	O-Ring P x 2.2 x 1.6 EP 851
45	07-80004	O-Ring 2,69 x 1,90 EP 851
46	07-80003	Eixo da válvula e enchimento
47	07-80171	O-Ring 106 ep851 válvula de descarga
48	07-80738	Haste de latao p/ válvula de descarga
49	-	Porca G 1/2" CH24
50	-	Tubo D.14 Saída água sanitária
51	07-80234	Sonda de contacto + mola p/tubo d.14
52	07-80016	O-Ring R11 (13.6 X 2.7) EP851
53	-	Bloco de ida
54	-	Porca quadrada M6 UNI 5596
55	-	Parafuso M6x10 UNI 7687
56	-	O-Ring R15 EP856 permutador
57	07-80818	Permutador 16 Placas
58	07-80221	Anilha 5.3X14X1 UNI 1739 Zincada
59	07-80307	Parafuso M5x12 INOX
60	07-80162	Mola Fixação Válvula Hidraulica
61	07-80029	Valvula Hidraulica PX
62	-	Base suporte micro
63	-	Micro válvula hidráulica
64	-	Clip fixação do suporte micro
65	-	Parafuso T.C. 2.9 x 16
66	-	Tubo D.18 ida instalação
67	-	Porca G3/4" CH.30
68	-	Unões G 1/2"
69	-	Tubo D.18 ida permutador
70	-	Placa de fixação de tubo
71	07-80103	Junta 3/8"
72	-	Depósito de condensados
73	-	Tubo PVC Vitrex