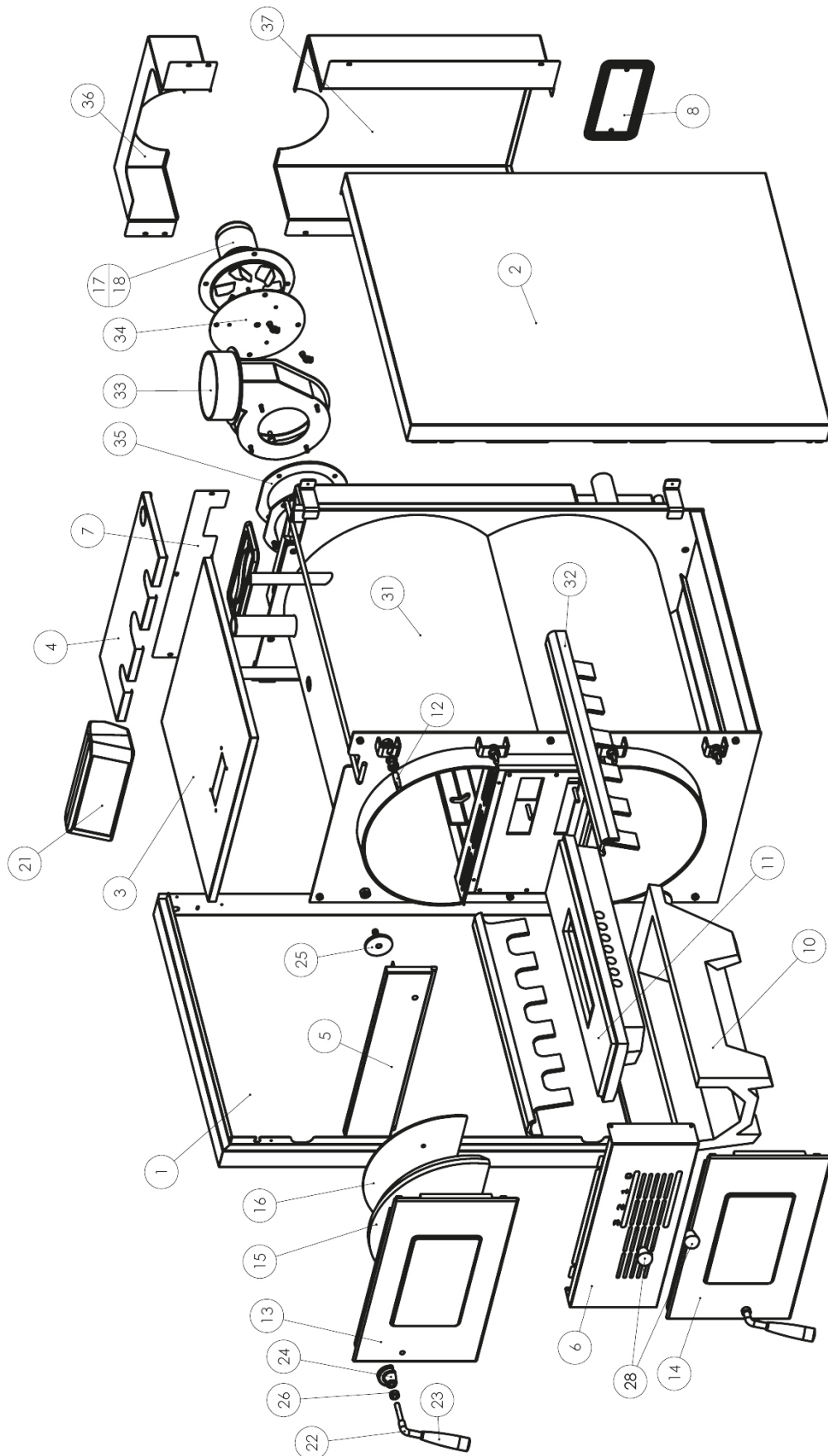




CALDEIRAS A LENHA

Bradford 32, 40, 50, 70





CALDEIRAS A LENHA

Bradford 32, 40, 50, 70

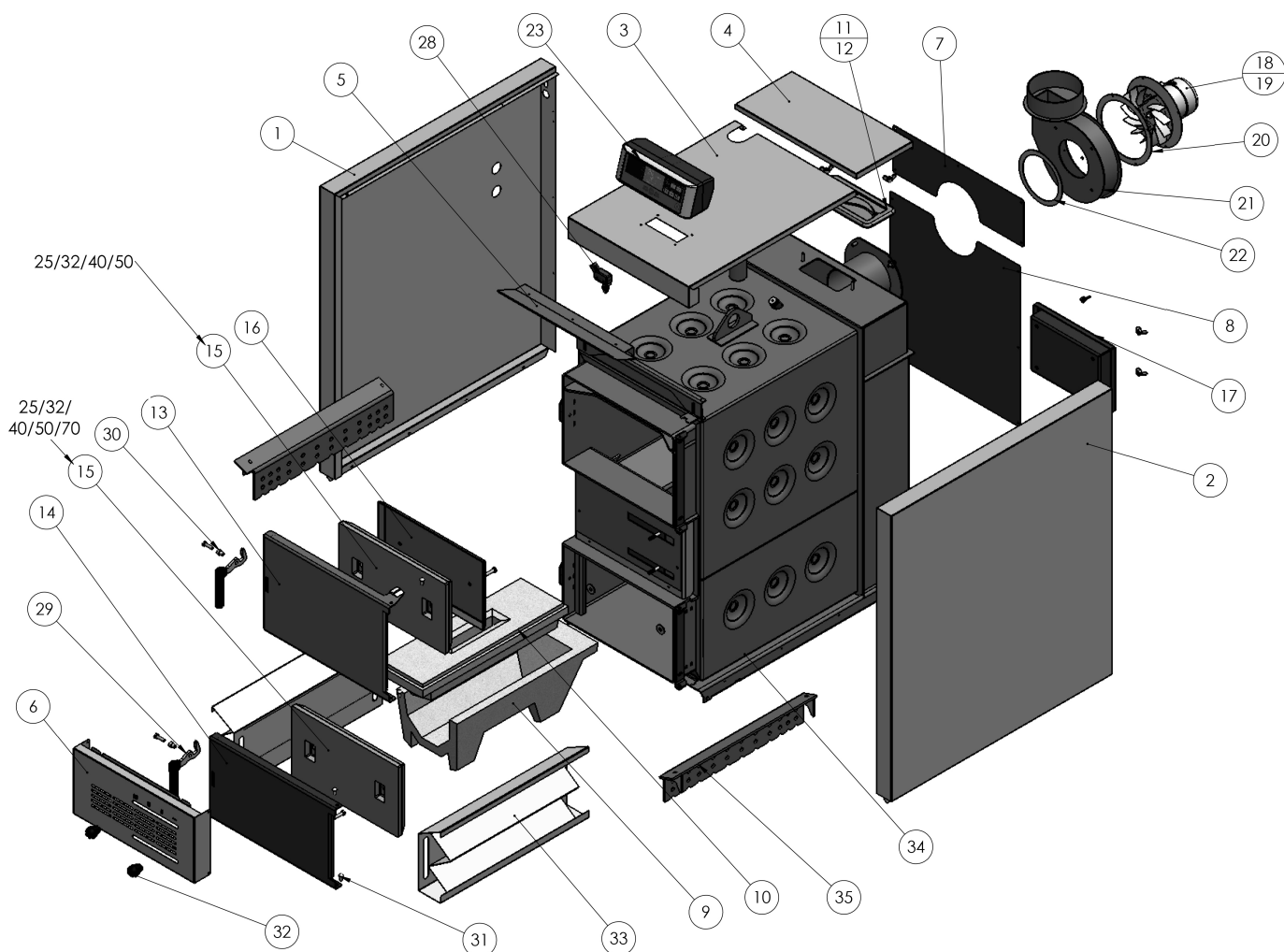
Nº	CÓDIGO	DESIGNAÇÃO	PREÇO (UN)
1	06-59803	Chapa lateral esquerda - Bradford 32	sob consulta
1	06-59804	Chapa lateral esquerda - Bradford 40	sob consulta
1	06-59805	Chapa lateral esquerda - Bradford 50	sob consulta
1	06-59806	Chapa lateral esquerda - Bradford 70	sob consulta
2	06-59807	Chapa lateral direita - Bradford 32	sob consulta
2	06-59808	Chapa lateral direita - Bradford 40	sob consulta
2	06-59809	Chapa lateral direita - Bradford 50	sob consulta
2	06-59810	Chapa lateral direita - Bradford 70	sob consulta
3	06-59865	Tecto frontal - Bradford 32	sob consulta
3	06-59866	Tecto frontal - Bradford 40	sob consulta
3	06-59867	Tecto frontal - Bradford 50	sob consulta
3	06-59868	Tecto frontal - Bradford 70	sob consulta
4	06-59815	Tecto traseiro - Bradford 32	sob consulta
4	06-59816	Tecto traseiro - Bradford 40/50/70	sob consulta
5	06-59817	Chapa frontal superior - Bradford 32	sob consulta
5	06-59818	Chapa frontal superior - Bradford 40/50/70	sob consulta
6	06-59819	Chapa frontal inferior - Bradford 32	sob consulta
6	06-59820	Chapa frontal inferior - Bradford 40/50	sob consulta
6	06-59821	Chapa frontal inferior - Bradford 70	sob consulta
7	06-59822	Chapa traseira inferior - Bradford 32	sob consulta
7	06-59823	Chapa traseira inferior - Bradford 40/50/70	sob consulta
8	06-59824	Registo de limpeza	sob consulta
36	06-59869	Tampa traseira ventilador - Bradford 32	sob consulta
36	06-59870	Tampa traseira ventilador - Bradford 40/50/70	sob consulta
37	06-59871	Traseira inferior - Bradford 32	sob consulta
37	06-59872	Traseira inferior - Bradford 40/50	sob consulta
37	06-59873	Traseira inferior - Bradford 70	sob consulta
10	06-59828	Recolha de cinzas - Bradford 32	sob consulta
10	06-59829	Recolha de cinzas - Bradford 40	sob consulta
10	06-59830	Recolha de cinzas - Bradford 50/70	sob consulta
11	06-59831	Queimador - Bradford 32	sob consulta
11	06-59832	Queimador - Bradford 40	sob consulta
11	06-59833	Queimador - Bradford 50	sob consulta
11	06-59834	Queimador - Bradford 70	sob consulta
12	06-59835	Dobradiça porta	sob consulta
13	06-59836	Porta frontal superior - Bradford 32	sob consulta
13	06-59837	Porta frontal superior - Bradford 40/50/70	sob consulta

Nº	CÓDIGO	DESIGNAÇÃO	PREÇO (UN)
14	06-59838	Porta frontal inferior - Bradford 32	sob consulta
14	06-59839	Porta frontal inferior - Bradford 40/50/70	sob consulta
15	06-59840	Isolante porta frontal - Bradford 32	sob consulta
15	06-59841	Isolante porta frontal - Bradford 40/50/70	sob consulta
16	06-59842	Protecção porta frontal - Bradford 32	sob consulta
16	06-59843	Protecção porta frontal - Bradford 40/50/70	sob consulta
17	06-59844	Ventilador - Bradford 25	sob consulta
17	06-59845	Ventilador - Bradford 40/50/70	sob consulta
-	06-59846	Condensador ventilador - Bradford 32	sob consulta
-	06-59847	Condensador ventilador - Bradford 40/50/70	sob consulta
21	06-59874	Quadro de comandos - Bradford 32	sob consulta
21	06-59875	Quadro de comandos - Bradford 40/50/70	sob consulta
22	06-59853	Punho da porta	sob consulta
23	06-59854	Manga da porta	sob consulta
24	06-59855	Porca punho	sob consulta
25	06-59856	Parafuso de fixação	sob consulta
26	06-59857	Separador punho	sob consulta
-	06-59857	Clip plástico	sob consulta
28	06-59858	Botão de regulação do ar	sob consulta
29	06-59859	Protecção ventilador	sob consulta
18	06-59878	Protecção caixa ventilador	sob consulta
18	06-59879	Protecção ventilador - Bradford 32	sob consulta
18	06-59880	Protecção ventilador - Bradford 40/50	sob consulta
18	06-59881	Protecção ventilador - Bradford 70	sob consulta
34	06-59883	Junta ventilador	sob consulta
35	06-59882	Junta caixa ventilador	sob consulta
31	06-59884	Corpo - Bradford 32	sob consulta
31	06-59885	Corpo - Bradford 40	sob consulta
31	06-59886	Corpo - Bradford 50	sob consulta
31	06-59887	Corpo - Bradford 70	sob consulta
32	06-59888	Difusor de ar - Bradford 32	sob consulta
32	06-59889	Difusor de ar - Bradford 40	sob consulta
32	06-59890	Difusor de ar - Bradford 50	sob consulta
32	06-59891	Difusor de ar - Bradford 70	sob consulta
-	06-59850	Sensor de temperatura	sob consulta
-	06-59876	Placa electrónica	sob consulta
-	06-59877	Interface quadro de comandos	sob consulta
33	-	Corpo do ventilador	sob consulta



CALDEIRAS A LENHA

Bradford NW 25, 32, 40, 50, 70, 100



Nº	CÓDIGO	DESIGNAÇÃO	PREÇO (UN)
1	40-202602	Painel lateral esquerdo - NW 25	sob consulta
1	40-202603	Painel lateral esquerdo - NW 32	sob consulta
1	40-202604	Painel lateral esquerdo - NW 40	sob consulta
1	40-202605	Painel lateral esquerdo - NW 50	sob consulta
1	40-202606	Painel lateral esquerdo - NW 70	sob consulta
1	40-202607	Painel lateral esquerdo - NW 100	sob consulta
2	40-202609	Painel lateral direito - NW 25	sob consulta
2	40-202610	Painel lateral direito - NW 32	sob consulta
2	40-202611	Painel lateral direito - NW 40	sob consulta
2	40-202612	Painel lateral direito - NW 50	sob consulta
2	40-202613	Painel lateral direito - NW 70	sob consulta
2	40-202614	Painel lateral direito - NW 100	sob consulta
3	40-202616	Painel superior frontal - NW 25	sob consulta
3	40-202617	Painel superior frontal - NW 32	sob consulta

Nº	CÓDIGO	DESIGNAÇÃO	PREÇO (UN)
3	40-202618	Painel superior frontal - NW 40	sob consulta
3	40-202619	Painel superior frontal - NW 50	sob consulta
3	40-202620	Painel superior frontal - NW 70	sob consulta
3	40-202621	Painel superior frontal - NW 100	sob consulta
4	40-202622	Painel superior traseiro - NW 25/32	sob consulta
4	40-202623	Painel superior traseiro - NW 40	sob consulta
4	40-202624	Painel superior traseiro - NW 50/70	sob consulta
4	40-202625	Painel superior traseiro - NW 100	sob consulta
5	40-202626	Painel frontal sup. - NW 25	sob consulta
5	40-202627	Painel frontal sup. - NW 32	sob consulta
5	40-202628	Painel frontal sup. - NW 40 a 100	sob consulta
6	40-202629	Painel frontal inf. - NW 25/32	sob consulta
6	40-202630	Painel frontal inf. - NW 40/50/70	sob consulta
6	40-202631	Painel frontal inf. - NW 100	sob consulta



CALDEIRAS A LENHA

Bradford NW 25, 32, 40, 50, 70, 100

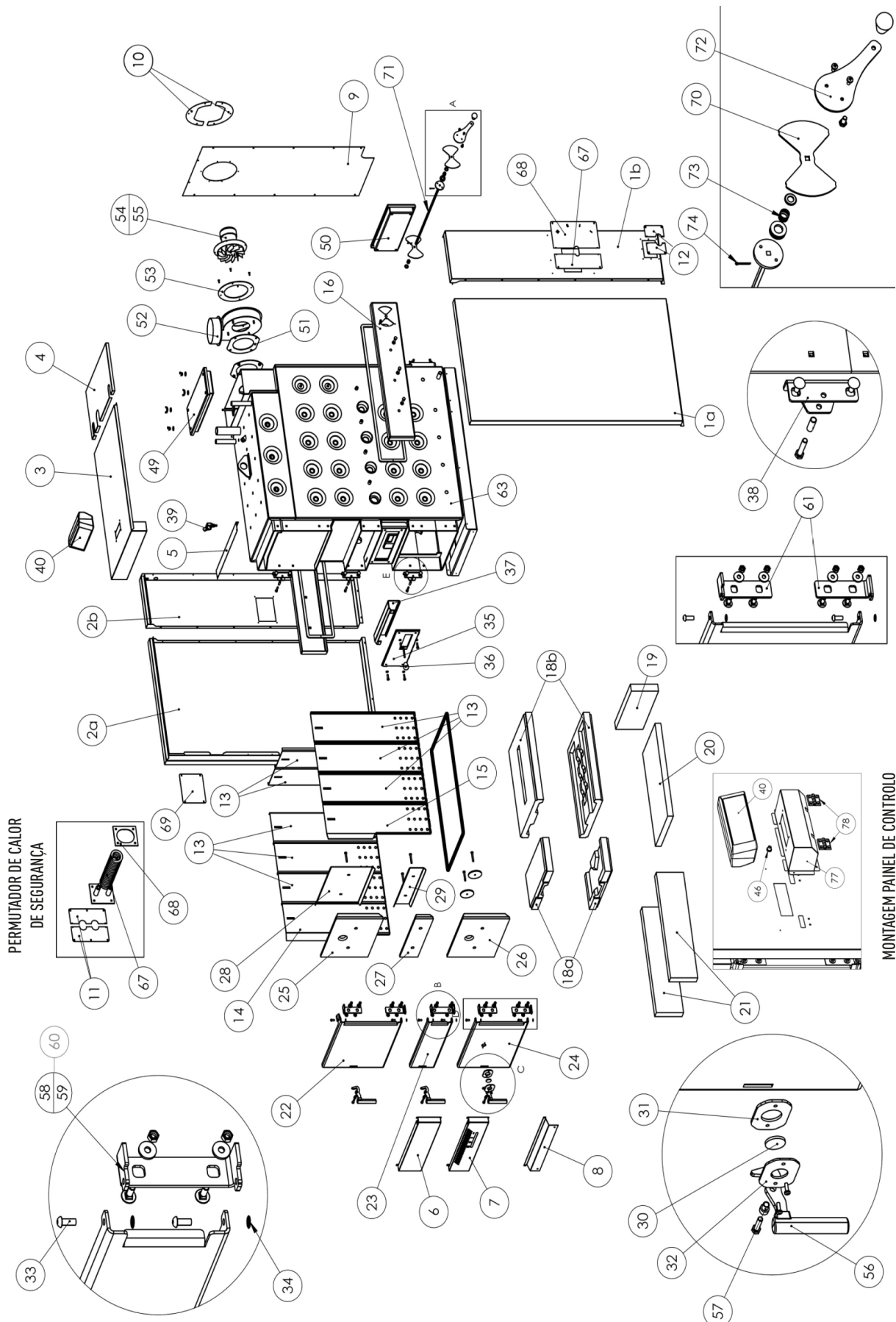
Nº	CÓDIGO	DESIGNAÇÃO	PREÇO (UN)
7	40-202632	Painel traseiro superior - NW 25/32	sob consulta
7	40-202633	Painel traseiro superior - NW 40/50	sob consulta
7	40-202634	Painel traseiro superior - NW 70	sob consulta
7	40-202635	Painel traseiro superior - NW 100	sob consulta
8	40-202636	Painel traseiro inferior - NW 25/32	sob consulta
8	40-202637	Painel traseiro inferior - NW 40/50	sob consulta
8	40-202638	Painel traseiro inferior - NW 70	sob consulta
8	40-202639	Painel traseiro inferior - NW 100	sob consulta
9	40-200702	Refratário bandeja de cinzas - NW 25	sob consulta
9	40-200703	Refratário bandeja de cinzas - NW 32	sob consulta
9	40-200704	Refratário bandeja de cinzas - NW 40	169,26 €
9	40-200705	Refratário bandeja de cinzas - NW 50	sob consulta
9	40-202640	Refratário bandeja de cinzas - NW 70/100	sob consulta
10	40-200707	Refratário queimador - NW 25	sob consulta
10	40-200708	Refratário queimador - NW 32	sob consulta
10	40-200709	Refratário queimador - NW 40	sob consulta
10	40-200710	Refratário queimador - NW 50	sob consulta
10	40-200711	Refratário queimador - NW 70/100	sob consulta
11	40-200720	Tampa de limpeza - NW 25/32/40/50	sob consulta
12	40-202641	Tampa de limpeza - NW 70	sob consulta
12	40-202642	Tampa de limpeza - NW 100	sob consulta
13	40-202650	Porta frontal superior - NW 25/32	sob consulta
13	40-202651	Porta frontal superior - NW 40/50	sob consulta
13	40-202652	Porta frontal superior - NW 70/100	sob consulta
14	40-202653	Porta frontal inferior - NW 25/32	sob consulta
14	40-202654	Porta frontal inferior - NW 40/50/70	sob consulta
14	40-202655	Porta frontal inferior - NW 100	sob consulta
15	40-202656	Refratário porta frontal - NW 25/32	sob consulta
15	40-202657	Refratário porta frontal - NW 40/50/70	sob consulta
16	40-202658	Refratário proteção porta fron.- NW 25/32	sob consulta
16	40-202659	Refratário proteção porta fron.- NW 40/50	sob consulta
17	40-202670	Porta limpeza traseira - NW 25/32	sob consulta
17	40-202671	Porta limpeza traseira - NW 40/50/70/100	sob consulta
18	40-1140009	Extrator Fumos (60 180.R) - NW 25/32/40/50	767,81 €
19	40-202676	Extrator Fumos (60 225.R) - NW 70/100	sob consulta

Nº	CÓDIGO	DESIGNAÇÃO	PREÇO (UN)
20	40-202680	Junta do ventilador - NW 25/32/40/50	sob consulta
20	40-202681	Junta do ventilador - NW 70/100	sob consulta
21	40-202382	Carcaça ventilador - NW 25/32/40/50	sob consulta
21	40-202383	Carcaça ventilador - NW 70/100	sob consulta
22	40-202384	Junta carcaça ventilador - NW 25/32/40/50	sob consulta
22	40-202385	Junta carcaça ventilador - NW 70/100	sob consulta
23	40-202700	Quadro de controlo	sob consulta
24	40-200558	Sensor de temperatura	sob consulta
25	40-202701	Placa electrónica	sob consulta
26	40-202702	Membrana controlador	sob consulta
27	40-202703	Sonda de fumos	sob consulta
-	40-1080009	Termostato Limite de Segurança 110º	sob consulta
28	40-59876	Interruptor da porta	25,00 €
29	40-59877	Manípulo da porta	10,92 €
30	40-59878	Batente do fecho da porta	5,46 €
31	40-1070004	Pino para dobradiça da porta	sob consulta
32	40-200764	Puxador de ajuste do ar	sob consulta
33	40-202715	Turbulador em aço inox	49,14 €
34	40-202721	Corpo da caldeira completo - NW 25	sob consulta
34	40-202722	Corpo da caldeira completo - NW 32	sob consulta
34	40-202723	Corpo da caldeira completo - NW 40	sob consulta
34	40-202724	Corpo da caldeira completo - NW 50	sob consulta
34	40-202725	Corpo da caldeira completo - NW 70	sob consulta
34	40-202726	Corpo da caldeira completo - NW 100	sob consulta
35	40-202731	Desviador de ar - NW 25	sob consulta
35	40-202732	Desviador de ar - NW 32/40	35,49 €
35	40-202733	Desviador de ar - NW 50	sob consulta
35	40-202734	Desviador de ar - NW 70	sob consulta
35	40-202735	Desviador de ar - NW 100	sob consulta
	40-10054	Termostato de Segurança	6,52 €



CALDEIRAS A LENHA

Bradford XL 25, 32, 40, 50, 70, 100





CALDEIRAS A LENHA

Bradford XL 25, 32, 40, 50, 70, 100

Nº	CÓDIGO	DESIGNAÇÃO	PREÇO (UN)
1	40-MTX14027037	Painel lateral direito - XL 25	sob consulta
1	40-MTX24027037	Painel lateral direito - XL 32	sob consulta
1	40-MTX14407037	Painel lateral dir. c/canal cabo - XL 25	sob consulta
1	40-MTX24407037	Painel lateral dir. c/canal cabo - XL 32	sob consulta
1a	40-MTX34027037	Painel lateral direito frontal - XL 40	sob consulta
1a	40-MTX44027037	Painel lateral direito frontal - XL 50	sob consulta
1a	40-MTX54027037	Painel lateral direito frontal - XL 70	sob consulta
1a	40-MTX64027037	Painel lateral direito frontal - XL 100	sob consulta
1b	40-MTX34167037	Painel lateral direito traseiro - XL 40	sob consulta
1b	40-MTX44167037	Painel lateral direito traseiro - XL 50	sob consulta
1b	40-MTX54167037	Painel lateral direito traseiro - XL 70	sob consulta
1b	40-MTX64167037	Painel lateral direito traseiro - XL 100	sob consulta
1b	40-MTX34407037	Painel lat. dir. tra. c/canal cabo - XL 40	sob consulta
1b	40-MTX44407037	Painel lat. dir. tra. c/canal cabo - XL 50	sob consulta
1b	40-MTX54407037	Painel lat. dir. tra. c/canal cabo - XL 70	sob consulta
1b	40-MTX64407037	Painel lat. dir. tra. c/canal cabo - XL 100	sob consulta
2	40-MTX14017037	Painel lateral esquerdo - XL 25	sob consulta
2	40-MTX24017037	Painel lateral esquerdo - XL 32	sob consulta
2	40-MTX14307037	Painel lateral esq. c/canal cabo - XL 25	sob consulta
2	40-MTX24307037	Painel lateral esq. c/canal cabo - XL 32	sob consulta
2a	40-MTX34017037	Painel lateral esquerdo frontal - XL 40	sob consulta
2a	40-MTX44017037	Painel lateral esquerdo frontal - XL 50	sob consulta
2a	40-MTX54017037	Painel lateral esquerdo frontal - XL 70	sob consulta
2a	40-MTX64017037	Painel lateral esquerdo frontal - XL 100	sob consulta
2b	40-MTX34177037	Painel lateral esquerdo traseiro - XL 40	sob consulta
2b	40-MTX44177037	Painel lateral esquerdo traseiro - XL 50	sob consulta
2b	40-MTX54177037	Painel lateral esquerdo traseiro - XL 70	sob consulta
2b	40-MTX64177037	Painel lateral esquerdo traseiro - XL 100	sob consulta
2b	40-MTX34307037	Painel lat. esq. tra. c/canal cabo - XL 40	sob consulta
2b	40-MTX44307037	Painel lat. esq. tra. c/canal cabo - XL 50	sob consulta
2b	40-MTX54307037	Painel lat. esq. tra. c/canal cabo - XL 70	sob consulta
2b	40-MTX64307037	Painel lat. esq. tra. c/canal cabo - XL 100	sob consulta
3	40-ITG14087037	Painel superior frontal - XL 25	sob consulta
3	40-ITG24087037	Painel superior frontal - XL 32	sob consulta
3	40-ITG34087037	Painel superior frontal - XL 40	sob consulta
3	40-ITG44087037	Painel superior frontal - XL 50	sob consulta

Nº	CÓDIGO	DESIGNAÇÃO	PREÇO (UN)
3	40-ITG54087037	Painel superior frontal - XL 70	sob consulta
3	40-ITG64087037	Painel superior frontal - XL 100	sob consulta
4	40-ITG24097037	Painel superior traseiro - XL 25/32/40	sob consulta
4	40-ITG44097037	Painel superior traseiro - XL 50	sob consulta
4	40-ITG54097037	Painel superior traseiro - XL 70/100	sob consulta
5	40-ITG24079005	Painel ponte - XL 25/32/40	sob consulta
5	40-ITG44079005	Painel ponte - XL 50/70/100	sob consulta
6	40-MTX64027037	Painel frontal superior - XL 25/32	sob consulta
6	40-MTX34167037	Painel frontal superior - XL 40	sob consulta
6	40-MTX44167037	Painel frontal superior - XL 50	sob consulta
6	40-MTX54167037	Painel frontal superior - XL 70	sob consulta
6	40-MTX64167037	Painel frontal superior - XL 100	sob consulta
7	40-MTX34407037	Painel frontal central - XL 25/32	sob consulta
7	40-MTX44407037	Painel frontal central - XL 40	sob consulta
7	40-MTX54407037	Painel frontal central - XL 50	sob consulta
7	40-MTX64407037	Painel frontal central - XL 70/100	sob consulta
8	40-ITG24119005	Painel frontal inferior - XL 25/32/40	sob consulta
8	40-ITG441190057	Painel frontal inferior - XL 50/70/100	sob consulta
9	40-MTX24109005	Painel traseiro - XL 25/32	sob consulta
9	40-MTX34109005	Painel traseiro - XL 40	sob consulta
9	40-MTX44109005	Painel traseiro - XL 50	sob consulta
9	40-MTX54109005	Painel traseiro - XL 70	sob consulta
9	40-MTX64109005	Painel traseiro - XL 100	sob consulta
10	40-ITG24159005	Painel protector chaminé - XL 25/32/40/50	sob consulta
10	40-ITG54159005	Painel protector chaminé - XL 70/100	sob consulta
11	40-ITG24127037	Painel protector permutador segurança	sob consulta
12	40-ITG24137037	Painel protector drenagem/enchimento	sob consulta
13	40-MTX2281	Placa proteção lateral inf. - XL 25/32/40	sob consulta
13	40-MTX4281	Placa proteção lateral inf. - XL 50	sob consulta
13	40-MTX5281	Placa proteção lateral inf. - XL 70	sob consulta
13	40-MTX6281	Placa proteção lateral inf. - XL 100	sob consulta
14	40-MTX1284	Placa protecção frontal esquerda - XL 25	sob consulta
14	40-MTX2284	Placa protecção frontal esquerda - XL 32	sob consulta
14	40-MTX3284	Placa protecção frontal esquerda - XL 40	sob consulta
14	40-MTX4284	Placa protecção frontal esquerda - XL 50	sob consulta
14	40-MTX5284	Placa protecção frontal esquerda - XL 70	sob consulta



CALDEIRAS A LENHA

Bradford XL 25, 32, 40, 50, 70, 100

Nº	CÓDIGO	DESIGNAÇÃO	PREÇO (UN)	Nº	CÓDIGO	DESIGNAÇÃO	PREÇO (UN)
14	40-MTX6284	Placa protecção frontal esquerda - XL 100	sob consulta	22	40-ITG6245	Porta superior - XL 70/100	sob consulta
15	40-MTX1285	Placa protecção frontal direita - XL 25	sob consulta	23	40-ITG2260	Porta central - XL 25/32/40	sob consulta
15	40-MTX2285	Placa protecção frontal direita - XL 32	sob consulta	23	40-ITG4260	Porta central - XL 50/70/100	sob consulta
15	40-MTX3285	Placa protecção frontal direita - XL 40	sob consulta	24	40-ITG2280	Porta inferior - XL 25/32/40	sob consulta
15	40-MTX4285	Placa protecção frontal direita - XL 50	sob consulta	24	40-ITG4280	Porta inferior - XL 50	sob consulta
15	40-MTX5285	Placa protecção frontal direita - XL 70	sob consulta	24	40-ITG6280	Porta inferior - XL 70/100	sob consulta
15	40-MTX6285	Placa protecção frontal direita - XL 100	sob consulta	25	40-1120036	Refratário porta superior - XL 25/32/40	sob consulta
16	40-MTX1376	Distribuidor de ar primário - XL 25	sob consulta	25	40-1120039	Refratário porta superior - XL 50	sob consulta
16	40-MTX2376	Distribuidor de ar primário - XL 32	sob consulta	25	40-1120040	Refratário porta superior - XL 70/100	sob consulta
16	40-MTX3376	Distribuidor de ar primário - XL 40	sob consulta	26	40-1120039	Refratário porta inferior - XL 70	sob consulta
16	40-MTX4376	Distribuidor de ar primário - XL 50	sob consulta	26	40-1120040	Refratário porta inferior - XL 100	sob consulta
16	40-MTX5376	Distribuidor de ar primário - XL 70/100	sob consulta	27	40-1120037	Refratário porta do meio - XL 25/32/40	sob consulta
18	40-1120002	Refratário do Queimador - XL 25	sob consulta	27	40-1120038	Refratário porta do meio - XL 50/70/100	sob consulta
18	40-1120001	Refratário do Queimador - XL 32	sob consulta	28	40-ITG2241	Proteção refrat. porta superior - XL 32	sob consulta
18a	40-1120003	Refratário do Queimador (Frente) - XL 40	sob consulta	28	40-ITG4241	Proteção refrat. porta superior - XL 32	sob consulta
18a	40-1120004	Refratário do Queimador (Frente) - XL 50	sob consulta	28	40-ITG6241	Proteção refrat. porta superior - XL 32	sob consulta
18a	40-1120005	Refratário do Queimador (Frente) - XL 70/100	sob consulta	29	40-ITG2256	Proteção refrat. porta do meio - XL 25/32/40	sob consulta
18b	40-1120006	Refratário do Queimador (Posterior) - XL 40	sob consulta	29	40-ITG4256	Proteção refrat. porta do meio - XL 50/70/100	sob consulta
18b	40-1120007	Refratário do Queimador (Posterior) - XL 50	sob consulta	30	40-1060043	Vidro do visor da chama	sob consulta
18b	40-1120008	Refratário do Queimador (Posterior) - XL 70/100	sob consulta	31	40-ITG2277	Moldura traseira vidro do visor da chama	sob consulta
19	40-1120015	Refrat. cam. combustão (Post.) - XL 25/32	sob consulta	32	40-ITG2276	Moldura frontal vidro do visor da chama	sob consulta
19	40-1120016	Refrat. cam. combustão (Post.) - XL 40	sob consulta	33	40-1070004	Pino para dobradiça da porta	sob consulta
19	40-1120017	Refrat. cam. combustão (Post.) - XL 50/70/100	sob consulta	34	40-1070005	Anilha de fecho automático Ø8mm	sob consulta
20	40-1120023	Refratário cam. combustão (Base) - XL 25	sob consulta	35	40-MTX2310	Grupo de regulação do ar - XL 25/32	sob consulta
20	40-1120024	Refratário cam. combustão (Base) - XL 32	sob consulta	35	40-MTX3310	Grupo de regulação do ar - XL 40	sob consulta
20	40-1120025	Refratário cam. combustão (Base) - XL 40	sob consulta	35	40-MTX4310	Grupo de regulação do ar - XL 50	sob consulta
20	40-1120026	Refratário cam. combustão (Base) - XL 50	sob consulta	35	40-MTX5310	Grupo de regulação do ar - XL 70/100	sob consulta
20	40-1120027	Refratário cam. combustão (Base) - XL 70	sob consulta	36	40-1060062	Puxador de ajuste do ar	sob consulta
20	40-1120028	Refratário cam. combustão (Base) - XL 100	sob consulta	37	40-MTX2208	Placa de protecção frontal - XL 25/32/40	sob consulta
21	40-1120018	Refrat. cam. combustão (Lateral) - XL 25	sob consulta	37	40-MTX4208	Placa de protecção frontal - XL 50	sob consulta
21	40-1120019	Refrat. cam. combustão (Lateral) - XL 32	sob consulta	37	40-MTX5208	Placa de protecção frontal - XL 70	sob consulta
21	40-1120020	Refrat. cam. combustão (Lateral) - XL 40	sob consulta	37	40-MTX6208	Placa de protecção frontal - XL 100	sob consulta
21	40-1120021	Refrat. cam. combustão (Lateral) - XL 50	sob consulta	38	40-ORTAS1001	Batente/trinco da porta	sob consulta
21	40-1120022	Refrat. cam. combustão (Lateral) - XL 70/100	sob consulta	39	40-1080027	Interruptor da porta	sob consulta
22	40-ITG2245	Porta superior - XL 25/32/40	sob consulta	40	40-1140005	Painel de controlo	477,00 €
22	40-ITG4245	Porta superior - XL 50	sob consulta	41	40-1080075	Sonda de temperatura	sob consulta



CALDEIRAS A LENHA

Bradford XL 25, 32, 40, 50, 70, 100

Nº	CÓDIGO	DESIGNAÇÃO	PREÇO (UN)
42	40-1080058	Placa electrónica	sob consulta
43	40-1110027	Membrana para controlador	43,68€
44	40-1140006	Sonda de fumos	sob consulta
45	40-1080028	Cabo para interruptor da porta	sob consulta
46	40-1080009	Termostato limite de segurança 110°C	sob consulta
46	40-1080105	Termostato de segurança 90-110°C	sob consulta
47	40-1080011	Clip de plástico p/passagem de cabo elétrico	sob consulta
48	40-1060034	Anilha borracha sonda de fumos	sob consulta
49	40-ITG2290	Tampa de limpeza sup./inf. - XL 25/32/40	sob consulta
49	40-ITG4290	Tampa de limpeza sup./inf. - XL 50	sob consulta
49	40-ITG5290	Tampa de limpeza sup./inf. - XL 70/100	sob consulta
50	40-MTX5376	Tampa de limpeza inferior - XL 70/100	sob consulta
51	40-1090004 ITGSC25	Junta do corpo do ventilador - XL 25/32/40/50	sob consulta
51	40-1090004 ITGSC70	Junta do corpo do ventilador - XL 70/100	sob consulta
52	40-ITG2360	Carcaça ventilador - XL 25/32/40/50	sob consulta
52	40-ITG5360	Carcaça ventilador - XL 70/100	sob consulta
53	40-1090004 ITGFC25	Junta do ventilador - XL 25/32/40/50	sob consulta
53	40-1090004 ITGFC70	Junta do ventilador - XL 70/100	sob consulta
54	40-1080103	Ventilador (180) - XL 25/32/40/50	399,90 €
55	40-1080104	Ventilador (225) - XL 70/100	sob consulta
56	40-1140001	Manipulo da porta	sob consulta
57	40-1050014	Veio do fecho da porta	5,46 €
58	40-ITG2233	Chapa dobradiça superior - XL 25/32/40	sob consulta
59	40-ITG2253	Chapa dobradiça do meio - XL 25/32/40	sob consulta
59	40-ITG4253	Chapa dobradiça do meio - XL 50/70/100	sob consulta
60	40-ITG2273	Chapa dobradiça inferior - XL 25/32/40	sob consulta
61	40-ORT1006 UST	Par de chapas para dobradiça porta superior - XL 50/70/100	sob consulta
61	40-ORT1006 ALT	Par de chapas para dobradiça porta inferior - XL 50/70/100	sob consulta

Nº	CÓDIGO	DESIGNAÇÃO	PREÇO (UN)
63	40-MTX1150	Corpo caldeira - XL 25	sob consulta
63	40-MTX2150	Corpo caldeira - XL 32	sob consulta
63	40-MTX3150	Corpo caldeira - XL 40	sob consulta
63	40-MTX4150	Corpo caldeira - XL 50	sob consulta
63	40-MTX5150	Corpo caldeira - XL 70	sob consulta
63	40-MTX6150	Corpo caldeira - XL 100	sob consulta
64	40-1090007	Cordão fibra 18mm para porta do queimador	sob consulta
65	40-1090008	Cordão fibra 14mm para portas	sob consulta
66	40-1090010	Cordão fibra de vidro 12mm porta de limpeza	sob consulta
67	40-1130002	Permutador de calor segurança	sob consulta
68	40-1060065	Junta permutador de calor segurança	sob consulta
67	40-MTX4419	Tampa entrada ar direita 1 - XL 50/70/100	sob consulta
68	40-MTX4420	Tampa entrada ar direita 2 - XL 50/70/100	sob consulta
69	40-MTX4418	Tampa entrada ar esquerda - XL 50/70/100	sob consulta
70	40-MTX4381	Flap de ar primário - XL 50/70/100	sob consulta
71	40-MTX4385	Eixo do grupo de ar primário - XL 50/70/100	sob consulta
72	40-MTX4383	Braço de regulação ar primário - XL 50/70/100	sob consulta
73	40-1030032	Mola do flap - XL 50/70/100	sob consulta
74	40-1060048	Pino eixo de ar primário - XL 50/70/100	sob consulta
75	40-ITG2422	Tampa de passagem cabo esquerda	sob consulta
76	40-ITG2421	Tampa de passagem cabo direita	sob consulta
77	40-CTX560	Adaptador painel de controlo - XL 100	sob consulta
78	40-1060021	Dobradiça - XL 100	sob consulta