



Comando Local de Persiana com Sensor IR

230V~ - 50Hz - 6A

Principais Características

- 230V~±10% • 50Hz • 6A (1380W, cos.=1).
- Consumo: < 1W.
- Saídas: NA.
- Contacto de saída livre de potencial.

Descrição do Produto

Permite o comando individual de persianas.

Permite operação local.

Possibilidade de comando à distância através do Emissor IR para Comandos de Persiana ou do Emissor IR Multifunções.

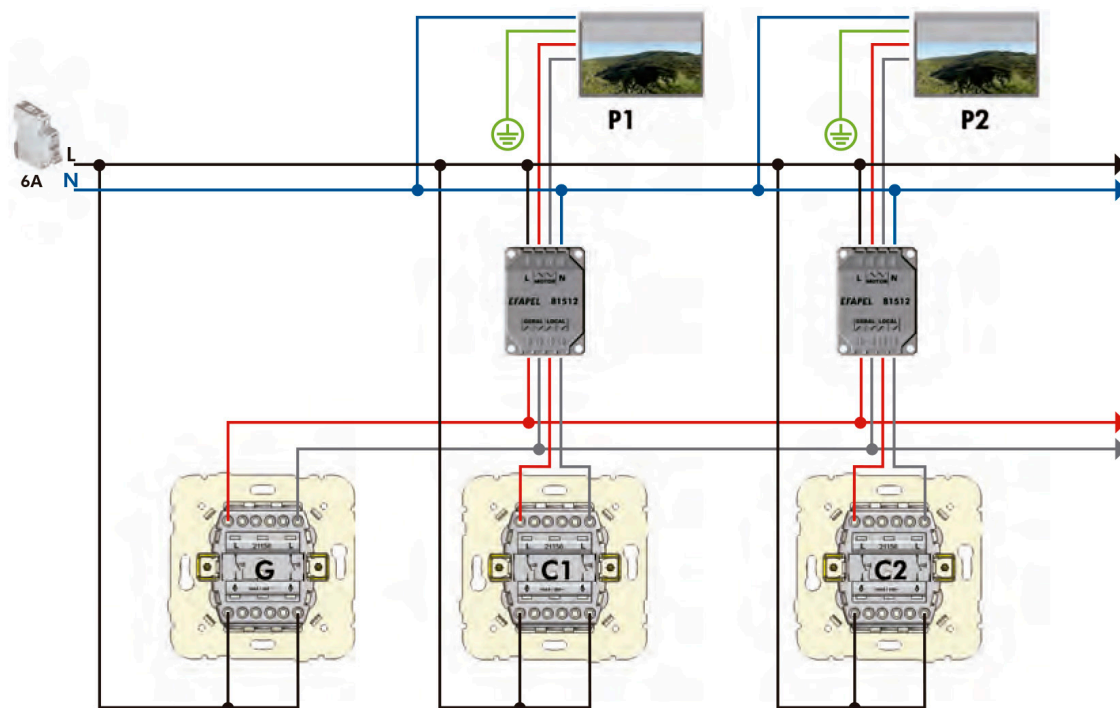
Modelos e Preços

Código	Modelo
E01-21312	

Todos os modelos sob encomenda especial.

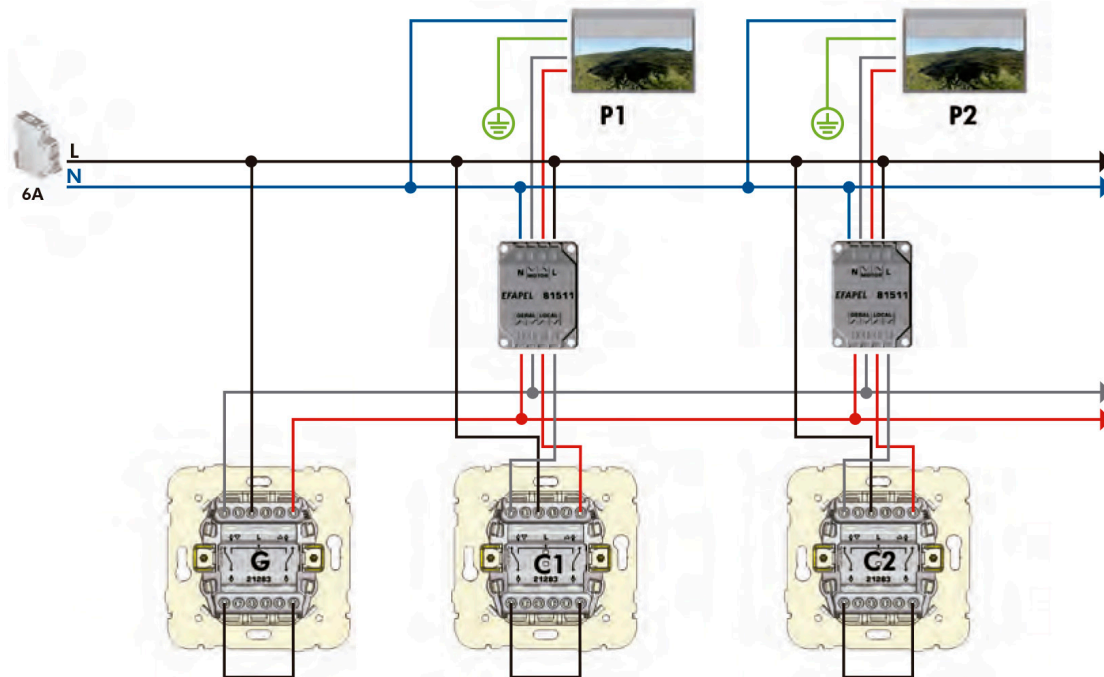


■ **INSTALAÇÃO CENTRALIZADA DE PERSIANAS - COM RELÉS INVERSORES DE PERSIANA**



Nota: A proteção contra duas ordens simultâneas de subida e descida, no mesmo aparelho ou em aparelhos diferentes, é garantida pelo software do relé.

■ **INSTALAÇÃO CENTRALIZADA DE PERSIANAS - COM RELÉS DE COMANDOS DE PERSIANA**



Notas:

- Para subir/descer a totalidade das persianas é necessário manter a tecla pressionada.
- A proteção contra duas ordens simultâneas de subida e descida, no mesmo aparelho ou em aparelhos diferentes, é garantida pela combinação do mecanismo razão pela qual este relé só funciona com este mecanismo.

■ **Relé Inversor de Persiana**

- N - Neutro
- L - Fase
- ▲ - Saída para motor - Subir
- ▼ - Saída para motor - Descer
- GERAL - Entradas vindas do Comando Geral
- LOCAL - Entradas vindas do Comando Local

■ **Relé de Comandos de Persiana**

- N - Neutro
- L - Fase
- ▲ - Saída para motor - Subir
- ▼ - Saída para motor - Descer
- GERAL - Entradas vindas do Comando Geral
- LOCAL - Entradas vindas do Comando Local

