

## Válvula de Insuflação BI



### Principais Características

- Montagem em parede ou tecto
- Indicada para a insuflação do ar
- Fabricada em chapa galvanizada
- Disco central rotativo de regulação
- Acabamento esmaltado branco
- Fornecida com gola metálica para fixação
- Diâmetros disponíveis: 100, 125, 150, 160, 200.

### Descrição do Produto

As válvulas foram desenvolvidas para a admissão do ar e são adequadas para aplicações ao nível do ar condicionado, ventilação e aquecimento. São geralmente indicadas para a montagem em tectos, como é o caso dos lavatórios. Para além disso, permitem atingir determinados caudais de ar, facilmente reguláveis através do movimento rotativo do disco central de regulação na parte frontal da válvula.

**Fixação:** Parafuso oculto

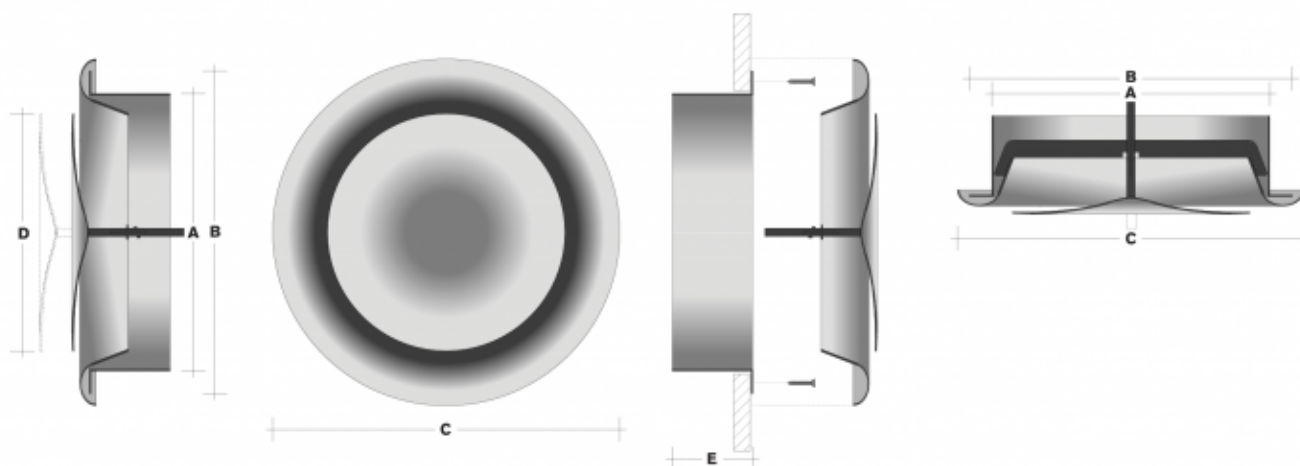
### Modelos e Preços

Código	Modelo
2899-1601	Valvula de Insuflação BI 100
2899-1602	Valvula de Insuflação BI 125
2899-1603	Valvula de Insuflação BI 150

Código	Modelo
2899-1604	Valvula de Insuflação BI 160
2899-1605	Valvula de Insuflação BI 200

Todos os modelos sob encomenda especial.

### Dimensões



Ø	A	B	C	D	E
100	99 mm	125 mm	140 mm	93 mm	50 mm
125	124 mm	150 mm	165 mm	112 mm	50 mm
150	149 mm	175 mm	200 mm	135 mm	50 mm
160	159 mm	185 mm	209 mm	148 mm	50 mm
200	199 mm	224 mm	248 mm	195 mm	50 mm

### Tabela De Selecção Rápida

a (mm)	Q (m³/h)	
	Min.:	Máx.:
100	10	130
125	20	200
150	20	250
160	20	280
200	30	400

