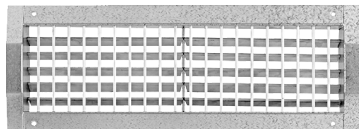


Grelha Conduta Circular TSP-SDD

Principais Características



- Montagem directa à conduta circular
- Concebida para a admissão e rejeição do ar
- Bastidor em chapa galvanizada
- Alheta em perfis de alumínio extrudido
- Simples deflexão vertical
- Alhetas orientáveis individualmente

Descrição do Produto

Esta tipologia de grelha está geralmente indicada para a montagem directa na conduta circular, sendo utilizada tanto para a admissão, como para a rejeição do ar em aplicações ao nível do ar condicionado, ventilação e aquecimento. A particularidade da fiada de alhetas orientáveis permite regular aspectos como o alcance e a altura do fluxo do ar.

Acabamento Alumínio Bruto.

Fixação: Furação

Acessórios Opcionais:

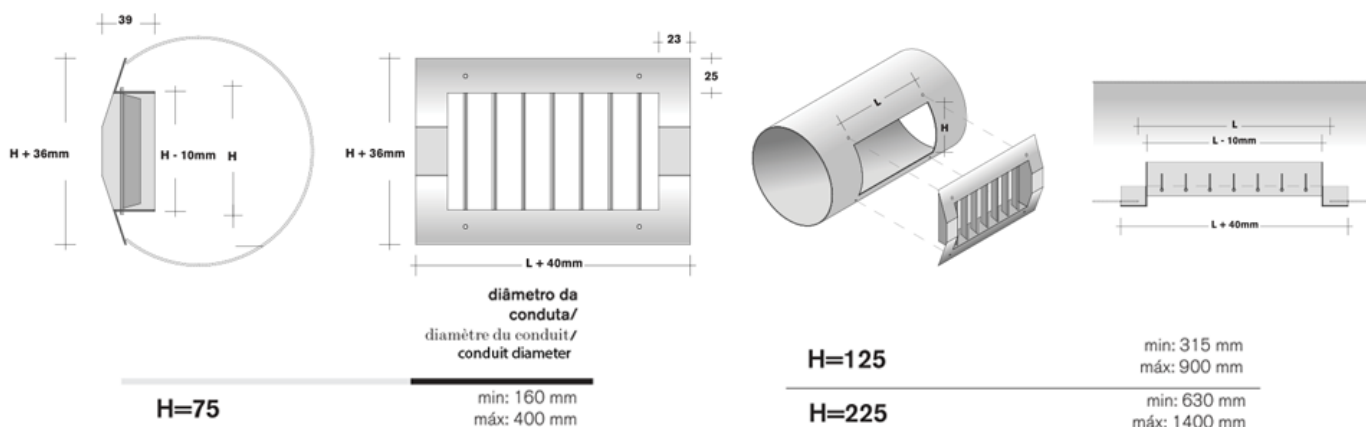
- Registo de Alhetas Opostas

Modelos e Preços

Código	Modelo
2899-1014	Grelha para Conduta Circular TSP-SDD 225x75
2899-1015	Grelha para Conduta Circular TSP-SDD 325x75
2899-1016	Grelha para Conduta Circular TSP-SDD 425x75
2899-1017	Grelha para Conduta Circular TSP-SDD 525x75
2899-1018	Grelha para Conduta Circular TSP-SDD 625x75
2899-1019	Grelha para Conduta Circular TSP-SDD 425x125
2899-1020	Grelha para Conduta Circular TSP-SDD 525x125
2899-1021	Grelha para Conduta Circular TSP-SDD 625x125
2899-1022	Grelha para Conduta Circular TSP-SDD 425x225
2899-1023	Grelha para Conduta Circular TSP-SDD 525x225
2899-1024	Grelha para Conduta Circular TSP-SDD 625x225
2899-1025	Grelha para Conduta Circular TSP-SDD 825x225
2899-1026	Grelha para Conduta Circular TSP-SDD 1025x225

Todos os modelos sob encomenda especial.



Dimensões

Componentes

L x H	A _k (m ²)	Q (m ³ /h)	NR [dB(A)]	P _t (Pa)	X (m)	V _k (m/s)
225x75	0,0068	150	25	15,7	3,6	4,3
		200	34	30,1	5,1	6,4
		250	40	55,2	6,5	7,9
325x75	0,0099	200	26	14,1	4,3	4,1
		250	33	25,7	5,8	5,2
		350	42	50,1	8,0	8,2
425x75	0,0130	250	27	14,1	5,2	4,4
		300	32	25,7	6,4	5,0
		400	41	41,0	9,7	6,8
525x75	0,0160	300	28	17,6	6,0	4,1
		400	35	30,0	8,8	5,6
		500	41	41,3	10,1	7,2
625x75	0,0190	300	25	11,9	5,5	4,1
		450	37	28,1	9,0	5,7
		600	42	40,2	10,9	8,0
425x125	0,0250	400	26	11,0	6,4	3,7
		500	31	19,5	8,7	4,4
		700	40	38,1	12,1	6,2
525x125	0,0310	450	25	9,1	5,8	3,5
		600	32	17,2	7,1	4,1
		800	41	30,9	9,5	5,8
625x125	0,0370	500	23	7,9	5,8	3,2
		700	31	32,2	8,3	4,4
		1000	41	41,1	12,0	6,3
425x225	0,0490	650	25	7,7	7,0	3,1
		900	34	13,9	9,3	4,3
		1250	42	26,2	13,0	6,0
525x225	0,0610	750	22	5,7	6,5	3,0
		1000	30	11,1	9,2	3,7
		1500	42	25,2	14,3	6,0
625x225	0,0730	900	26	5,9	7,5	3,0
		1250	34	13,0	10,8	4,1
		1750	45	21,9	15,1	5,9
825x225	0,0970	1200	27	6,0	8,2	2,8
		1600	35	10,7	11,0	3,9
		2200	43	21,3	16,3	5,4
1025x225	0,1220	1500	27	6,2	9,0	2,8
		2000	36	11,1	13,2	4,0
		2500	40	17,7	16,1	4,7

