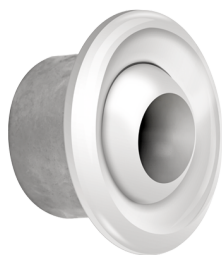


Difusor Esférico BS



Principais Características

- Design moderno
- Montagem em parede ou tecto
- Indicado para admissão de elevados caudais a longo alcance
- Fabricado em alumínio
- Capacidade de rotação esférica até 30°
- Injetor orientável manualmente
- Fornecido com gola metálica adaptável ao tubo flexível

Descrição do Produto

O difusor esférico é a solução de difusão ideal para grandes superfícies, permitindo uma impulsão do ar de longo alcance. O fluxo do ar pode ser redireccionado manualmente em todos os sentidos, devido à sua capacidade de rotação esférica. Apresenta ainda um design estilizado com linhas apelativas que facilmente se enquadram em ambientes arquitectónicos elaborados.

Acabamento RAL 9010 (Preço Sob Consulta)

Fixação: Parafuso oculto

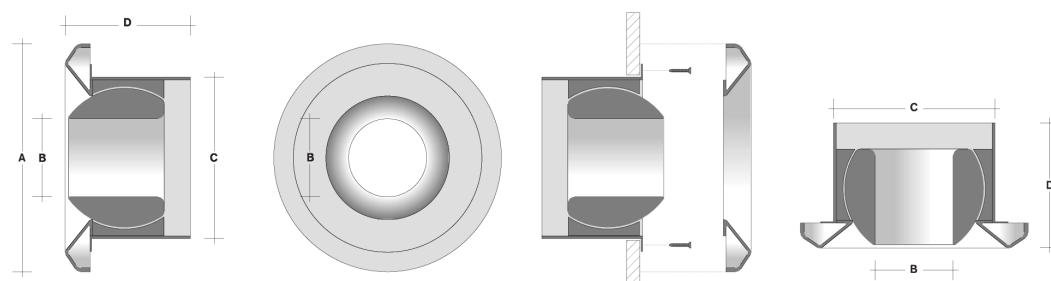
Modelos e Preços

Código	Modelo
2899-1501	Difusor Esferico BS 125
2899-1502	Difusor Esferico BS 160

Código	Modelo
2899-1503	Difusor Esferico BS 200
2899-1504	Difusor Esferico BS 250

Todos os modelos sob encomenda especial.

Dimensões



Ø	125	160	200	250	315	400
A	170 mm	210 mm	257 mm	302 mm	384 mm	467 mm
B	62 mm	82 mm	108 mm	136 mm	184 mm	230 mm
C	123 mm	158 mm	198 mm	248 mm	313 mm	398 mm
D	103 mm	130 mm	150 mm	185 mm	196 mm	252 mm

Tabela De Selecção Rápida

Ø	Q (m³/h)	NR [dB(A)]	P _t (Pa)	X _{0,5}	X _{0,6}	X _{1,0}	V _k
125	150	34	131,0	22,0	13,2	6,7	15,7
	200	43	218,0	28,0	17,0	9,0	21,0
	250	50	383,0	> 30,0	23,1	11,4	27,0
160	200	33	120,0	21,7	12,2	5,9	14,0
	250	42	205,0	28,3	19,0	8,5	20,2
	300	48	316,0	> 30,0	24,3	13,4	26,1
200	300	30	98,0	26,0	15,2	8,3	14,1
	400	41	179,0	> 30,0	22,3	11,0	18,3
	500	47	292,0	> 30,0	28,0	14,0	23,8
250	500	35	76,0	> 30,0	18,6	9,5	11,0
	600	40	110,0	> 30,0	22,8	11,1	13,0
	800	50	195,0	> 30,0	> 30,0	15,3	17,5
315	850	34	83,0	> 30,0	26,5	13,5	13,0
	1100	41	140,0	> 30,0	> 30,0	18,0	16,6
	1400	49	225,0	> 30,0	29,3	15,0	21,3
400	1400	33	52,0	> 30,0	29,0	14,9	10,2
	1800	44	88,0	> 30,0	> 30,0	24,0	13,0
	2300	50	134,0	> 30,0	> 30,0	24,1	16,5

