



## Yonos PARA RS 15/6

### Principais Características

- > Distância entre flanges: 130 mm;
- > Corpo em ferro fundido;
- > Caudal máximo: 3,3 m<sup>3</sup>/h;
- > Ligação na bomba G 1"; (não incluída) (15 = G1");
- > Incluí cabo de alimentação. **Obs.:** ligadores/junções vendidos à parte.

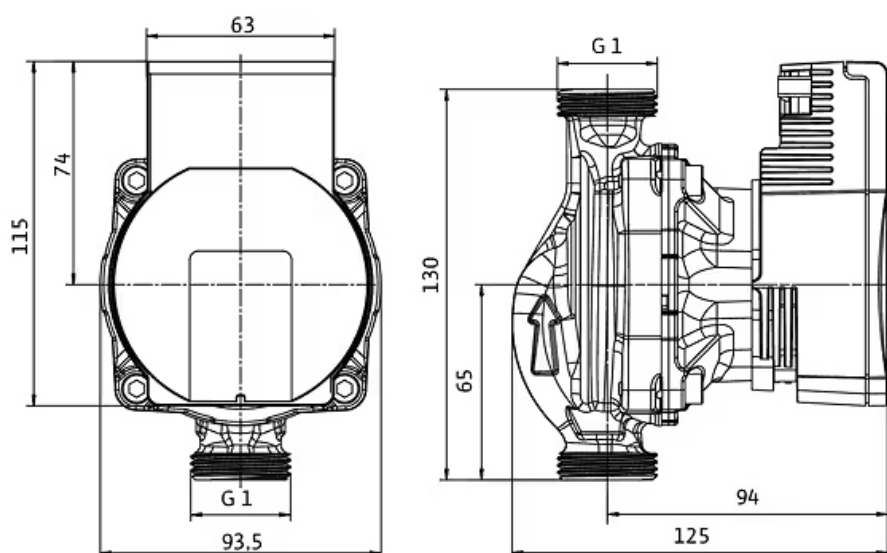
### Descrição do Produto

Circulador eletrónico de alta eficiência para instalações de aquecimento.

### Modelos e Preços

Código	Modelo
117-4528501	Circulador Wilo Yonos PARA RS 15/6
1606-9902	União Roscada G 1" x Rp 3/4" FM (Bronze/Latão)

### Dimensões



DADOS TÉCNICOS	YONOS PARA RS 15/6
Índice de Eficiência Energética (EEI)	≤ 0,20
Ligações	1"
Comprimento de Construção	130mm
Alimentação	230V/50Hz
Consumo (P1 max)	43W
Classe de Protecção	IPX4D
Pressão Máxima	10bar
Temperatura Mín. / Máx. do Fluido	-10°C / +95°C
Temperatura Ambiente Mín. / Máx.	-10°C / +70°C
Ligação na Bomba G	1"
Ligação Tubagem Rp	3/4"

