



Yonos PARA RS 15/6

Principais Características

- Distância entre Flanges: 130mm
- Corpo em Ferro Fundido
- Caudal Máximo: 3,3 m³/h;
- Ligação na Bomba **G 1"**; (não incluída) (15 = G1")
- Incluí cabo de alimentação. Obs: Ligadores / junções vendido a parte.

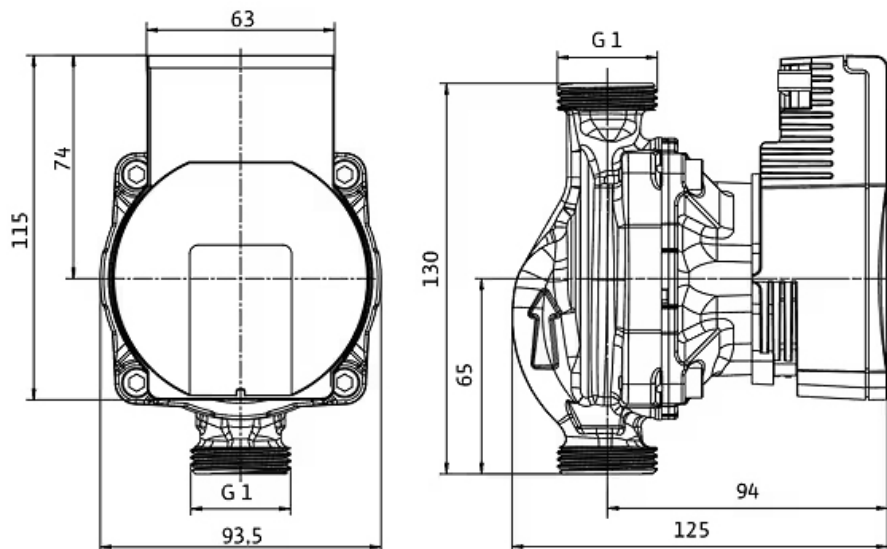
Descrição do Produto

Circulador electrónico de alta eficiência para instalações de Aquecimento.

Modelos e Preços

Código	Modelo
117-4528501	Circulador Wilo Yonos PARA RS 15/6
1606-9902	União Roscada G 1" x Rp 3/4" FM (Bronze/Latão)

Dimensões



DADOS TÉCNICOS	YONOS PARA RS 15/6
Índice de Eficiência Energética (EEI)	≤ 0,20
Ligações	1"
Comprimento de Construção	130mm
Alimentação	230V/50Hz
Consumo (P1 max)	43W
Classe de Protecção	IPX4D
Pressão Máxima	10bar
Temperatura Mín. / Máx. do Fluido	-10°C / +95°C
Temperatura Ambiente Mín. / Máx.	-10°C / +70°C
Ligação na Bomba G	1"
Ligação Tubagem Rp	3/4"

