



Star-Z NOVA T

Água Quente Sanitária

Principais Características

- Tecnologia de botão verde;
- Visor LCD para mostrar os dados da bomba e códigos de avarias;
- Função de temporização para programação de 3 tempos de ativação ou de desativação;
- Controlo de temperatura para manter constante a temperatura de retorno no sistema de circulação de água potável;
- Rotina de desinfecção térmica (detecção e apoio da desinfecção térmica do reservatório de água potável quente); **Obs: Utilizar Ligações em Bronze/Latão**, vendido a parte.

Descrição do Produto

Circuladores para Água Quente Sanitária (AQS), com programador incorporado.

Proporciona uma segurança higiénica elevada graças ao temporizador integrado, ao termostato e à deteção de desinfecção térmica, assim como conforto operacional consistente através de tecnologia de botão verde e guia do utilizador intuitivo graças ao visor LC.

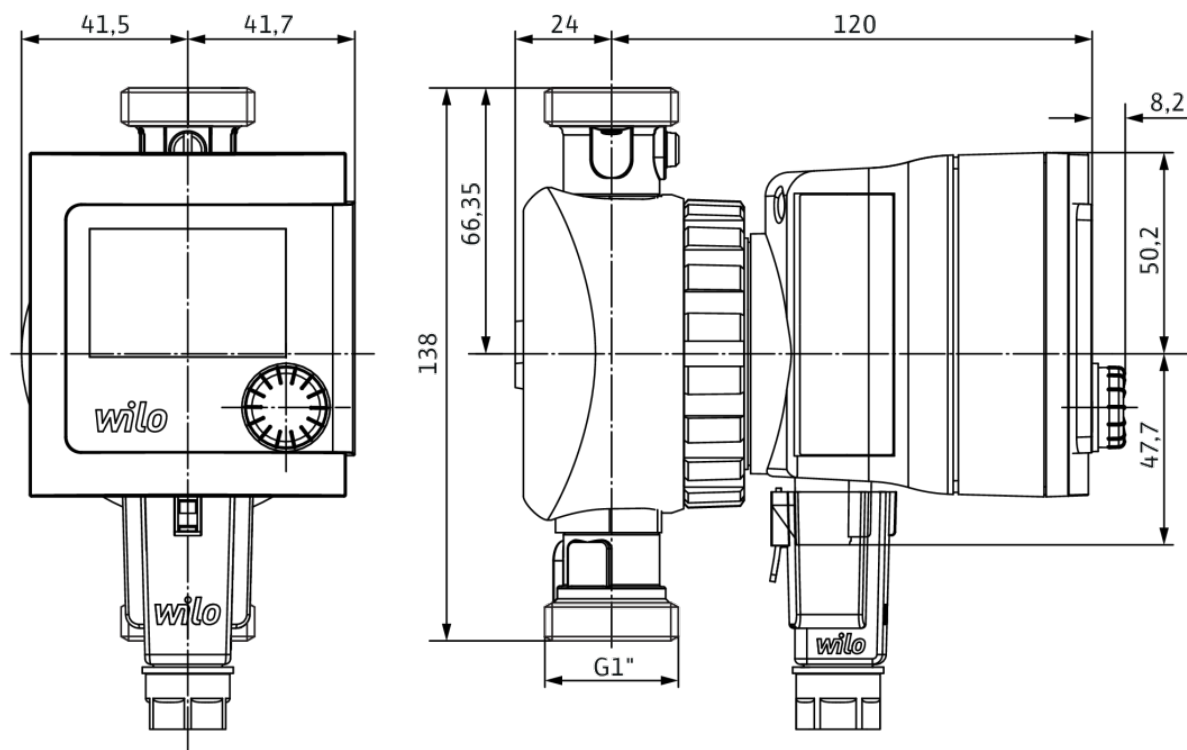
DADOS TÉCNICOS	STAR-Z NOVA T
Caudal Máx. (m ³ /h)	0,4
Altura manométrica máx. (mt)	1
Pressão de funcionamento máxima (bar)	10
Temperatura máx. dos líquidos (°C)	95
Temperatura ambiente máx. (°C)	40
Alimentação (V/Hz)	230/50
Potência Consumida Máx. P1 (W)	7
Tipo de proteção	IP 42
Classe de isolamento	F
Velocidade máx. (rpm)	3000
Ligação na Bomba G	1"
Ligação Tubagem Rp	1/2" ou 3/4"
Corpo da bomba	Latão
Impulsor	Plástico
Veio	Cerâmica

Modelos e Preços

Código	Modelo
117-4222650	Circulador Wilo STAR-Z NOVA T



Dimensões



Curva da Bomba



