

Válvula Misturadora Termostática AQS



Principais Características

- Material: Corpo em latão, mola em aço inox, anilha em EPDM e corrediça de regulação em PPS;
- Intervalo de regulação: 30 • 70°C;
- Precisão: aprox. 2°C;
- Pressão de Serviço **Máx.: 14bar**;
- Pressão de Serviço **Min.: 0,2bar**;
- Temperatura Máx. abastecimento: 85°C;
- Ligações: 3/4" F.

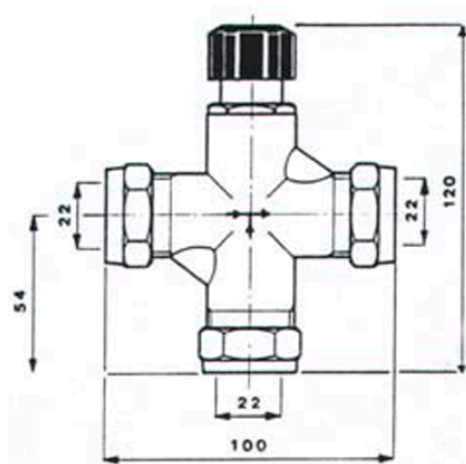
Descrição do Produto

As válvulas misturadoras termostáticas são utilizadas em instalações de água sanitária. São montadas entre o acumulador e as torneiras de água quente sanitária. A sua função é misturar a água quente com fria e manter a uma temperatura constante a produção de A.Q.S.. Podem ser utilizadas em sistemas de energia solar.

Modelos e Preços

Código	Modelo
1606-0601	Valvula Misturadora Termostatica AQS. 3/4"

Dimensões



Componentes

