

Válvula de Zona VMR



Principais Características

- Temperatura de funcionamiento: +5 °C a +110 °C
- Presión máxima: 10 bar
- Presión dif. máxima: 3,92 bar
- Alimentación Eléctrica: 230 V/50 Hz
- Potencia absorbida: 4 W
- Tiempo de conmutación: 6 seg

Nota: Deberá siempre encargarse el cable eléctrico junto con la válvula VMR.

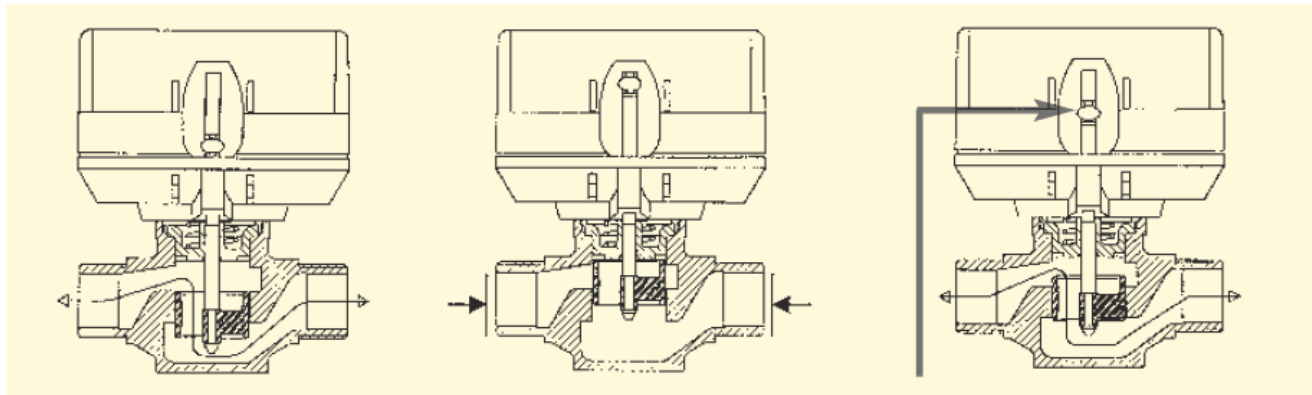
Modelos e Preços

Código	Modelo
1605-0208	Valvula de Zona 2 Vías 1" M Serie VMR 15-2E SPDT con Cable
1605-0209	Valvula de Zona 2 Vías 3/4" M Serie VMR 15-2E SPDT con Cable
1605-0213	Valvula de Zona 2 Vías 1/2" H Serie VMR 15-2E SPDT con Cable
1605-0218	Valvula de Zona 3 Vías 1/2" H Serie VMR 15-2E SPDT con Cable
1605-0219	Valvula de Zona 3 Vías 3/4" M Serie VMR 15-2E SPDT con Cable
1605-0220	Valvula de Zona 3 Vías 1" M Serie VMR 15-2E SPDT con Cable
1605-0221	Motor para Valvulas serie VMR SPDT CR 230V sin Cable
1605-0222	Cable para Valvula VMR - 3 polos x 0,75mm

Componentes

VALVULAS / PURGADORES

2 vias

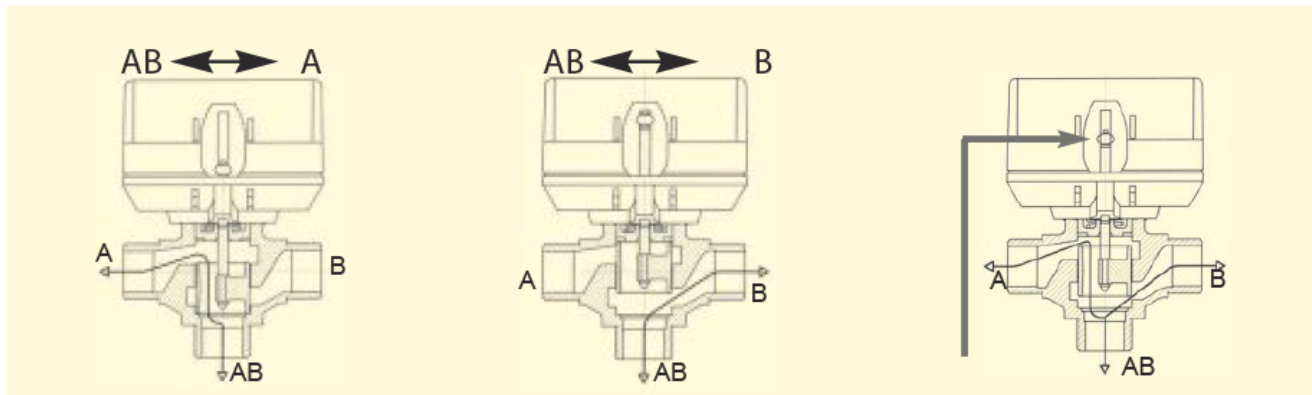


Aberta

Fechada

Manual

3 vias

Alimentação Eléctrica
no fio pretoAlimentação Eléctrica
no fio castanhoManual
(Sem Alimentação Eléctrica)