

Válvula de Zona VMR 2 e 3 Vias

2 e 3 Vias



Principais Características

- Temperatura de Funcionamento: +5°C a +110°C;
- Pressão máxima: 10bar;
- Pressão Dif. máxima: 3,92bar;
- Alimentação Eléctrica: 230V/50Hz;
- Potência absorvida: 4W;
- Tempo de comutação: 6s.

Nota: Deverá ser sempre encomendado o cabo eléctrico junto com a Válvula.

Descrição do Produto

Válvula de zona de 2 ou 3 vias de diâmetro de 1/2 e 3/4".
Ligações macho e fêmea.

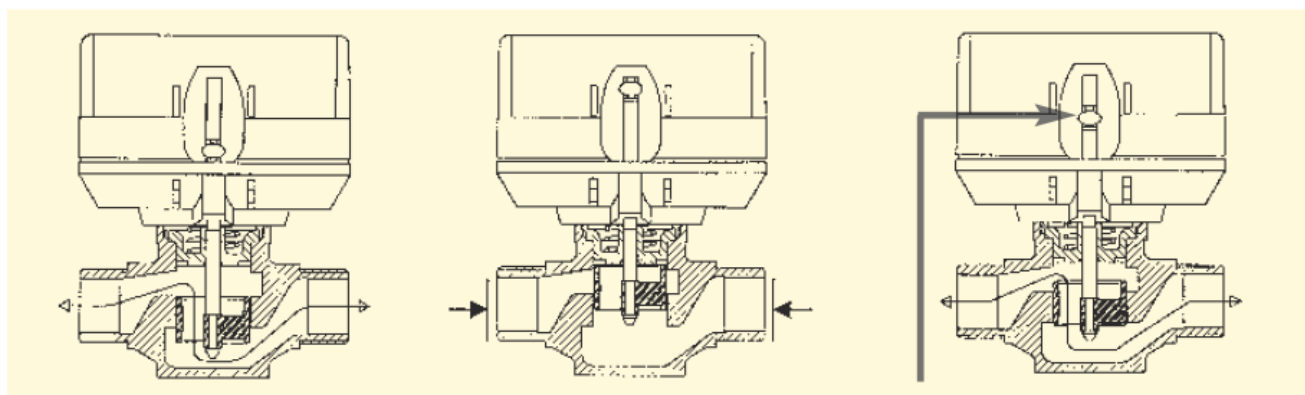
Modelos e Preços

Código	Modelo
1605-0230	Valvula Zona 2 Vias 1/2" F Serie VMR 15-2 SPDT CR (Sem Cabo)
1605-0231	Valvula Zona 2 Vias 3/4" M Serie VMR 20-2E SPDT CR (Sem Cabo)
1605-0232	Valvula Zona 2 Vias 1" M Serie VMR 25-2E SPDT CR (Sem Cabo)
1605-0233	Valvula Zona 3 Vias 1/2" F Serie VMR 15 SPDT CR (Sem Cabo)
1605-0218	Valvula Zona 3 Vias 1/2" F Serie VMR 15 SPDT (Com Cabo)
1605-0234	Valvula Zona 3 Vias 3/4" M Serie VMR 20E SPDT CR (Sem Cabo)
1605-0235	Valvula Zona 3 Vias 1" M Serie VMR 25E SPDT CR (Sem Cabo)
1605-0225	Motor p/ Válvula Serie VMR SPDT (Sem Cabo)
1605-0222	Cabo p/ Valvula VMR - 3 POLOS x 0,75
1605-0236	Kit Desmontagem Cartucho p/ Válvula VMR
1605-0237	Cartucho P/ Válvula VMR 3 Vias

Componentes

VALVULAS / PURGADORES

2 vias

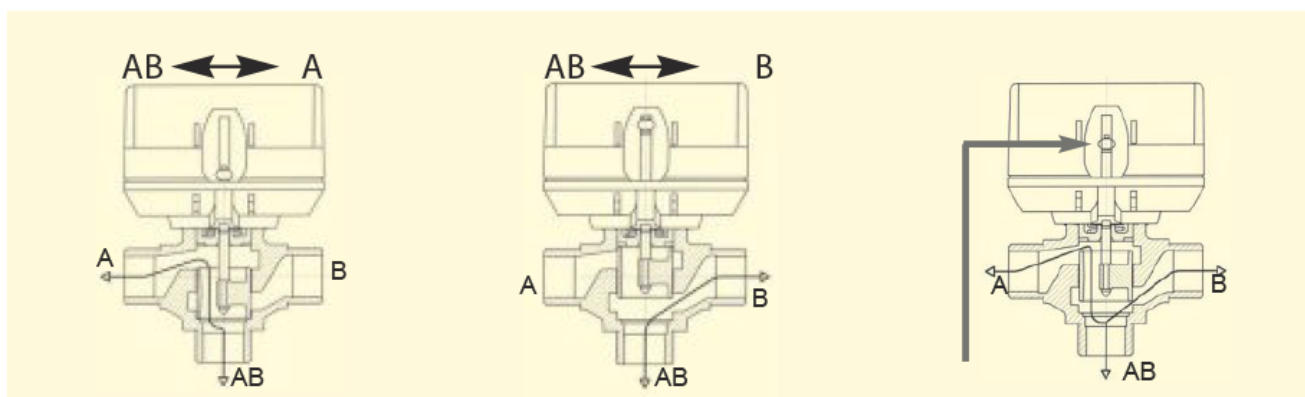


Aberta

Fechada

Manual

3 vias



Alimentação Eléctrica
no fio preto

Alimentação Eléctrica
no fio castanho

Manual
(Sem Alimentação Eléctrica)

