

DIVERSOS



Separador Hidráulico

Principais Características

- Ligações hidráulicas de 1" ou 1"1/4
- Funcionamento com água glicolada até 50% de concentração
- Pressão máxima de trabalho: 10Bar
- Temperatura de trabalho: 0 a 110°C
- Corpo do separador em aço P265GH com pintura epoxy
- Purgador de ar e válvula de drenagem em latão
- Isolamento térmico em PE-X expandido de célula fechada de 12mm
- **Caudal máximo recomendado: 1" • 2,5m³/h | 1"1/4 • 4m³/h**

Descrição do Produto

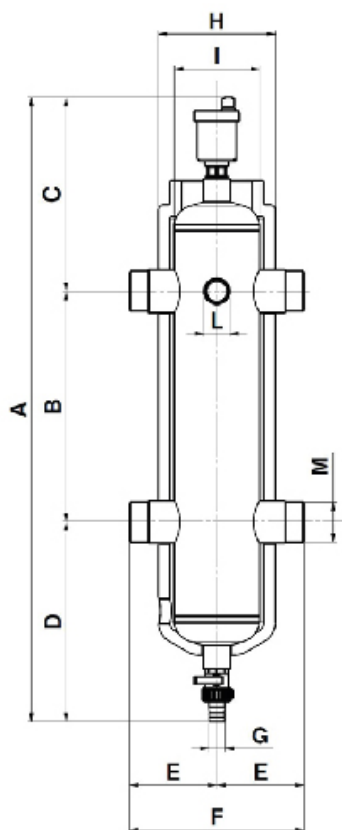
Separador hidráulico em aço com ligações roscadas de 1" ou 1"1/4, com isolamento térmico de 12mm. Separador hidráulico, retentor de impurezas e purgador de ar num único componente da instalação.

Modelos e Preços

Código	Modelo
2202-0302	Separador Hidráulico 1" Roscado
2202-0303	Separador Hidráulico 1"1/4 Roscado

Todos os modelos sob encomenda especial.

Dimensões



DIMENSÕES	DN	A [mm]	B [mm]	C [mm]	D [mm]	E [mm]	F [mm]	G [mm]	H [mm]	I [mm]	L [mm]	M [mm]	volume int. [l]	Ligação Hidráulica M
Separador 1"	25	600	240	165	193	91	182	15	Ø110	Ø80	G1/2"	G1"M	2	1"
Separador 1/4"	32	600	240	165	193	91	182	15	Ø110	Ø80	G1/2"	G1"1/4 M	2,05	1"1/4

Possíveis alterações sem aviso prévio.

Preços recomendados de venda ao público. Os preços indicados não incluem i.V.A.

Esta ficha técnica não dispensa a consulta do manual de instruções.

WWW.ZANTIA.COM

