

# CONTROLO



## Relógio programador analógico

### Diário ou Semanal

#### Principais Características

> Existem versões de exterior e embutidas; > Modelos com reserva de até 150 horas; > Interruptor manual em modo automático ou fixo (ON/OFF); > Versões para programação diária ou semanal; > Tampa com proteção contra manipulação indevida; > Programação por pinos móveis.

#### Descrição do Produto

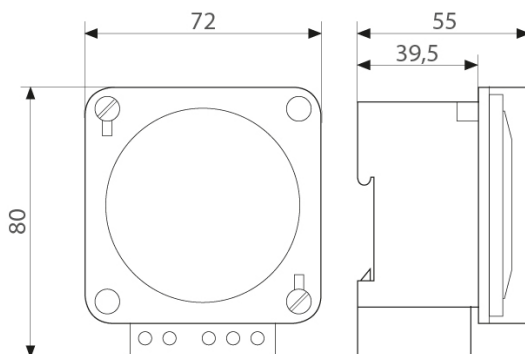
Novo relógio programador analógico para exterior ou embutido.

Versões para programação diária ou semanal.

#### Modelos e Preços

Código	Modelo
1905-0101	Relógio Diário Externo Sem Reserva
1905-0102	Relógio Diário Externo com Reserva 150 Horas
1905-0103	Relógio Semanal Externo com Reserva 150 Horas

#### Dimensões



#### Componentes

