

Salamandra ORFEU NEO



Principais Características

- Potência Térmica Nominal (kW): 9
- Rendimento Médio (%): >70
- Consumo lenha (kg/h): 1,5 • 2,8
- Diâmetro da chaminé (mm): 125
- Volume Máx. Aquecido (m³): 264
- Sem Ventilação

Descrição do Produto

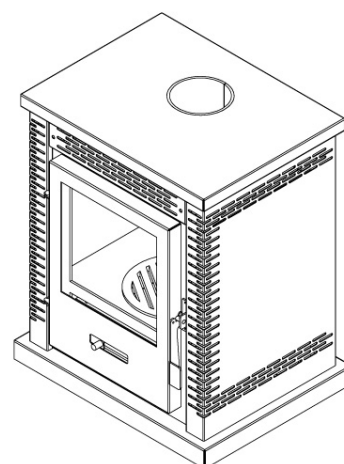
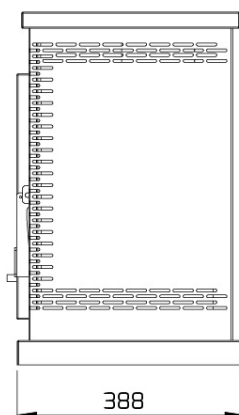
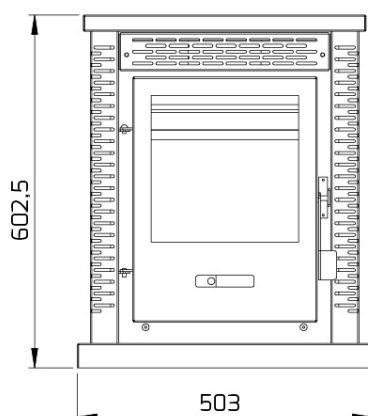
Salamandra de Lenha a Ar para aquecimento ambiente, com uma potência térmica nominal de 9kW.

Nota: após a boa recepção do equipamento pelo cliente, o vidro fica excluído de garantia.

Modelos e Preços

Código	Modelo
0602-0109	

Dimensões



Ambiente

