



Salamandra HADES

Principais Características

- Potência Térmica Nominal (kW): 3,6 • 10
- Rendimento (%): 85
- Consumo Mínimo-Máximo (kg/h): 0,8 • 2,0 (pellets)
- Consumo Eléctrico Nominal (W): 150
- Capacidade do Depósito (kg): 24 / 16 (versão C)
- Diâmetro da Chaminé (mm): 80
- Alim. Eléctrica (V/Hz): 230/50
- Combustível: Pellet, Casca de Amêndoa Triturada
- Peso (kg): 125

Descrição do Produto

Salamandra de Biomassa a Ar para aquecimento ambiente. Com uma potência térmica nominal de 10kW, a solução ideal para o conforto da sua casa. Possui um sistema automático de limpeza do queimador e um sistema manual de limpeza dos turbuladores.

Comando Remoto Incluído.

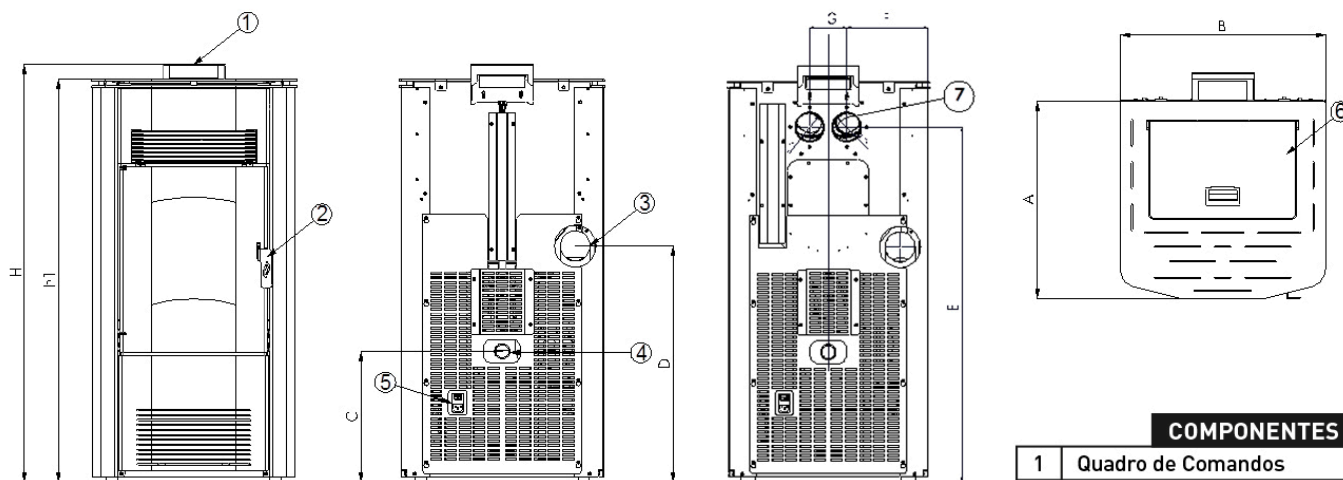
Disponível nas versões: Painel em Aço (Bordeaux)

Nota: após a boa recepção do equipamento pelo cliente, o vidro fica excluído de garantia.

Modelos e Preços

Código	Modelo
0603-0146	Salamandra Biomassa a Ar HADES (Bordeaux)

Dimensões



	A(mm)	B(mm)	H(mm)	h1(mm)	C(mm)	D(mm)	E(mm)	F(mm)	G(mm)
HADES	525	545	1115	1063	344	623	-	-	-
HADES PLUS	525	545	1115	1063	344	623	941	223	100

COMPONENTES

1	Quadro de Comandos
2	Manípulo Porta
3	Saída de Fumos Ø80
4	Entrada de Ar
5	Conexão eléctrica
6	Tampa Depósito
7	Condução Canalização



Ambiente

