



Salamandra HADES

Principais Características

- Potência Térmica Nominal (kW): 3,6 • 10
- Rendimento (%): 85
- Consumo Mínimo-Máximo (kg/h): 0,8 • 2,0 (pellets)
- Consumo Eléctrico Nominal (W): 150
- Capacidade do Depósito (kg): 24 / 16 (versão C)
- Diâmetro da Chaminé (mm): 80
- Alim. Eléctrica (V/Hz): 230/50
- Combustível: Pellet, Casca de Amêndoa Triturada
- Peso (kg): 125

Descrição do Produto

Salamandra de Biomassa a Ar para aquecimento ambiente. Com uma potência térmica nominal de 10kW, a solução ideal para o conforto da sua casa. Possui um sistema automático de limpeza do queimador e um sistema manual de limpeza dos turbuladores.

Comando Remoto Incluído.

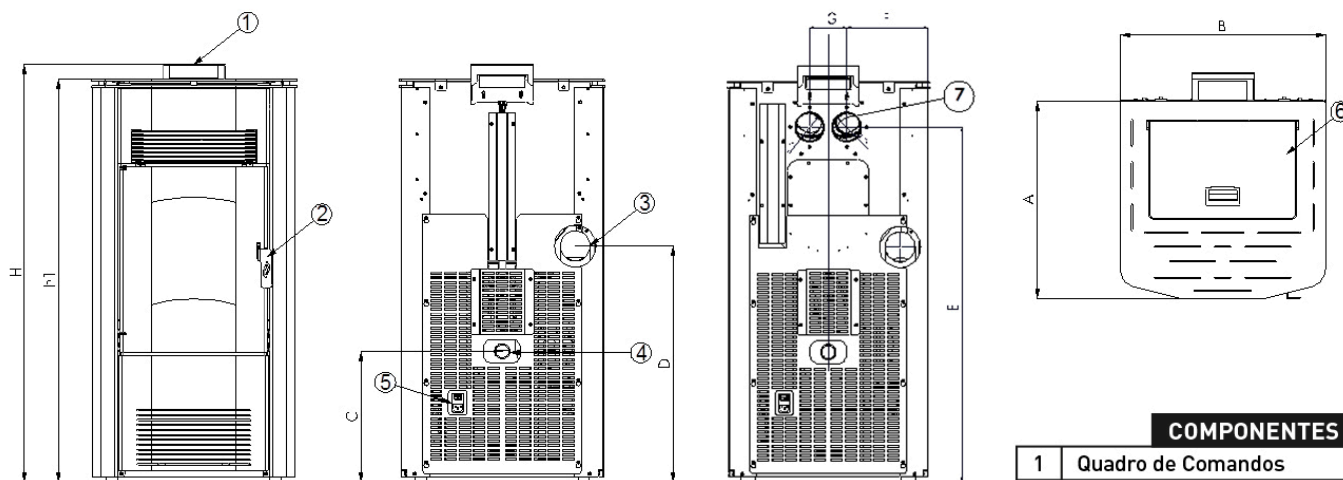
Disponível nas versões: Painel em Aço (Bordeaux)

Nota: após a boa recepção do equipamento pelo cliente, o vidro fica excluído de garantia.

Modelos e Preços

| Código | Modelo |
|-----------|---|
| 0603-0146 | Salamandra Biomassa a Ar HADES (Bordeaux) |

Dimensões



| | A(mm) | B(mm) | H(mm) | h1(mm) | C(mm) | D(mm) | E(mm) | F(mm) | G(mm) |
|-------------------|-------|-------|-------|--------|-------|-------|-------|-------|-------|
| HADES | 525 | 545 | 1115 | 1063 | 344 | 623 | - | - | - |
| HADES PLUS | 525 | 545 | 1115 | 1063 | 344 | 623 | 941 | 223 | 100 |

COMPONENTES

| | |
|---|----------------------|
| 1 | Quadro de Comandos |
| 2 | Manípulo Porta |
| 3 | Saída de Fumos Ø80 |
| 4 | Entrada de Ar |
| 5 | Conexão eléctrica |
| 6 | Tampa Depósito |
| 7 | Condução Canalização |



Ambiente

