



Salamandra ARYA

Aquecimento Ambiente

Principais Características

- Estrutura em aço
- Queimador em ferro fundido
- Display com controlo digital
- Programação semanal
- Funcionamento automático
- Isolamento interior em vermiculite
- Vidro cerâmico 750°C

Descrição do Produto

Salamandra de Pellets a Ar para aquecimento ambiente. Com uma potência térmica nominal de 6,9kW, a forma mais económica de aquecer a sua casa.

Disponível nas versões:

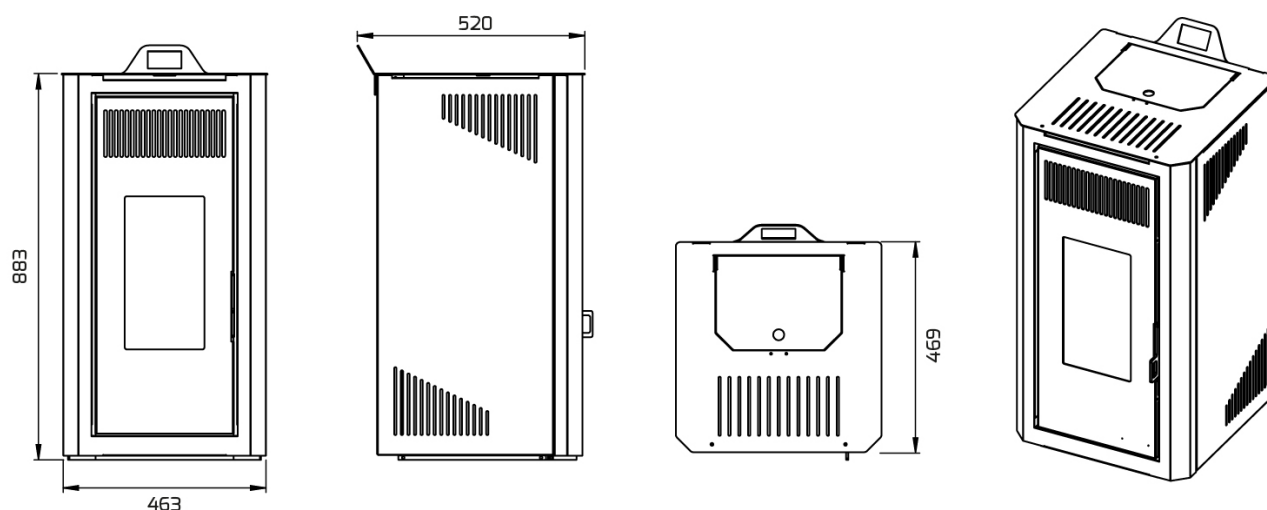
- Painel em Aço (Preto)
- Painel em Aço (Branco)
- Painel em Aço (Bordeaux)

Nota: após a boa recepção do equipamento pelo cliente, o vidro fica excluído de garantia.

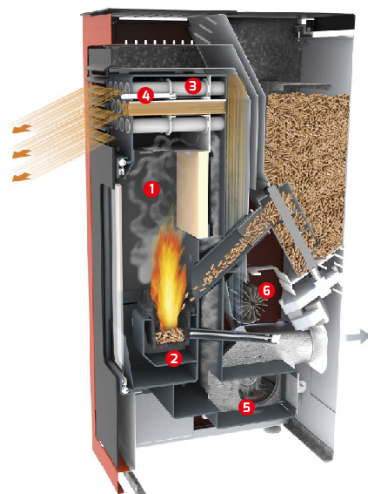
Modelos e Preços

Código	Modelo
0603-2321	Salamandra de Pellets a Ar ARYA (Preto)
0603-2322	Salamandra de Pellets a Ar ARYA (Branco)
0603-2323	Salamandra de Pellets a Ar ARYA (Bordeaux)

Dimensões



Ambiente



LEGENDA:

- 1 - Câmara de combustão com vermiculite
- 2 - Queimador em ferro fundido
- 3 - Permutador de calor
- 4 - Sistema de limpeza do permutador
- 5 - Ventilador de fumos
- 6 - Ventilador de ar

DADOS TÉCNICOS	ARYA
Potência Térmica Nominal Mínima / Máxima (kW)	3,5 - 6,9
Rendimento à Potência Nominal Mínima / Máxima (%)	94 - 89
Temperatura média de fumos (°C)	157
Consumo Horário Mínimo / Máximo (kg/h)	0,8 - 1,6
Autonomia Mínima / Máxima (h)	12 - 24
Capacidade do Depósito (kg)	19
Alimentação (V/Hz)	230 / 50
Consumo Elétrico à Potência Térmica Máxima (W)	68
Consumo Elétrico à Potência Térmica Mínima (W)	57
Consumo Elétrico em Standby (W)	3
Tiragem Mínima da Chaminé (Pa)	10
Diâmetro da Chaminé (mm)	80
Dimensões LxPxA (mm)	463x520x883
Peso (kg)	77
Volume Máximo Aquecido (m3)	150
Combustível	Pellet Ø6mm

