



Recuperador ICARO NEO

Aquecimento Local

Descrição do Produto

Recuperador de calor de lenha a ar, com **com Porta em Vidro Serigrafado**. Com uma potência nominal de 9,5kW, ideal para a sua sala, tornando-a mais eficiente e económica. Fornecido sem Aro (Opcional).

Aros Disponíveis:

- Aro Integral de 3 lados (5cm)
- Aro Integral de 4 lados (5cm)
- Aro Inferior para a Base

Aros Especiais: Aro 4 Lados (10cm) e Aro 4 Lados Inox (5 ou 10cm) - Sob Consulta

| DADOS TÉCNICOS | ICARO NEO |
|---------------------------|-------------------|
| Porta | Vidro Serigrafado |
| Ventilação | ✓ |
| Tipo de Combustível | Lenha |
| Potência térmica nominal | 9,5kW |
| Rendimento | > 71% |
| Alimentação | 230V/50Hz |
| Nº e Tipo de Ventiladores | 2 (Axiais) |
| Potência Eléctrica | 2x8,5W |
| Caudal Ventilação | 134 m3/h |
| Consumo Lenha | 1,6 a 2,9 kg/h |
| Saída de Fumos | 180mm |
| Volume Aquecido Máximo | 279m3 |
| Peso | 94kg |
| Garantia | 2 Anos |

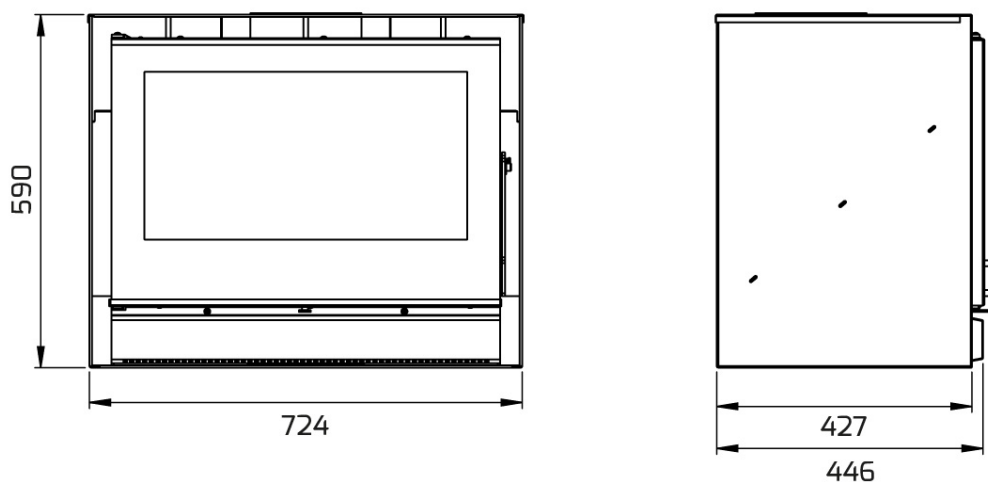
Modelos e Preços

| Código | Modelo |
|-------------|---|
| 0601-0182 | Recuperador de Calor a Ar ICARO NEO |
| 1705-0789 | Kit Aro 3 Lados p/ Recuperador Icaro Neo (5cm) |
| 1705-0794 | Kit Aro 3 Lados p/ Recuperador Icaro Neo (10cm) |
| 1705-0764 | Kit Aro 4 Lados p/ Recuperador Icaro Neo (5cm) |
| SPEC-0473 * | Adap. NEO Saida Ar Quente D.96 |
| 1001-0416 | PSLI Adaptador D.175 BC.175 Inox |

*Sob encomenda especial



Dimensões



Componentes

