



Recuperador ICARO NEO

Aquecimento Local

Descrição do Produto

Recuperador de calor de lenha a ar, com **com Porta em Vidro Serigrafado**. Com uma potência nominal de 9,5kW, ideal para a sua sala, tornando-a mais eficiente e económica. Fornecido sem Aro (Opcional).

Aros Disponíveis:

- Aro Integral de 3 lados (5cm)
- Aro Integral de 4 lados (5cm)
- Aro Inferior para a Base

Aros Especiais: Aro 4 Lados (10cm) e Aro 4 Lados Inox (5 ou 10cm) - Sob Consulta

DADOS TÉCNICOS	ICARO NEO
Porta	Vidro Serigrafado
Ventilação	✓
Tipo de Combustível	Lenha
Potência térmica nominal	9,5kW
Rendimento	> 71%
Alimentação	230V/50Hz
Nº e Tipo de Ventiladores	2 (Axiais)
Potência Eléctrica	2x8,5W
Caudal Ventilação	134 m3/h
Consumo Lenha	1,6 a 2,9 kg/h
Saída de Fumos	180mm
Volume Aquecido Máximo	279m3
Peso	94kg
Garantia	2 Anos

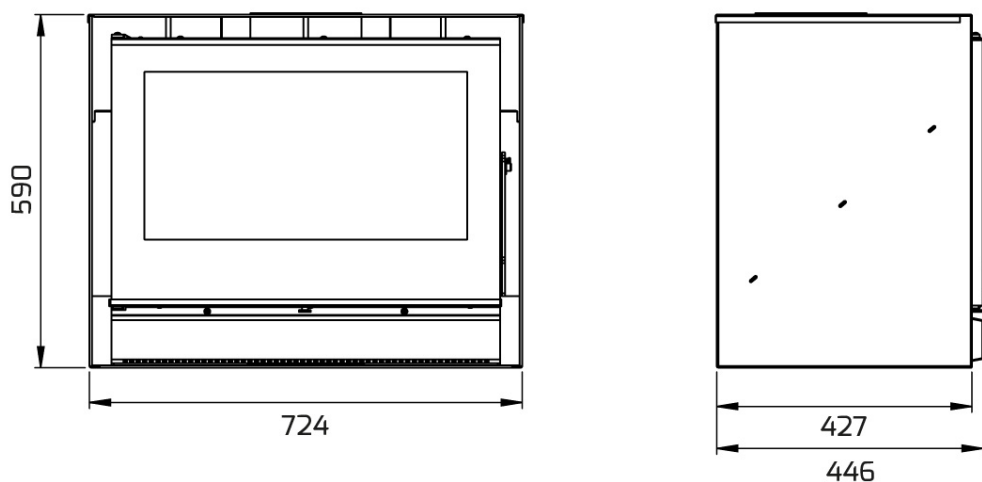
Modelos e Preços

Código	Modelo
0601-0182	Recuperador de Calor a Ar ICARO NEO
1705-0789	Kit Aro 3 Lados p/ Recuperador Icaro Neo (5cm)
1705-0794	Kit Aro 3 Lados p/ Recuperador Icaro Neo (10cm)
1705-0764	Kit Aro 4 Lados p/ Recuperador Icaro Neo (5cm)
SPEC-0473 *	Adap. NEO Saida Ar Quente D.96
1001-0416	PSLI Adaptador D.175 BC.175 Inox

*Sob encomenda especial



Dimensões



Componentes

