



Recuperador GENIUS NEO

Aquecimento Local - Dupla Face

Descrição do Produto

Recuperador de calor de lenha a ar, de dupla face e com **Porta em Vidro Serigrafado**.

Com uma potência nominal de 12kW, ideal para a sua sala, tornando-a mais eficiente e económica. Fornecido sem Aro (Opcional).

Aros Disponíveis:

- Aro Integral de 3 lados (5cm)
- Aro Integral de 4 lados (5cm)
- Aro Inferior para a Base

Aros Especiais: Aro 4 Lados (10cm) e Aro 4 Lados Inox (5 ou 10cm) - Sob Consulta

DADOS TÉCNICOS	GENIUS NEO
Porta	Vidro Serigrafado
Ventilação	✓
Tipo de Combustível	Lenha
Potência térmica nominal	12kW
Rendimento	> 75%
Alimentação	230V/50Hz
Nº e Tipo de Ventiladores	2 (Axiais)
Potência Eléctrica	2x8,5W
Caudal Ventilação	134 m3/h
Consumo Lenha	2,0 a 3,7 kg/h
Saída de Fumos	200mm
Volume Aquecido Máximo	353m3
Peso	130kg
Garantia	2 Anos

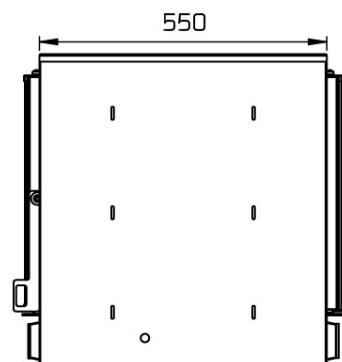
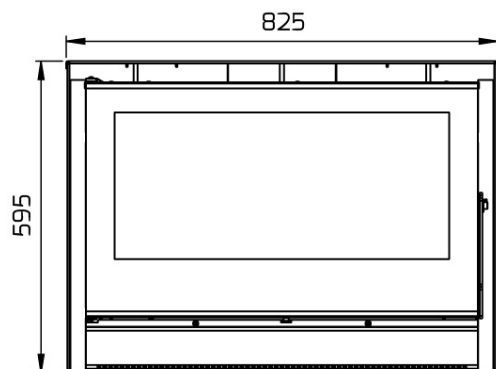
Modelos e Preços

Código	Modelo
0601-0186	Recuperador GENIUS NEO (Ar)
1705-0784	Kit Aro 3 Lados p/ Recuperador Genius Neo (5cm)
1705-0783	Kit Aro 4 Lados p/ Recuperador Genius Neo (5cm)
1705-0785	Aro Inferior p/ Recuperador Genius Neo (5cm)
SPEC-0473 *	

*Sob encomenda especial



Dimensões



Componentes

