

Recuperador a Pellets MORFEU C

Aquecimento Ambiente

Principais Características

- Programação semanal
- Termostato Ambiente
- Funcionamento automático
- Display com controlo digital
- Pés reguláveis
- Carregamento de Pellets através da conduta com posição frontal ou lateral



Descrição do Produto

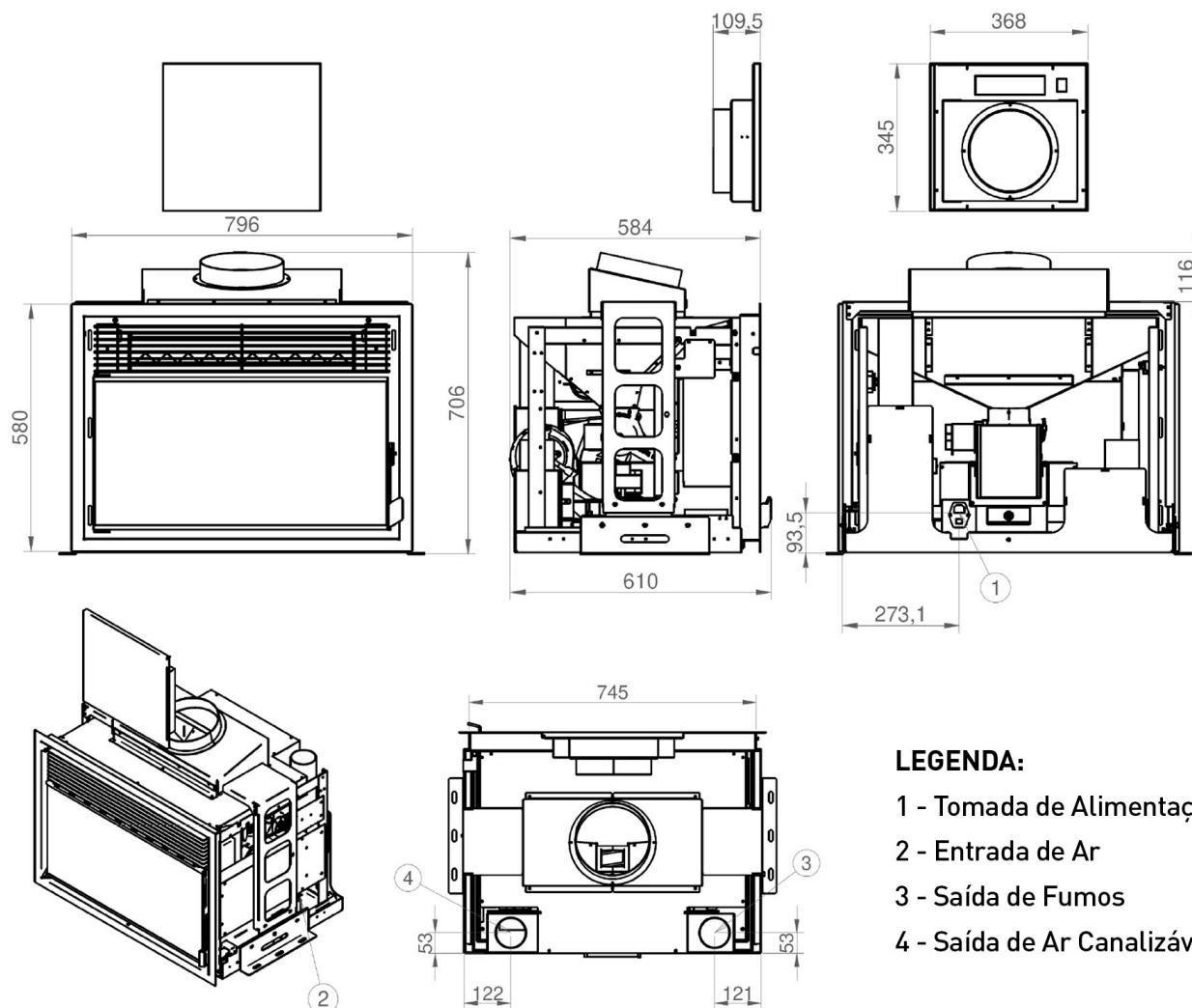
Recuperador de calor de pellets para aquecimento a ar. Desenho inovador. Com uma potência nominal de 10,5kW, ideal para a sua sala, tornando-a mais eficiente e económica. Carregamento de Pellets através da conduta com posição frontal ou lateral. **Versão Ar Canalizável**

Nota: após a boa recepção do equipamento pelo cliente, o vidro fica excluído de garantia.

Modelos e Preços

Código	Modelo
0601-0188	Recuperador de Pellets a Ar MORFEU C
1705-0188	Suporte para Recuperador de Pellets a Ar

Dimensões



LEGENDA:

- 1 - Tomada de Alimentação
- 2 - Entrada de Ar
- 3 - Saída de Fumos
- 4 - Saída de Ar Canalizável



Componentes



DADOS TÉCNICOS	MORFEU C
Potência Térmica Mínima / Máxima (kW)	4 / 10,5
Potência Térmica Convecção e Radiação Mínima / Máxima (kW)	3,8 / 9,3
Rendimento Mínimo / Máximo (%)	88,5 / 93,2
Volume Aquecido Mínima / Máxima (m ³)	90 / 290
Consumo Horário Mínima / Máxima (kg/h)	0,82 / 2,14
Alimentação (V/Hz)	230/50
Consumo Elétrico Nominal (W)	153
Capacidade do Depósito (kg)	19
Tiragem Mínima da Chaminé (Pa)	10
Tubo de Tomada de Ar (mm)	40x60 (Rectangular)
Saída de Fumos (mm)	80
Peso (kg)	122
Combustível	Pellet Ø6mm
Garantia	2 Anos

