



Recuperador ATLANTIS NEO

Aquecimento Central

Principais Características

- Classe Energética: A+
- EcoDesign 2022
- Rendimento: >80%
- Porta em Vidro Serigrafado
- Fornecido sem Aro (Opcional)
- Garantia 2 Anos

Descrição do Produto

Recuperador de calor a lenha para aquecimento central, **Porta em Vidro Serigrafado** e com uma potência térmica nominal de 20,8kW. **Classe Energética A+** e **ECODESIGN 2022**, o que se traduz num equipamento com alto rendimento e com baixos consumos energéticos. Fornecido sem Aro (Opcional).

Aros Disponíveis: Aro Integral de 3 lados (5cm), Aro Integral de 4 lados (5cm) e Aro Inferior para a Base.

Aros Especiais: Aro 4 Lados (10cm) e Aro 4 Lados Inox (5 ou 10cm) - Sob Consulta

Recomendações à Instalação: Válvula Anti-Condensação e Chaminé em Aço Inox AISI 316L.

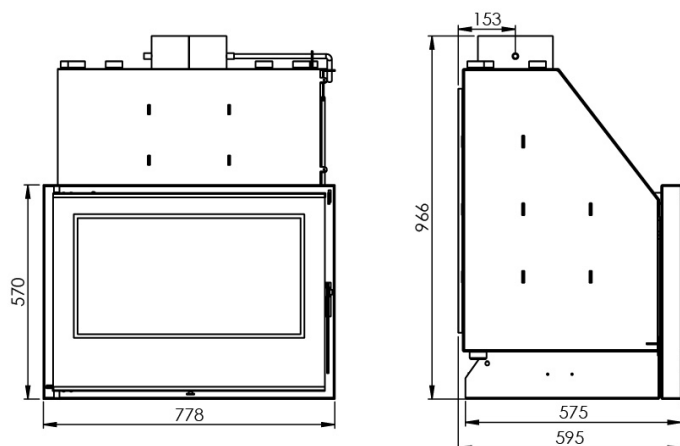
DADOS TÉCNICOS	ATLANTIS NEO
Porta	Vidro Serigrafado
Tipo de Combustível	Lenha
Potência Térmica Nominal (kW)	20,8
Potência Água (kW)	18,0
Potência Ar (kW)	2,80
Rendimento Útil (%)	80,1
Índice de eficiência energética (EEI)	107
Consumo Lenha (kg/h)	4,8 a 9,0
Volume Água (lts)	68
Pressão Máxima (bar)	3
Ligação Ida/Retorno	1"
Diâmetro da Chaminé (mm)	200
Peso (kg)	200
Garantia	2 Anos

Modelos e Preços

Código	Modelo
0601-0226	Recuperador de Calor a Agua ATLANTIS NEO
1705-0766	Kit Aro Integral de 3 Lados p/ ATLANTIS NEO (5cm)
1705-0759	Kit Aro integral de 4 lados p/ ATLANTIS NEO (5cm)
1705-0773	Aro Inferior p/ Recuperador ATLANTIS NEO



Dimensões



Componentes

