



## Recuperador ATLANTIS 700 NEO

### Aquecimento Central

#### Principais Características

- Classe Energética: A+
- EcoDesign 2022
- Rendimento: >80%
- Porta em Vidro Serigrafado
- Fornecido sem Aro (Opcional)
- Garantia 2 Anos

#### Descrição do Produto

Novo recuperador de calor a lenha para aquecimento central com dimensões reduzidas, **Porta em Vidro Serigrafado** e com uma potência térmica nominal de 20,8kW. **Classe Energética A+** e **ECODESIGN 2022**, o que se traduz num equipamento com alto rendimento e com baixos consumos energéticos. Fornecido sem Aro (Opcional).

**Aros Disponíveis:** Aro Integral de 3 lados (5cm) e Aro Integral de 4 lados (5cm).

**Aros Especiais:** Aro 4 Lados (10cm) e Aro 4 Lados Inox (5 ou 10cm) - Sob Consulta

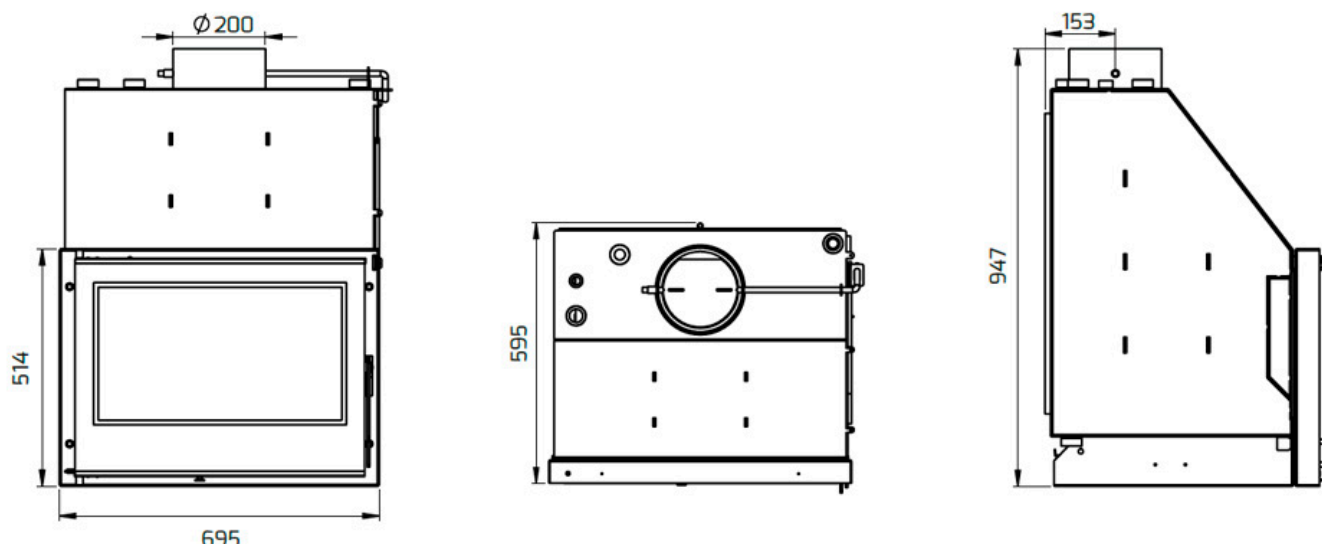
**Recomendações à Instalação:** Válvula Anti-Condensação e Chaminé em Aço Inox AISI 316L.

#### Modelos e Preços

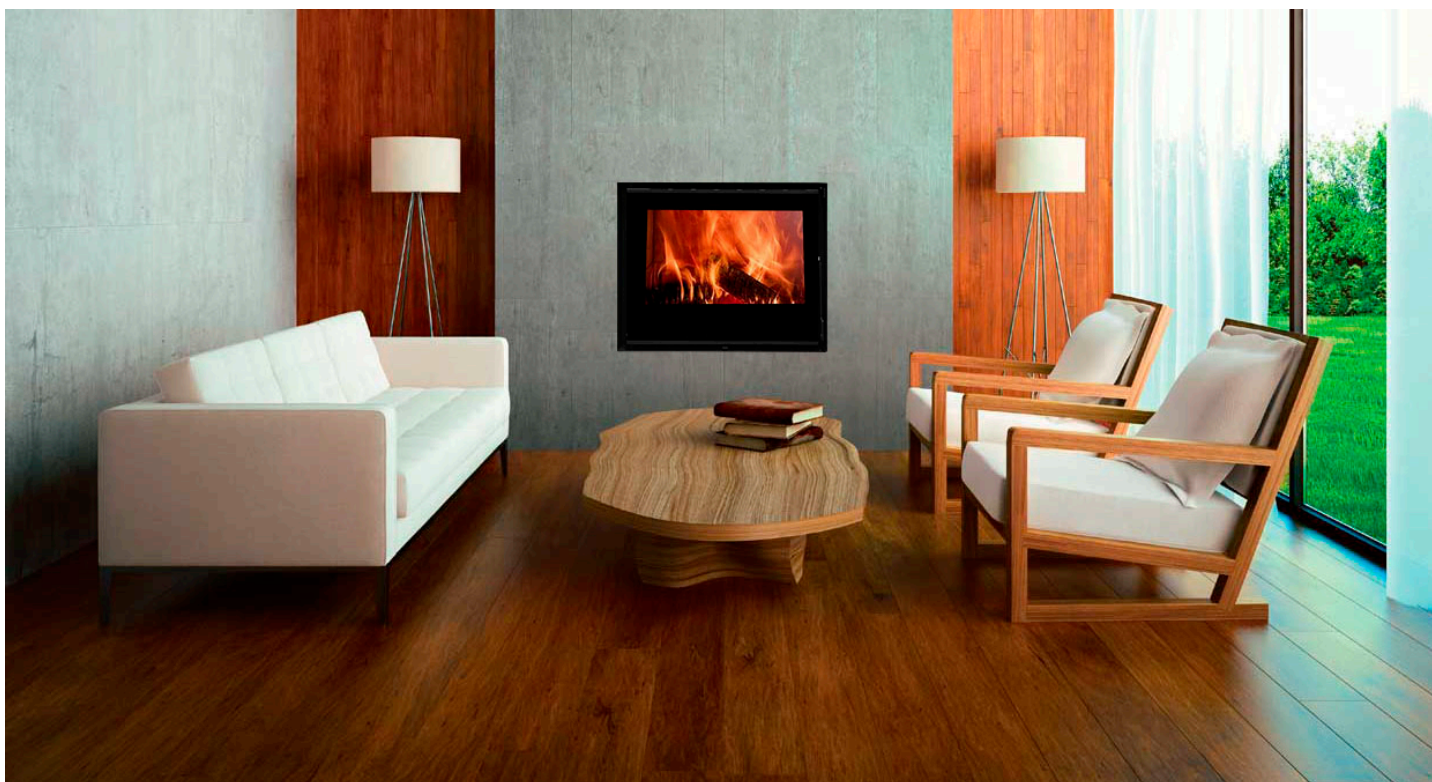
Código	Modelo
0601-0231	Recuperador de Calor a Água ATLANTIS 700 NEO
1705-2030 *	Kit Aro Integral de 4 Lados p/ ATLANTIS 700 NEO (5cm)

\*Sob encomenda especial

#### Dimensões



## Componentes



DADOS TÉCNICOS	ATLANTIS 700 NEO
Porta	Vidro Serigrafado
Tipo de Combustível	Lenha
Potência Térmica Nominal (kW)	20,8
Potência Água (kW)	18,0
Potência Ar (kW)	2,80
Rendimento Útil (%)	80,1
Índice de eficiência energética (EEI)	107
Consumo Lenha (kg/h)	4,8 a 9,0
Volume Água (lts)	68
Pressão Máxima (bar)	3
Ligação Ida/Retorno	1"
Diâmetro da Chaminé (mm)	200
Peso (kg)	200
Garantia	2 Anos

