



Recuperador ATLANTIS 700 NEO

Aquecimento Central

Principais Características

- Classe Energética: A+
- EcoDesign 2022
- Rendimento: >80%
- Porta em Vidro Serigrafado
- Fornecido sem Aro (Opcional)
- Garantia 2 Anos

Descrição do Produto

Novo recuperador de calor a lenha para aquecimento central com dimensões reduzidas, **Porta em Vidro Serigrafado** e com uma potência térmica nominal de 20,8kW. **Classe Energética A+** e **ECODESIGN 2022**, o que se traduz num equipamento com alto rendimento e com baixos consumos energéticos. Fornecido sem Aro (Opcional).

Aros Disponíveis: Aro Integral de 3 lados (5cm) e Aro Integral de 4 lados (5cm).

Aros Especiais: Aro 4 Lados (10cm) e Aro 4 Lados Inox (5 ou 10cm) - Sob Consulta

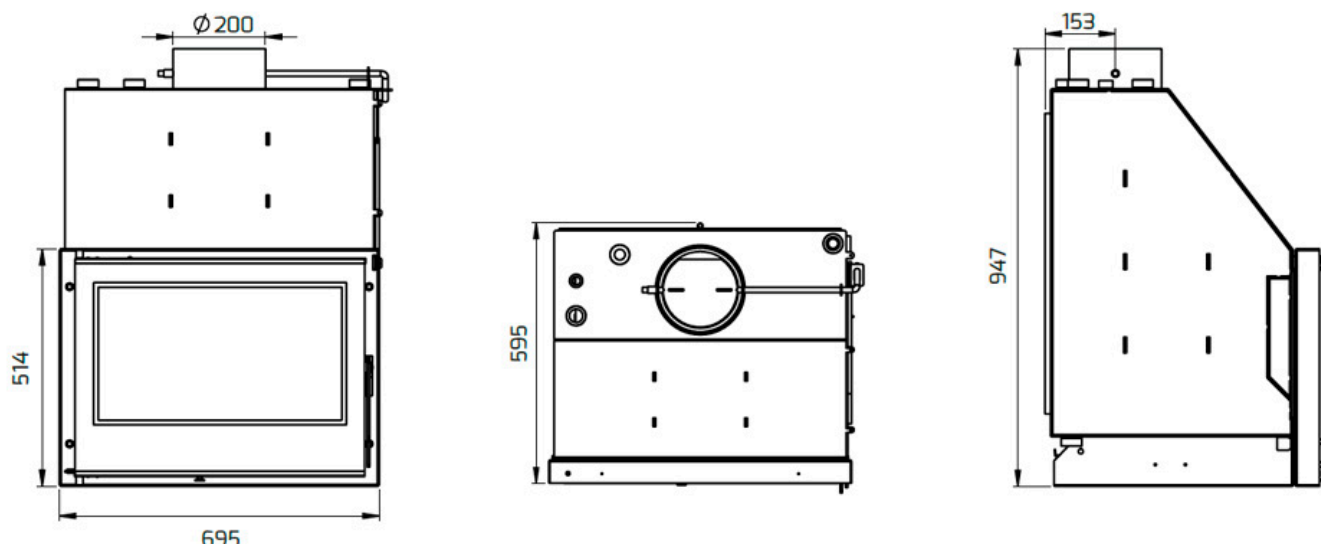
Recomendações à Instalação: Válvula Anti-Condensação e Chaminé em Aço Inox AISI 316L.

Modelos e Preços

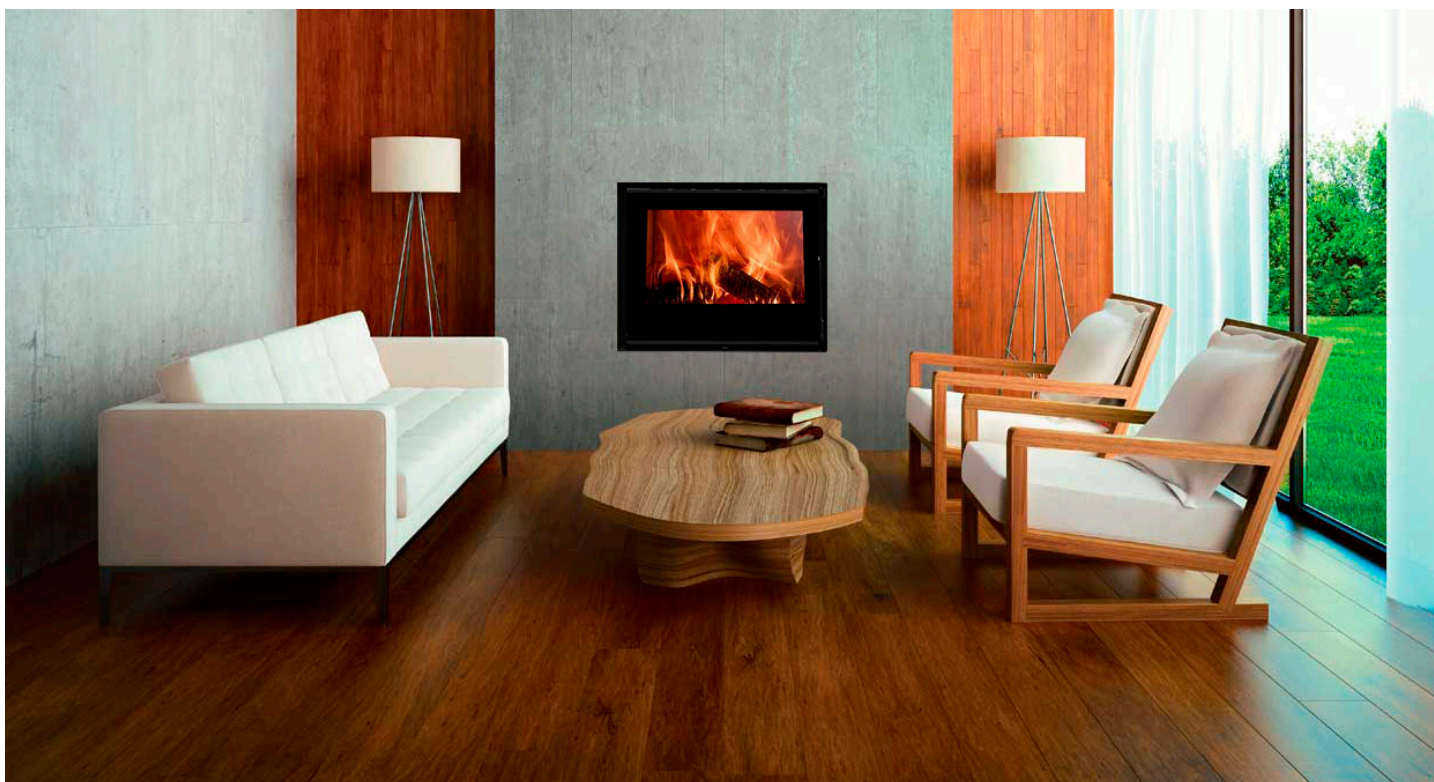
Código	Modelo
0601-0231	Recuperador de Calor a Água ATLANTIS 700 NEO
1705-2030 *	Kit Aro Integral de 4 Lados p/ ATLANTIS 700 NEO (5cm)

*Sob encomenda especial

Dimensões



Componentes



DADOS TÉCNICOS	ATLANTIS 700 NEO
Porta	Vidro Serigrafado
Tipo de Combustível	Lenha
Potência Térmica Nominal (kW)	20,8
Potência Água (kW)	18,0
Potência Ar (kW)	2,80
Rendimento Útil (%)	80,1
Índice de eficiência energética (EEI)	107
Consumo Lenha (kg/h)	4,8 a 9,0
Volume Água (lts)	68
Pressão Máxima (bar)	3
Ligação Ida/Retorno	1"
Diâmetro da Chaminé (mm)	200
Peso (kg)	200
Garantia	2 Anos

