



## Sistema SOL-MATIC

Drain-Back | 150Lts | Recolha de Fluido

### Principais Características

O sistema inclui colector horizontal, termoacumulador, grupo hidráulico, bomba circuladora, controlador solar e 2,5 litros de fluido anti-congelante;

- Capacidade: 150 litros;
- Acumuladores de 1 permutador;
- Sem risco de congelamento;
- Sem risco de sobreaquecimento;

- Colectores de montagem horizontal;
- Ligações dos colectores (esquerda ou direita);

**Nota:** Estrutura de fixação vendida separadamente.

### Descrição do Produto

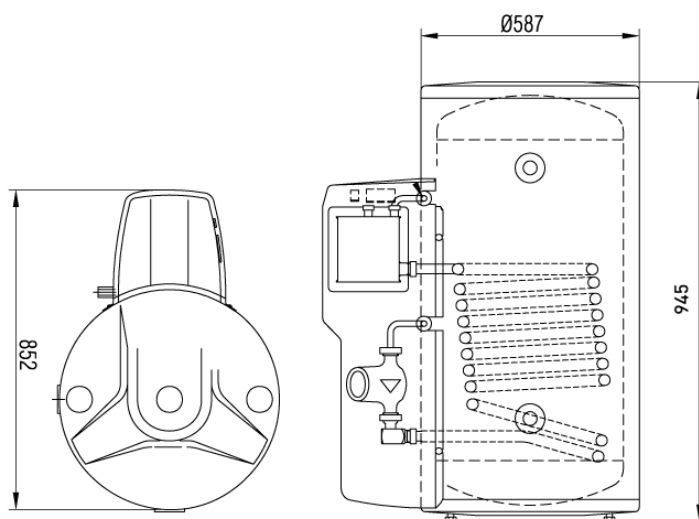
Equipamento solar do tipo drain back preparado para a produção de água quente sanitária (AQS). O colector solar horizontal aquece o fluido transportador que se move mediante a bomba do circuito primário solar desde o permutador de calor no acumulador até ao colector. O fluido transportador cede a energia térmica absorvida à água sanitária que está no acumulador.

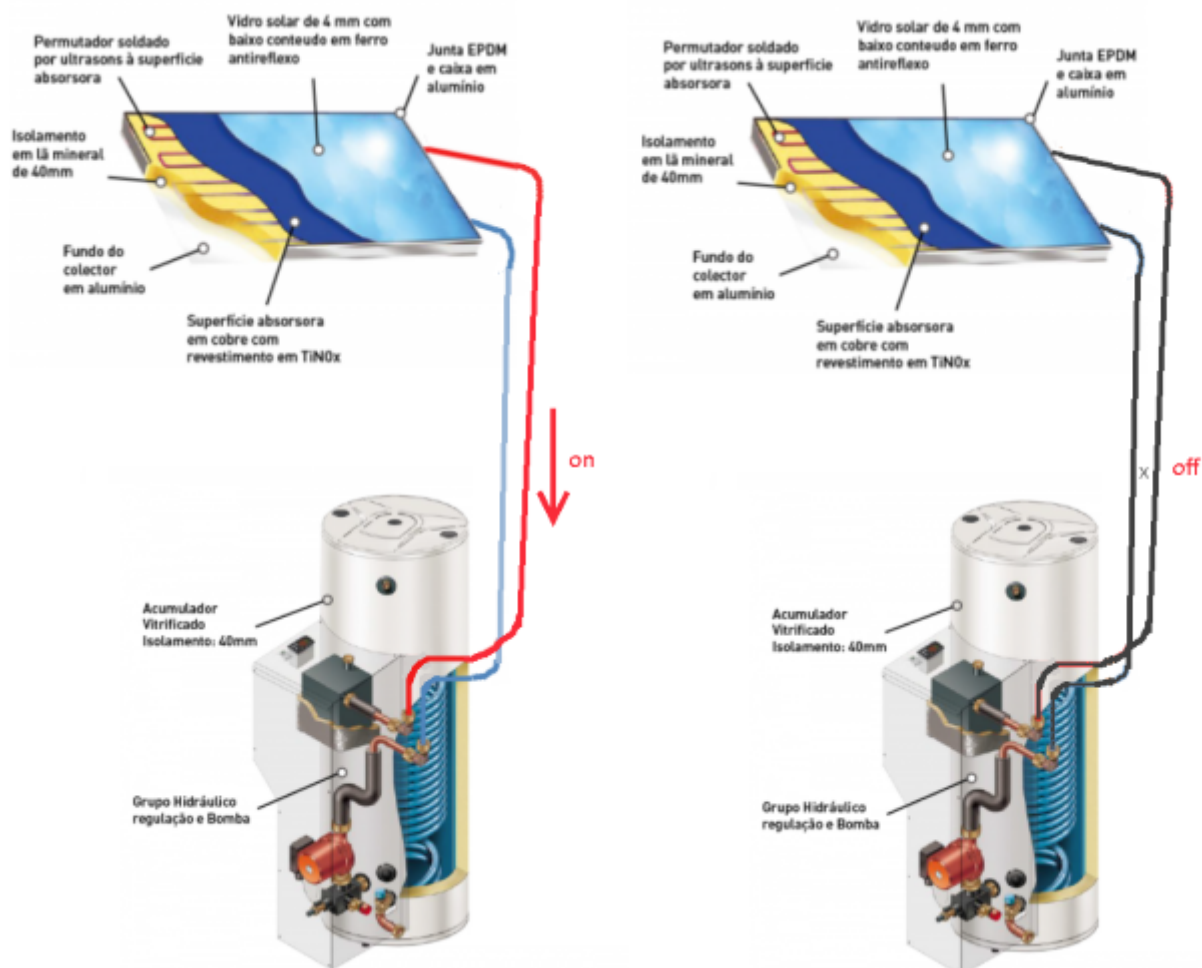
**Tubagem Máxima a utilizar 15Mts D.15 sempre com inclinação > 8ª proibido na horizontal**

### Modelos e Preços

Código	Modelo
2701-0401	Sistema Solar SOL-MATIC 150
2701-0403	Kit de Montagem para 1 Coletor Cobertura Plana
2701-0405	Kit de Montagem para 1 Coletor Cobertura Inclinada

### Dimensões



**Componentes**


DADOS TÉCNICOS	SOL-MATIC 150
Nº de colectores	1
Área de abertura [m <sup>2</sup> ]	2,02
Fixação dos colectores*	telhado inclinado ou cobertura plana
Orientação dos colectores	montagem em formato horizontal
Material para circuito solar (não incluído)	tubo de cobre de 15 mm
Comprimento do circuito (impulsão e retorno) [m]	5 a 30
Pressão máxima de serviço [bar]	3
Altura do sistema [m]	1 a 12 (da base do acumulador até à base do colector)
Temperatura mínima de serviço	anti-congelante fornecido, protecção até -17°C
Líquido no circuito solar	mistura de água com propilenoglicol a 33% (7,3L)
Protecção contra sobretensão	limitação temperatura água no acumulador
Volume nominal do acumulador [L]	150
Altura total do acumulador (com isolamento) [mm]	940
Diâmetro acumulador (com isolamento) [mm]	590
Pressão máx. / temperatura máx. no acumulador [bar/°C]	6 / 90
Protecção contra oxidação	vitrificado segundo EN60335
Protecção catódica	duplo ânodo de magnésio
Ligações de água quente / água fria	3/4" M
Colocação da sonda de temperatura	zona inferior do acumulador

