

Dissipador de Energia Solar Dinamico DCS



Principais Características

- Reduzido consumo energético por cada kW de potência dissipada;
- Baixos níveis de ruído e vibrações;
- Montagem modular, com apenas dois modelos é possível satisfazer as necessidades de praticamente todas as instalações.

Descrição do Produto

Uma solicitação crescente do mercado solar têm sido as soluções técnicas para dissipação do excesso de calor acumulado nos sistemas com Painel Solar, em épocas de muito sol e pouco consumo.

A Zantia respondeu a esta solicitação com um arrefecedor de líquido solar por ventilação.

Modelos e Preços

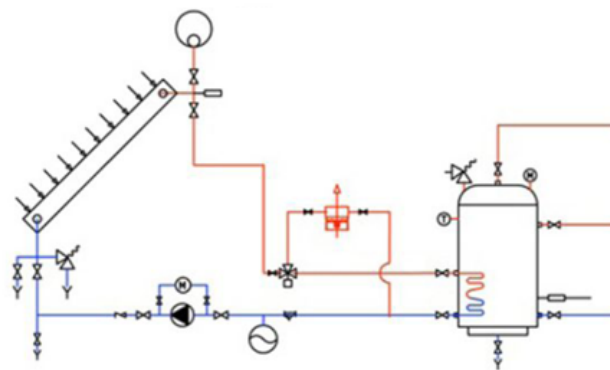
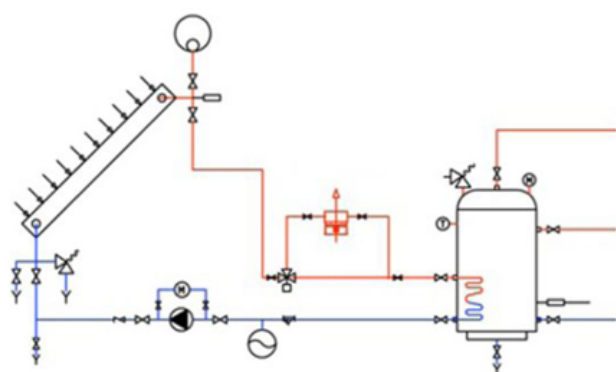
Código	Modelo
2701-0416	Dissipador de Calor Solar DCS 10
2701-0417	Dissipador de Calor Solar DCS 40

Dimensões



Componentes

ACESSÓRIOS



MODELO	DSC 10	DSC 40
Potência dissipada $\Delta T = 70^{\circ}\text{C}$ (kW)	8	32
Potência absorvida ventiladores (W)	15	60
Caudal de ar ventiladores (m ³ /h)	750	3000
Caudal fluido térmico (l/h)	600	2400
Diâmetro do ventilador (mm)	250	250
Pressão sonora (db)	39,46	42,12
Ligação de entrada	3/4"	1"
Ligação de saída	3/4"	1"
Altura (mm)	288	613
Largura (mm)	498	870
Profundidade (mm)	138	138
Índice de Proteção	IP65	IP65

