



Quadro de Proteção Combinada

DC Fotovoltaico

Principais Características

- Protecção contra descargas atmosféricas : Tipo 2 com indicação visual e possibilidade de sinalização remota
- Completamente montada, cablada e testada, pronta a instalar
- Fornecida com porta fusíveis PV para cada uma das fases DC com capacidade de corte de 33kA (**fusíveis 10x38 gPV não fornecidos**)
- Fornecida com conectores MC-4 (pronta a ligar)

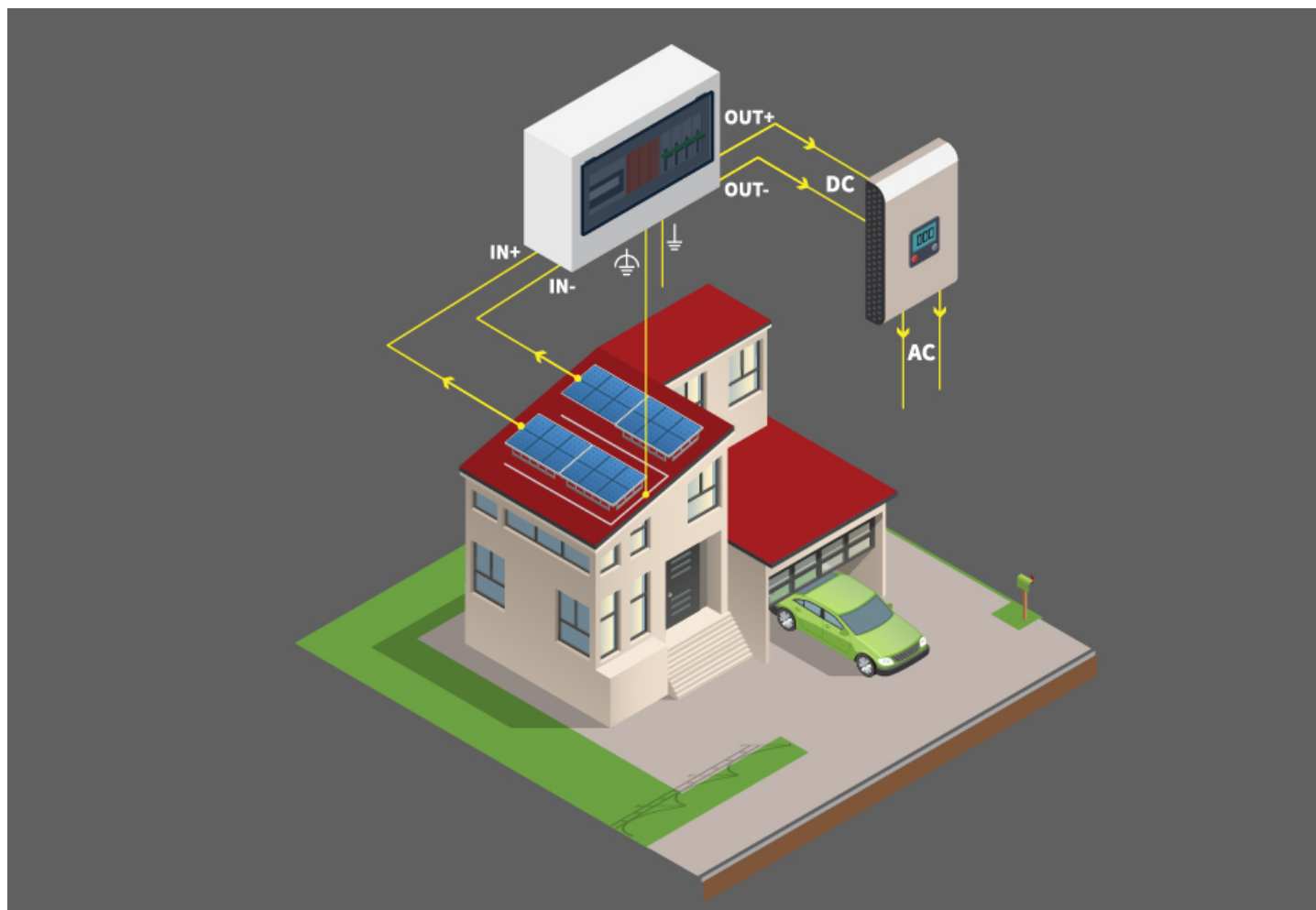
Descrição do Produto

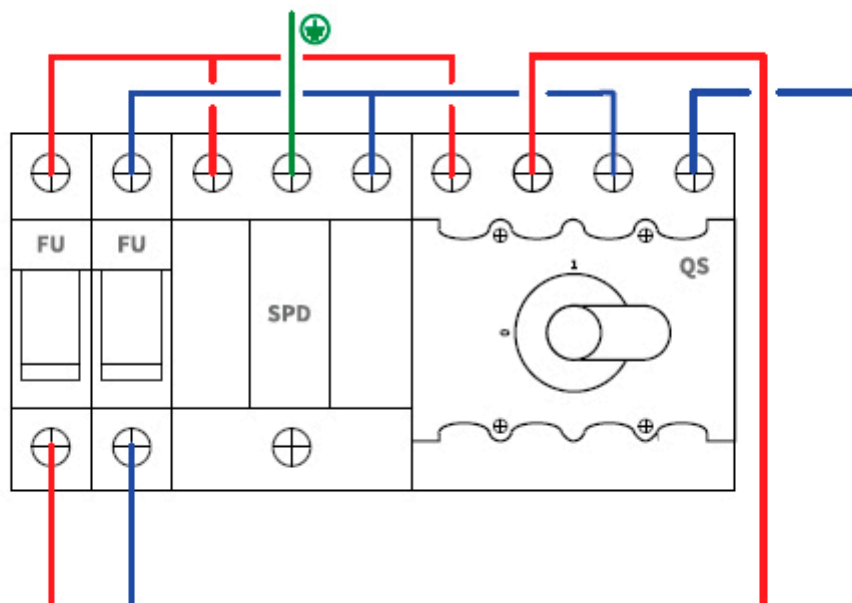
Quadro de protecção combinada de 1 String com Interruptor DC, para sistemas solares de energia fotovoltaica.

Modelos e Preços

Código	Modelo
2704-2017	Quadro Protecção Combinada DC Fotovoltaico
2704-2021	

Dimensões



Componentes


DADOS TÉCNICOS	QUADRO DE PROTEÇÃO DC
Tensão máxima do sistema DC	1000V
Corrente máxima de entrada	25A
Corrente nominal de descarga	20 kA
Corrente máxima de descarga	40 kA
Nº de inputs DC (strings)	1
Nº de MPPT para Inverter	1
Grau de estanquicidade	IP55

