

CHAMA INVERTIDA



Caldeira BRADFORD NW

Chama Invertida

Principais Características

- Caldeira a lenha de chama Invertida, em chapa de aço
- Câmara de carregamento de combustível maior, com boa resistência à condensação
- Regulação do ar primário e secundário
- Placa de controlo electrónico elegante e tela LCD
- Indicação do estado de funcionamento e de erros
- Desliga-se automaticamente quando não houver combustível
- Opção termóstato ambiente (não incluído)
- Circuito de refrigeração integrado para protecção contra sobre-aquecimento
- Detecção de porta de carga aberta
- Termóstato adicional para o acumulador de A.Q.S e saída para a bomba de A.Q.S.

Descrição do Produto

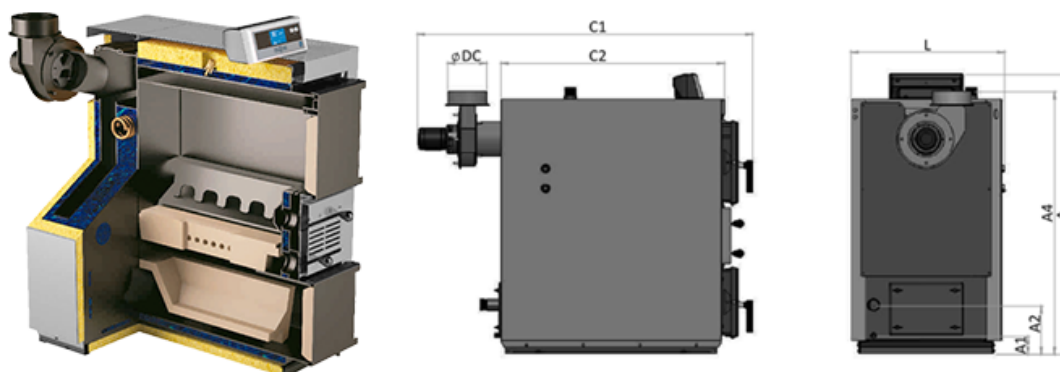
Caldeira em chapa de aço de chama invertida, projectada para obter uma combustão de alta eficiência e ecológica. A elevada temperatura os troncos de madeira soltam gases hidrocarbonetos, sendo que a posterior combustão destes gases garante uma queima otimizada. Disponível com potências de 40kW.

Recomendações à Instalação: Válvula Anti-Condensação e Chaminé em Aço-Inox AISI 316L.

Modelos e Preços

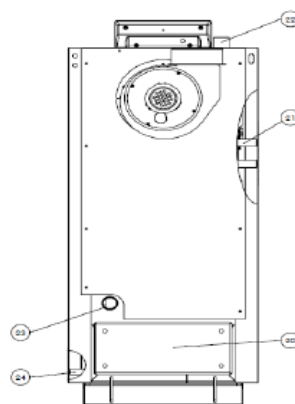
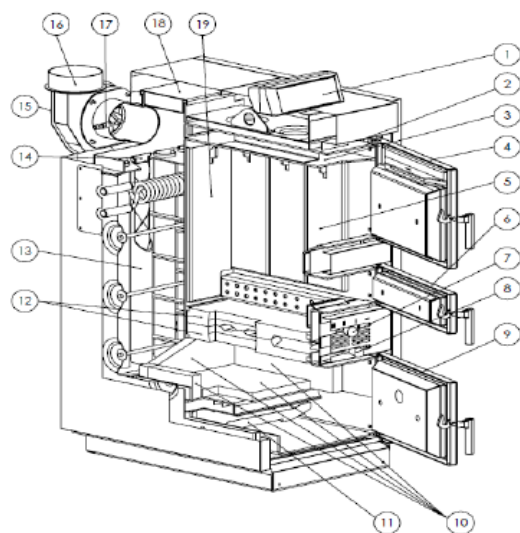
Código	Modelo
0103-0213	Caldeira a Lenha Bradford NW 40

Dimensões



DIMENSÕES			BRADFORD NW 25	BRADFORD NW 40	BRADFORD NW 50	BRADFORD NW 70
Altura (A)	mm		1145	1255	1255	1355
A1	mm		70	70	70	70
A2	mm		200	200	200	200
A4	mm		1072	1185	1185	1285
Largura (L)	mm		615	680	680	680
Comprimento (C1)	mm		1365	1465	1575	1717
Comprimento (C2)	mm		910	1010	1140	1285
Diâmetro de saída de combustível (DC)	mm		159	168		219



Componentes


- 1 - Painel de controlo
- 2 - Interruptor da porta
- 3 - Passagem de fumos
- 4 - Porta de carregamento frontal
- 5 - Armazenamento de combustível
- 6 - Porta de ascendimento e limpeza
- 7 - Regulação de ar primário
- 8 - Regulação de ar secundário
- 9 - Porta frontal - Cinza
- 10 - Camara de combustão
- 11 - Retardador
- 12 - Queimador
- 13 - Tubo permutador de calor
- 14 - Turbulência
- 15 - Extractor
- 16 - Saída de fumos
- 17 - Sensor de temperatura dos gases de combustão
- 18 - Tampa de limpeza - 2
- 19 - Placa de protecção
- 20 - Tampa de limpeza - 2
- 21 - Ligações circuito de refrigeração
- 22 - IDA
- 23 - Retorno
- 24 - Drenagem (1/2")

DADOS TÉCNICOS	UNIDADE	BRADFORD NW 40
Potência	kW	40
Rendimento	%	90
Peso Líquido	kg	450
Conteúdo de Água	lts	145
Volume de Carga de Combustível	dm ³	163
Área de Transferência de Calor	m ²	3.6
Temperatura nos Fumos	°C	200
Classificação de Emissões de CO		3
Fluxo Mássico de Gases de Combustão	g/s	37.8
Depressão necessária na Chaminé	Pa	25-35
Depressão necessária na Chaminé	mbar	0.25-0.35
Temperatura de Controlo	°C	65-90
Temperatura Máxima de Funcionamento	°C	100
Temperatura Mínima de Retorno	°C	65
Activação do Sistema de Segurança	°C	95
Pressão Máxima de Funcionamento	bar	3
Ligações Hidráulicas Impulsão/Retorno	R	1 ½"
Ligação para Válvula de Segurança Térmica	R	3/4"
Ligação para Válvula de Esvaziamento	R	1/2"
Alimentação Eléctrica		230V/50Hz
Potência Eléctrica Consumida	W	48
Autonomia à Máxima Carga	h	6 a 8
Humidade Máxima Aconselhada da Lenha	%	12 -20
Comprimento Máx. dos Troncos	cm	65
Ø Diâmetro dos Troncos	cm	7 a 15
Ø Diâmetro da Saída dos Fumos	mm	168

