



Válvula de Descarga Térmica c/Enchimento Auto

Descrição do Produto

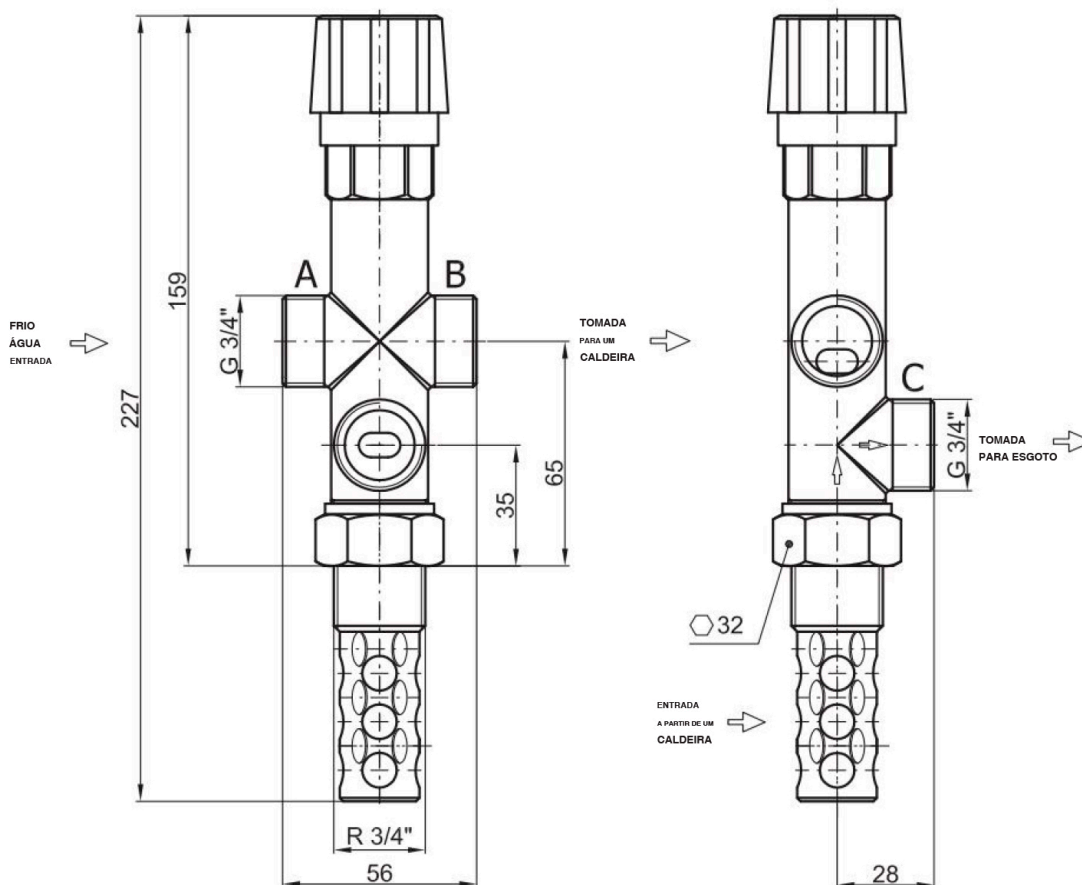
A válvula de descarga térmica com enchimento automático foi projetada para proteger fontes de calor de aquecimento central contra sobre-aquecimento. Quando a temperatura limite é atingida, a válvula de descarga abre, o que permite à água quente ser libertada para o esgoto, ao mesmo tempo que a válvula abre para permitir a entrada de água fria da rede.

Nota: esta válvula NÃO substitui uma válvula de segurança.

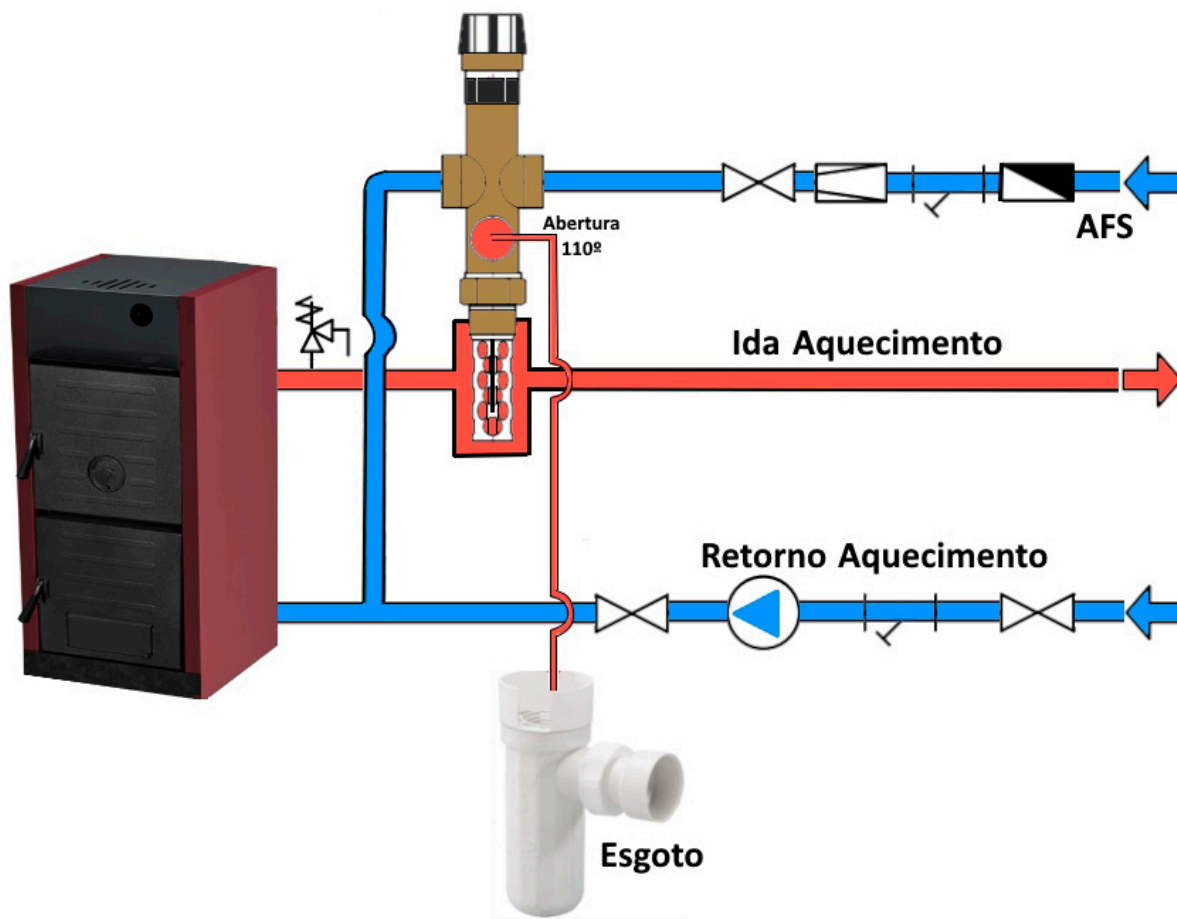
Modelos e Preços

| Código | Modelo |
|-----------|--|
| 1611-0104 | Válvula Descarga Térmica c/ Enchimento Automático 3/4" M |

Dimensões



Componentes



| DADOS TÉCNICOS | |
|----------------------------------|------------|
| Temperatura de abertura (limite) | 97°C + 2°C |
| Temperatura Máxima | 110°C |
| Pressão Máxima (Lado Caldeira) | 4 bar |
| Pressão Máxima (Lado Água) | 6 bar |
| Ligações | 3/4" M |
| Peso | 0,70 kg |

