



## Válvula de Descarga Térmica c/Enchimento Auto

### Descrição do Produto

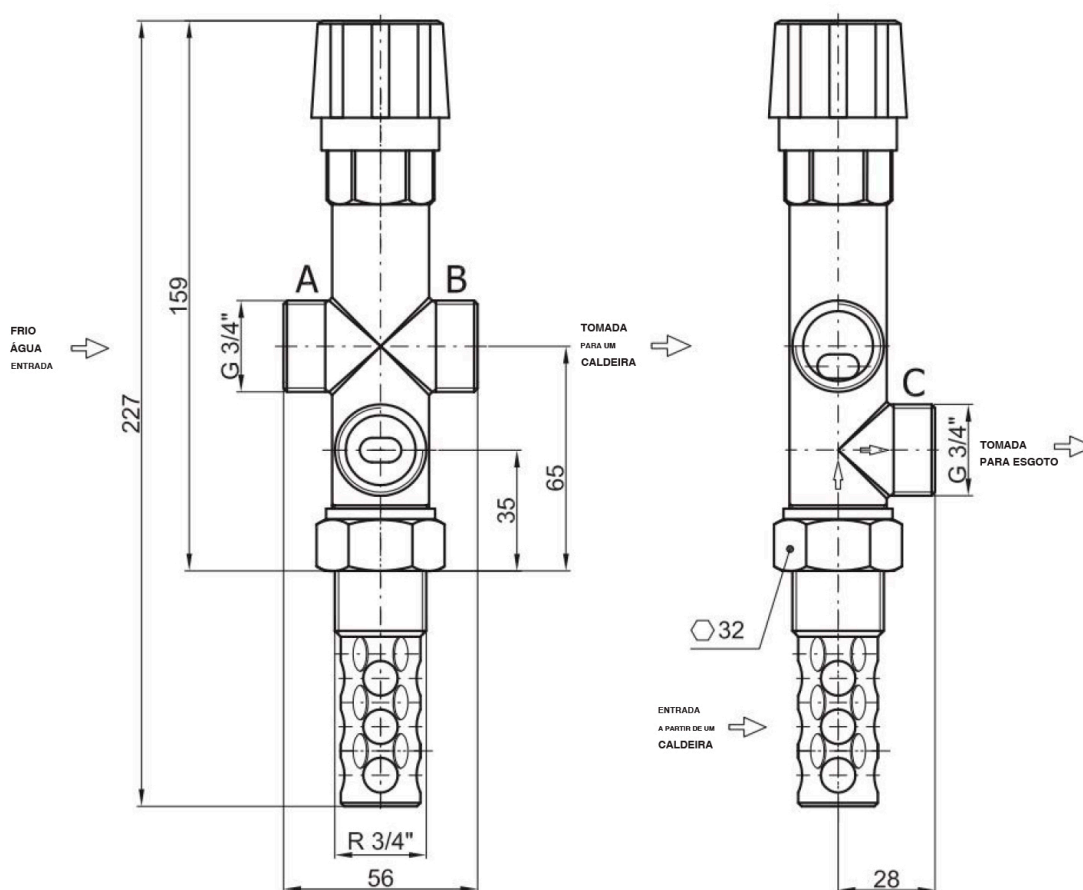
A válvula de descarga térmica com enchimento automático foi projetada para proteger fontes de calor de aquecimento central contra sobre-aquecimento. Quando a temperatura limite é atingida, a válvula de descarga abre, o que permite à água quente ser libertada para o esgoto, ao mesmo tempo que a válvula abre para permitir a entrada de água fria da rede.

**Nota:** esta válvula NÃO substitui uma válvula de segurança.

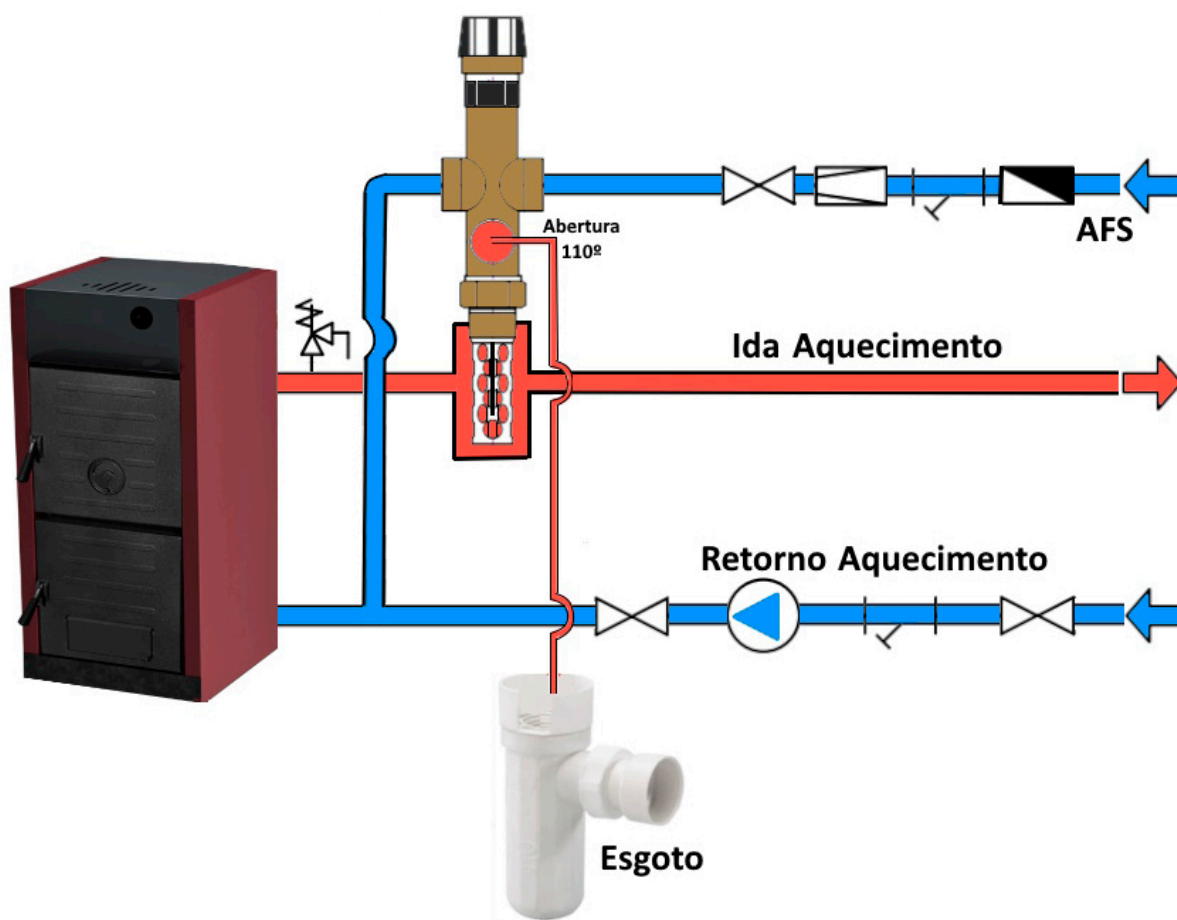
### Modelos e Preços

| Código    | Modelo   |
|-----------|--|
| 1611-0104 | Válvula Descarga Térmica c/ Enchimento Automático 3/4" M |

### Dimensões



**Componentes**



| <b>DADOS TÉCNICOS</b>            |            |
|----------------------------------|------------|
| Temperatura de abertura (limite) | 97°C + 2°C |
| Temperatura Máxima               | 110°C      |
| Pressão Máxima (Lado Caldeira)   | 4 bar      |
| Pressão Máxima (Lado Água)       | 6 bar      |
| Ligações                         | 3/4" M     |
| Peso                             | 0,70 kg    |

