



## Chaudière à Pellet ELECTRA

### Principais Características

- Allumage automatique;
- Corps en Fonte;
- Possibilité de connexion d'un chronothermostat extérieur;
- Silo de combustible avec une capacité de 80kg de pellet.

### Descrição do Produto

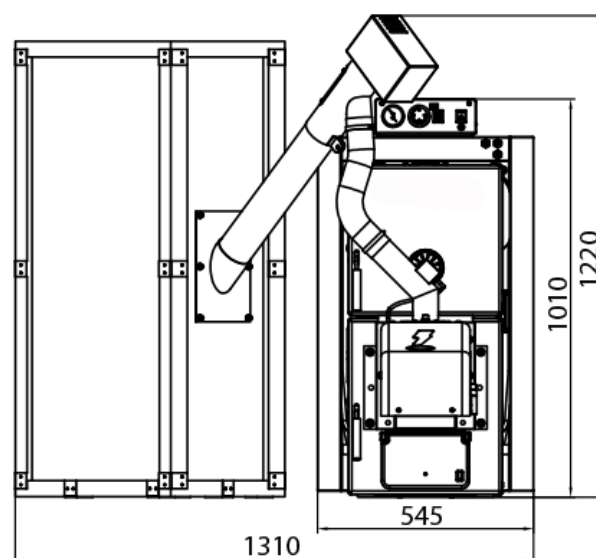
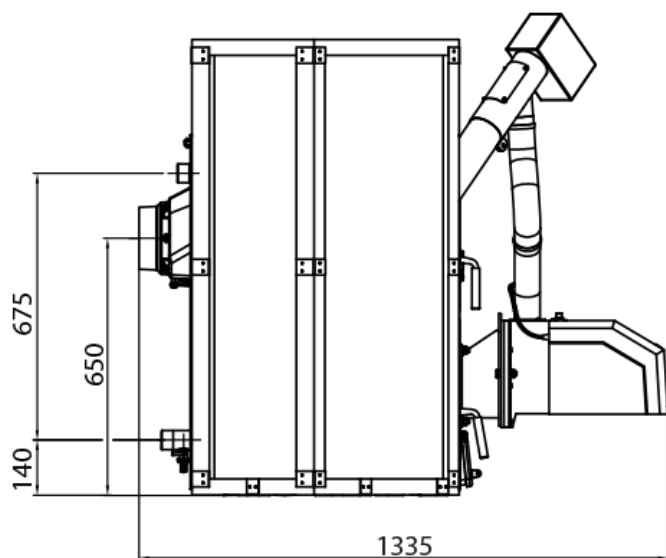
Les chaudières domestiques à Pellet ELECTRA, complètement automatiques, ont été conçues pour le chauffage moyennant l'utilisation de Pellets comme combustible.

Avec un corps en Fonte, disponible dans les puissance de 25 et 32 kW.

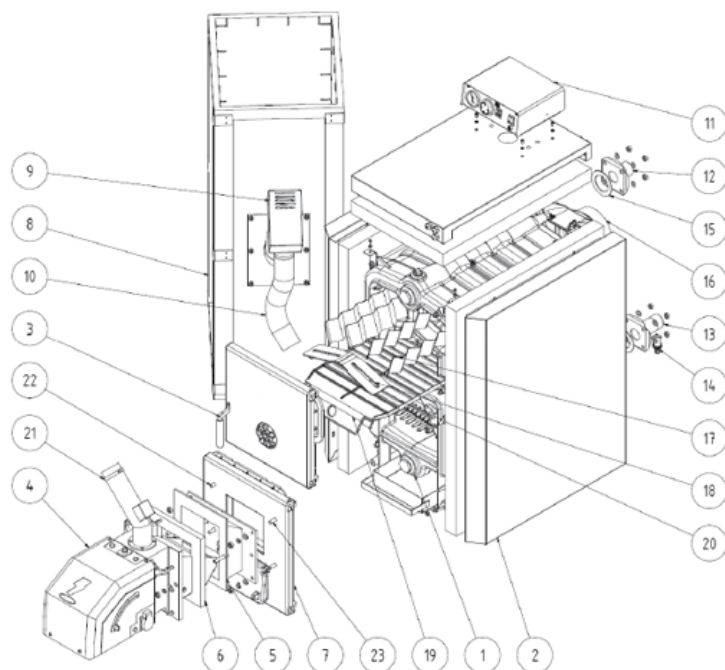
### Modelos e Preços

Código	Modelo
0103-0412	Chaudière Domestique à Pellets ELECTRA 25
0103-0413	Chaudière Domestique à Pellets ELECTRA 32
0103-9904	Kit Conversion Electra

### Dimensões



## Componentes



1. Corps de la Chaudière
2. Jaquette latérale
3. Porte de Netoyage
4. Brûleur
5. Bride
6. Joint pour Bride
7. Porte de accès au cendres
8. Silo de Combustible
9. Alimentation combustible
10. Tube de transport avec spiral de renfort
11. Boitier de contrôle
12. Aller
13. Retour
14. Remplissage / Vidange
15. Joint 90 x 60 x 3
16. Sortie fumées
17. Turbulateur
18. Passage fumées
19. Séparation chambre combustion - Plaque frontale
20. Séparation combustion
21. Collier
22. Vis M10 x 50
23. Vis M10 x 30

DONNÉES TECHNIQUES	ELECTRA 25	ELECTRA 32
Nombre d'éléments	5	7
Puissance Utile Nominale (kW)	25	32
Puissance Min. (kW)	7.5	9.6
Rendement (%)	86.8	87.9
Consommation Min. - Max. (kg/h)	1.74 - 5.8	2.45 - 8.2
Autonomie (hrs)	14.17 - 60.7	10.625 - 35.42
Température des fumées (°C)	120 - 210	120 - 210
Débit massique d'air (kg/s)	0.009 - 0.018	0.014 - 0.021
Volume d'eau (l)	40.9	50.3
Capacité du Réservoir de Pellets (kg)	80	80
Pression Maximum (Bar)	4	4
Pression Maximum de Test (Bar)	8	8
Perte de Charge ( $\Delta T=20^{\circ}C$ ) (Pa)	80	110
Température Min. Retour	60	60
Dépression nécessaire en la cheminée	15 - 25	20 - 30
Dimensions (AxLxP)	1218x1309x1335	1218x1309x1527
Liaisons Impulsion/Retour	1 1/2"	1 1/2"
Absorption électrique	230/50/1~	230/50/1~
Consommation électrique (W)	100 / 1200	100 / 1200
Ø Sortie des fumées (mm)	156	156
Poids (kg)	332	401

