



Caldera ELECTRA

Principais Características

- Encendido automático;
- Cuerpo en fundido;
- Posibilidad de conexión de un cronotermostato externo;
- Silo con capacidad de 80 kg de pellets.

Descrição do Produto

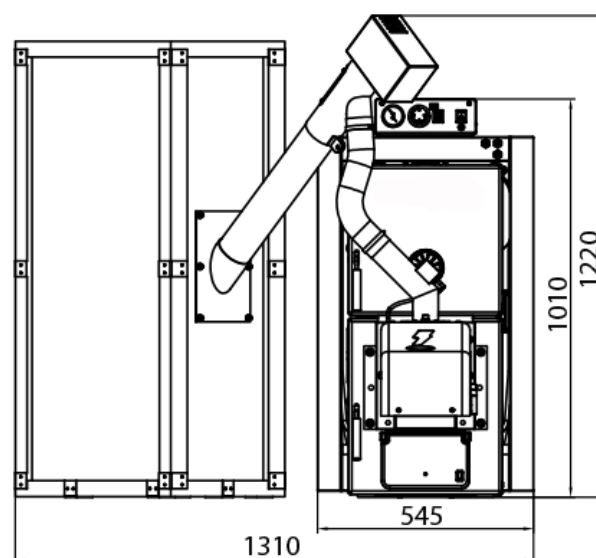
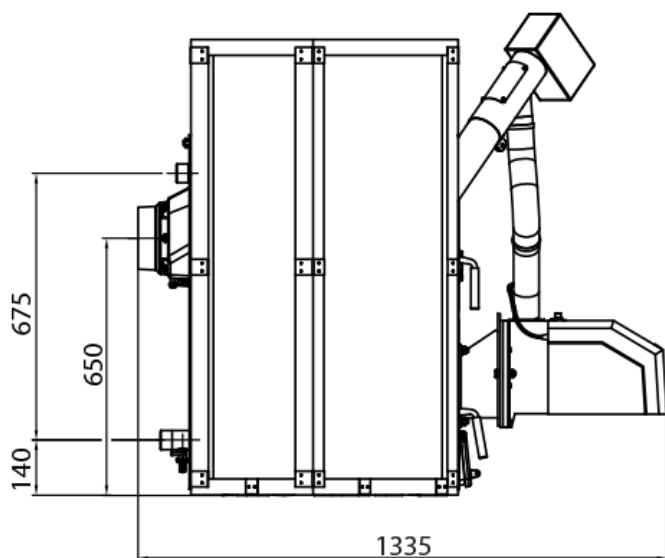
Las calderas domésticas de pellet ELECTRA, totalmente automáticas, han sido diseñadas para la producción de agua caliente mediante la utilización de pellets de madera como combustible.

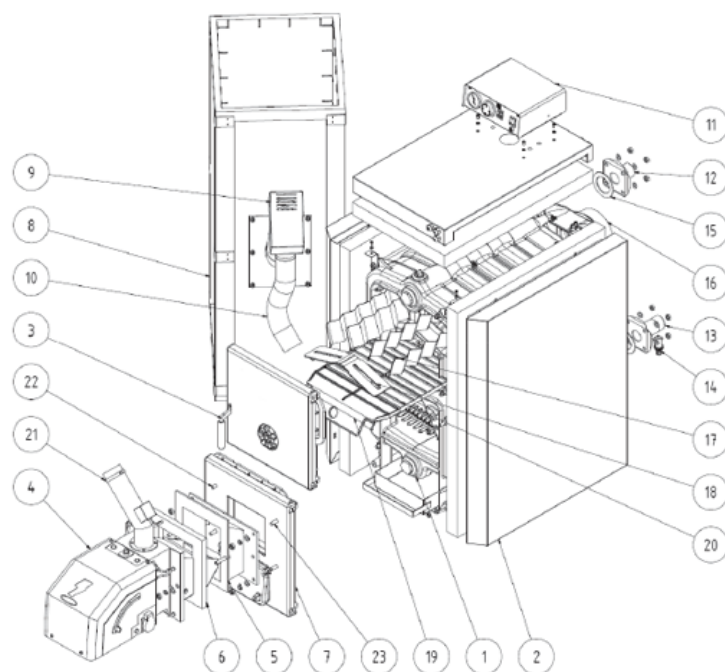
Con el cuerpo en fundido, están disponibles con las potencias de 25 y 32 kw

Modelos e Preços

Código	Modelo
0103-0412	Caldera a Pellets ELECTRA 25
0103-0413	Caldera a Pellets ELECTRA 32
0103-9904	Kit de conversión p/ Leña de Electra

Dimensões



Componentes


- 1- Cuerpo de la Caldera
- 2- Envoltorio Lateral
- 3- Puerta de Limpieza
- 4- Quemador
- 5- Brida
- 6- Junta de la Brida
- 7- Puerta de acceso a las cenizas
- 8- Silo de Combustible
- 9- Alimentador de Combustible
- 10- Tubo de Transporte con Refuerzo Espiral
- 11- Caja de Control
- 12- Ida
- 13 - Retorno
- 14- Llenado y vaciado
- 15- Junta 90x60x3
- 16- Salida de Humos
- 17- Turbuladores
- 18- Pasaje de Humos
- 19- División de Cámara de Combustión – Envoltorio Frontal
- 20- División de Combustión
- 21- Abrazadera
- 22- Tornillo M10x50
- 23- Tornillo M10x30

DATOS TÉCNICOS	ELECTRA 25	ELECTRA 32
N.º de elementos	5	7
Potencia nominal (kW)	25	32
Potencia mínima (kW)	7.5	9.6
Rendimiento (%)	86.8	87.9
Consumo mínimo - Máximo (kg/h)	1.74 - 5.8	2.45 - 8.2
Autonomía (horas)	14.17 - 60.7	10.625 - 35.42
Temperatura de los humos (°C)	120 - 210	120 - 210
Caudal másico de aire (kg/s)	0.009 - 0.018	0.014 - 0.021
Volumen de agua (l)	40.9	50.3
Capacidad del silo (kg)	80	80
Presión Máxima (bar)	4	4
Presión de ensayo (bar)	8	8
Pérdida de carga ($\Delta T=20$ °C) (Pa)	80	110
Temperatura mínima de retorno	60	60
Depresión necesaria en la chimenea	15 - 25	20 - 30
Dimensiones (Alt x Anch x Prof)	1218x1309x1335	1218x1309x1527
Conexiones ida/retorno	1 1/2"	1 1/2"
Alimentación Eléctrica	230/50/1~	230/50/1~
Consumo eléctrico (W)	100 / 1200	100 / 1200
Ø Diámetro de la salida de los humos (mm)	156	156
Peso (kg)	332	401

