



Caldeira Pelletes - Grupo Térmico NARA NEO

Doméstica

Principais Características

- Modulação da combustão;
- Acendimento automático;
- Painel de control digital LCD;
- Limpeza automática completa do queimador (**versão Plus**);
- Limpeza manual dos turbuladores;
- Possibilidade de conexão de um cronotermostato externo (não incluído);
- Queima eficiente por extratores poderosos;
- Função de Programação Horária Interna;
- Segurança anti-retorno da chama;
- **Inclui:** Bomba Circuladora (Wilo Yonos PARA 25/6), Válvula de Segurança 3bar e Vaso de expansão 7Lts.

Descrição do Produto

Caldeiras a pellets de alta eficiência, com um desempenho superior a 91% (Classe 5), de acordo com a norma EN303-5. **Classe Energética A+** e **ECODESIGN 2022**, o que se traduz num equipamento com alto rendimento e com baixos consumos energéticos. Construídas em chapa de aço de elevada qualidade, com potência térmica nominal de 25 e 30kW. Inclui sistema de Limpeza Automática do Queimador (versão Plus).

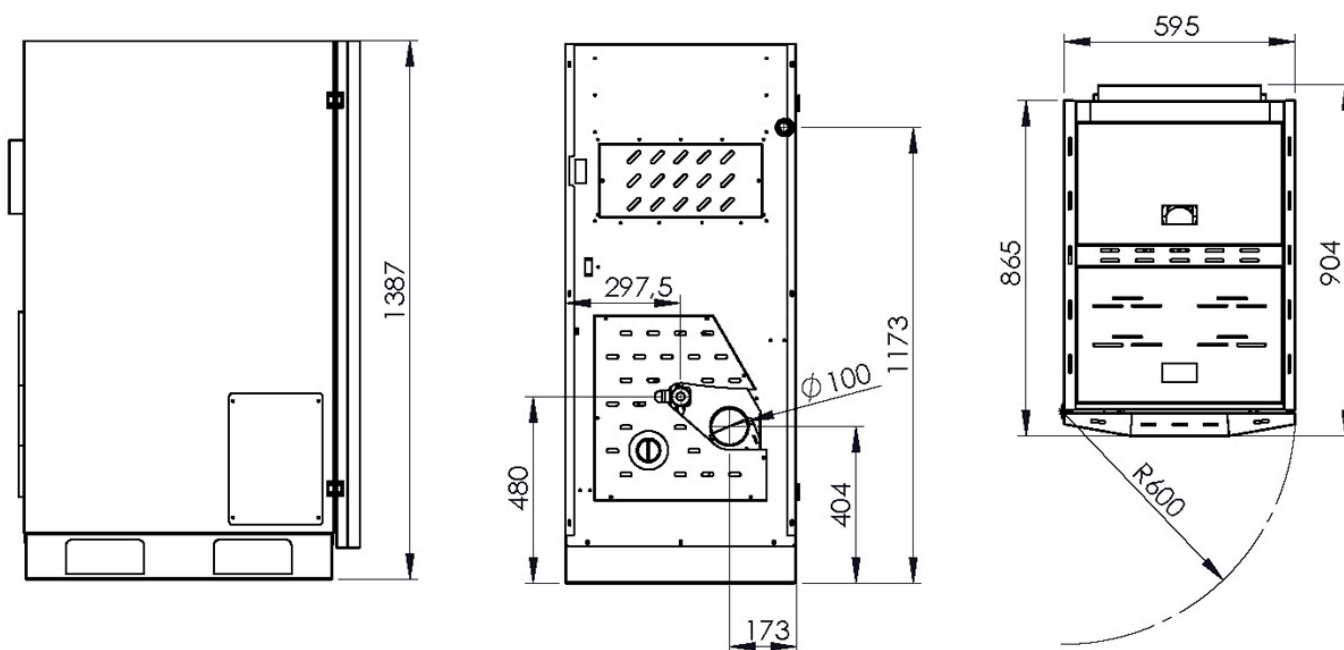
Recomendações à Instalação: Válvula Anti-condensação e Chaminé em Aço Inox AISI 316L.

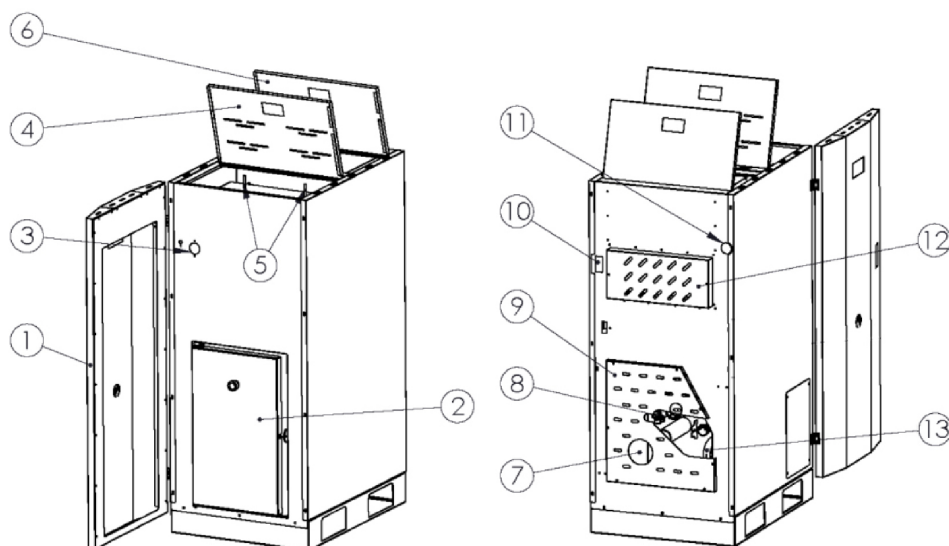
Modelos e Preços

Código	Modelo
0103-0440	Caldeira a Pellets Nara Neo 25
0103-0441	Caldeira a Pellets Nara Neo 25 Plus

Código	Modelo
0103-0442	Caldeira a Pellets Nara Neo 30
0103-0443	Caldeira a Pellets Nara Neo 30 Plus

Dimensões



Componentes


Nº	DESCRIÇÃO
1	TAMPA FRONTAL
2	PORTA DA CÂMARA DE COMBUSTÃO
3	MANÓMETRO
4	TAMPA SUPERIOR
5	HASTES DOS TURBULADORES
6	TAMPA DO SILO DE PELLETS
7	ENTRADA DE AR PRIMÁRIO PARA A COMBUSTÃO (Ø60MM)
8	BOMBA CIRCULADORA
9	TAMPA DE ACESSO SAT
10	INTERRUPTOR ON/OFF
11	SAÍDA DE ÁGUA QUENTE (IDA)
12	TAMPA DA PLACA ELECTRÓNICA
13	SAÍDA DE FUMOS PARA A CHAMINÉ (Ø100MM)

DADOS TÉCNICOS	UNIDADE	NARA NEO 25	NARA NEO 25 PLUS	NARA NEO 30	NARA NEO 30 PLUS
Classe (EN 303-5)		Classe 5	Classe 5	Classe 5	Classe 5
Limpeza Automática Queimador		✗	✓	✗	✓
Potência Nominal	kW	25	25	30	30
Potência Nominal Mínima	kW	7,5	7,5	9	9
Rendimento (Mín - Máx)	%	91,7 - 92,4	91,7 - 92,4	92,16 - 93,57	92,16 - 93,57
Temperatura de Funcionamento	°C	65 - 80	65 - 80	65 - 80	65 - 80
Pressão de Funcionamento	Bar	3	3	3	3
Conteúdo de Água na Caldeira	lts	50	50	50	50
Tiragem Mínima da Chaminé	Pa	12	12	12	12
Capacidade do Depósito de Pellets	kg	50	50	50	50
Peso da Caldeira	kg	280	280	280	280
Dimensões Caldeira	mm	604x904x1387	604x904x1387	604x904x1387	604x904x1387
Saída de Fumos	mm	100	100	100	100
Entrada de Ar	mm	60	60	60	60
Ligação Ida/Retorno	"	1"	1"	1"	1"
Descarga da Válv. Segurança	"	1/2"	1/2"	1/2"	1/2"

