



Caldeira ELECTRA

Principais Características

- Acendimento automático;
- Corpo em fundição;
- Possibilidade de conexão de um cronotermostato externo (não incluído);
- Silo com capacidade de 80kg de pellets;

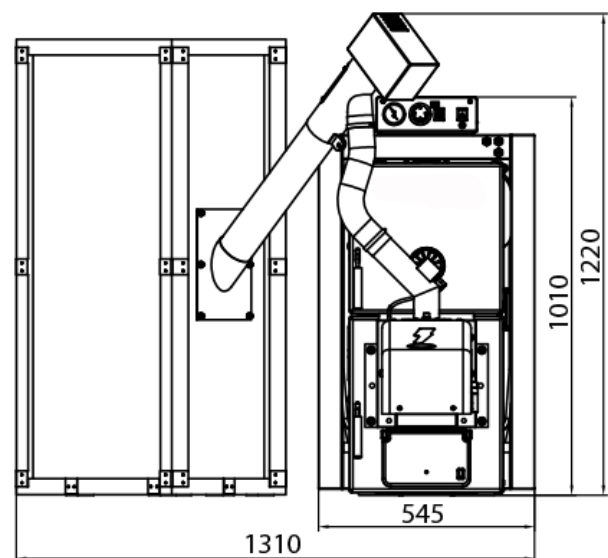
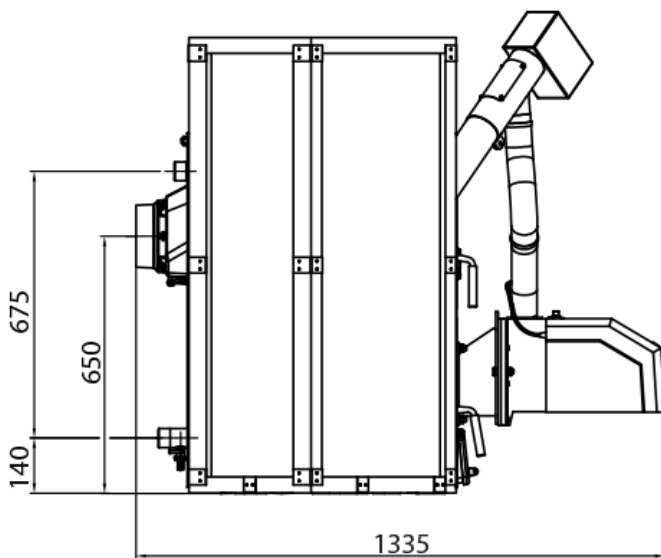
Descrição do Produto

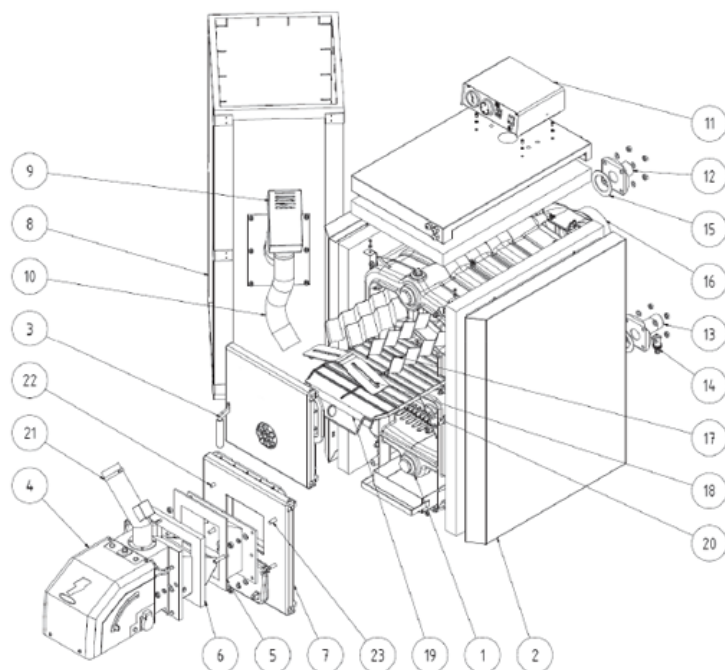
As caldeiras domésticas a Pellets ELECTRA, foram desenhadas para Aquecimento Central mediante a utilização de Pellets de madeira como combustível. Com o corpo em fundição, estão disponíveis com potência de 32kW. Recomendações à Instalação: Válvula Anti-condensação e Chaminé em Aço Inox AISI 316L.

Modelos e Preços

Código	Modelo
0103-0413	Caldeira Biomassa ELECTRA 32
0103-9904	Kit Conversao para Lenha Electra

Dimensões



Componentes


1. Tambor da caldeira
2. Chapa lateral
3. Porta de limpeza
4. Queimador
5. Flange
6. Junta da flange
7. Porta de acesso às cinzas
8. Silo de combustível
9. Alimentador de combustível
10. Tubo de transporte com reforço espiral
11. Caixa de controlo
12. IDA
13. Retorno
14. Enchimento/ Esvaziamento
15. Junta 90 x 60 x 3
16. Saída de fumos
17. Turbuladores
18. Passagem de fumos
19. Divisória da câmara de combustão - Chapa frontal
20. Divisória de combustão
21. Braçadeira
22. Parafuso M10 x 50
23. Parafuso M10 x 30

DADOS TÉCNICOS	ELECTRA 32
Nº de Elementos	7
Potência Nominal (kW)	32
Potência Min. (kW)	9.6
Rendimento (%)	86
Consumo Min. - Max. (kg/h)	2.45 - 8.2
Autonomia (hrs)	10.625 - 35.42
Temperatura dos Fumos (°C)	120 - 210
Caudal Mássico de Ar (kg/s)	0.014 - 0.021
Volume de Água (l)	50.3
Capacidade do Silo (kg)	80
Pressão Máxima (Bar)	4
Pressão de Ensaio (Bar)	8
Perda de Carga ($\Delta T=20^{\circ}\text{C}$) (Pa)	110
Temperatura Mínima de Retorno	60
Depressão Mínima na Chaminé (Pa)	20 - 30
Dimensões (AxLxP)	1218x1309x1527
Conexões Ida/Retorno	1 1/2"
Alimentação Eléctrica	230/50/1~
Consumo Eléctrico (W)	100 / 1200
Ø Diâmetro da Saída dos Fumos (mm)	156
Peso (kg)	401

