



## TORONTO DC Inverter

### DC Inverter

#### Principais Características

- Elevada eficiência energética (A+)
- Gás Refrigerante R410A
- Compressor Rotativo DC Inverter
- Módulo Hidráulico Integrado
- Bomba Circuladora de alta eficiência
- Baixo nível de ruído
- Permutador de alta eficiência
- Controlador Electrónico Integrado
- Temp. Saída Arrefecimento (°C): 4 a 20
- Temp. Saída Aquecimento (°C): 30 a **55**
- Funcionamento Temp. ambiente: -15~46°C
- Sidas ida e retorno 1-1/4"

### Descrição do Produto

A bomba de calor Toronto DC é uma estrutura única com módulo hidráulico integrado na unidade exterior. Tecnologia DC Inverter e com uma capacidades de 15,1kW, pode ser combinado com diferentes unidades de ventiloconvectores e piso radiante.

Estas unidades foram desenhadas para aplicações residenciais ou pequenas aplicações comerciais. São unidades compactas e silenciosas, de fácil instalação e manutenção. São equipamentos de elevada eficiência energética (A+), garantindo assim, alta fiabilidade e baixos custos de funcionamento. Ideal para espaços como: apartamentos, vivendas, pequenos escritórios, restaurantes, etc

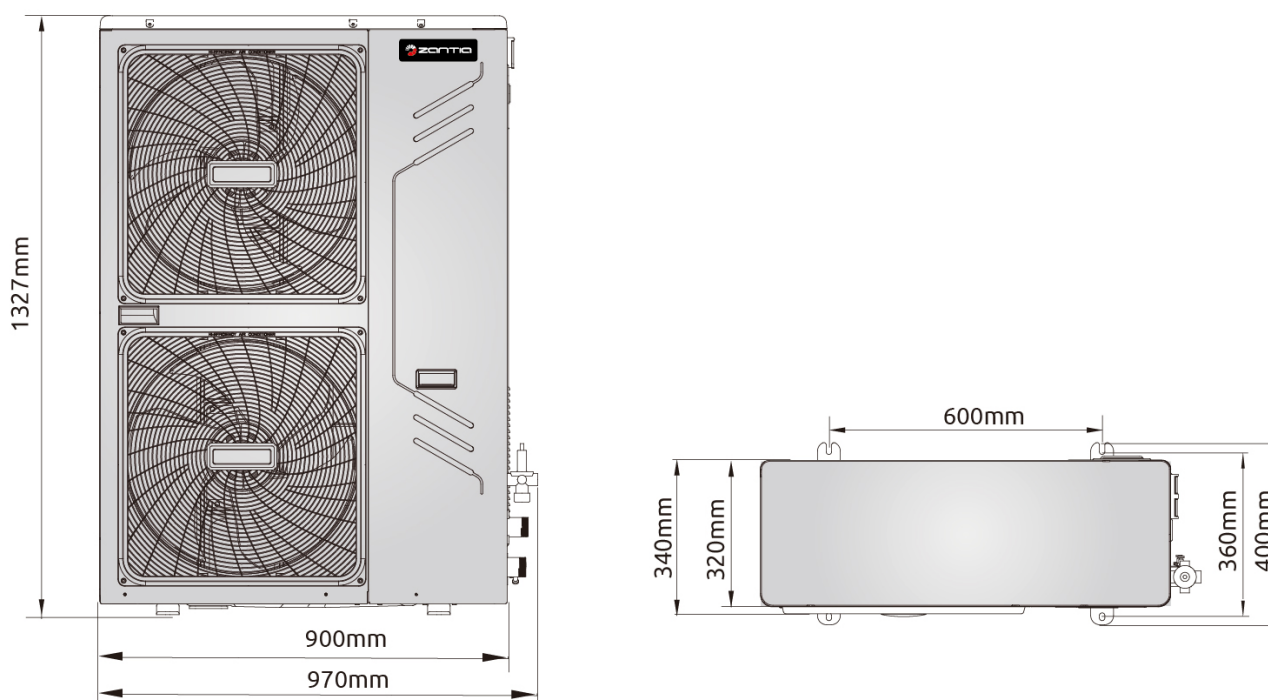
#### UTILIZAÇÃO:

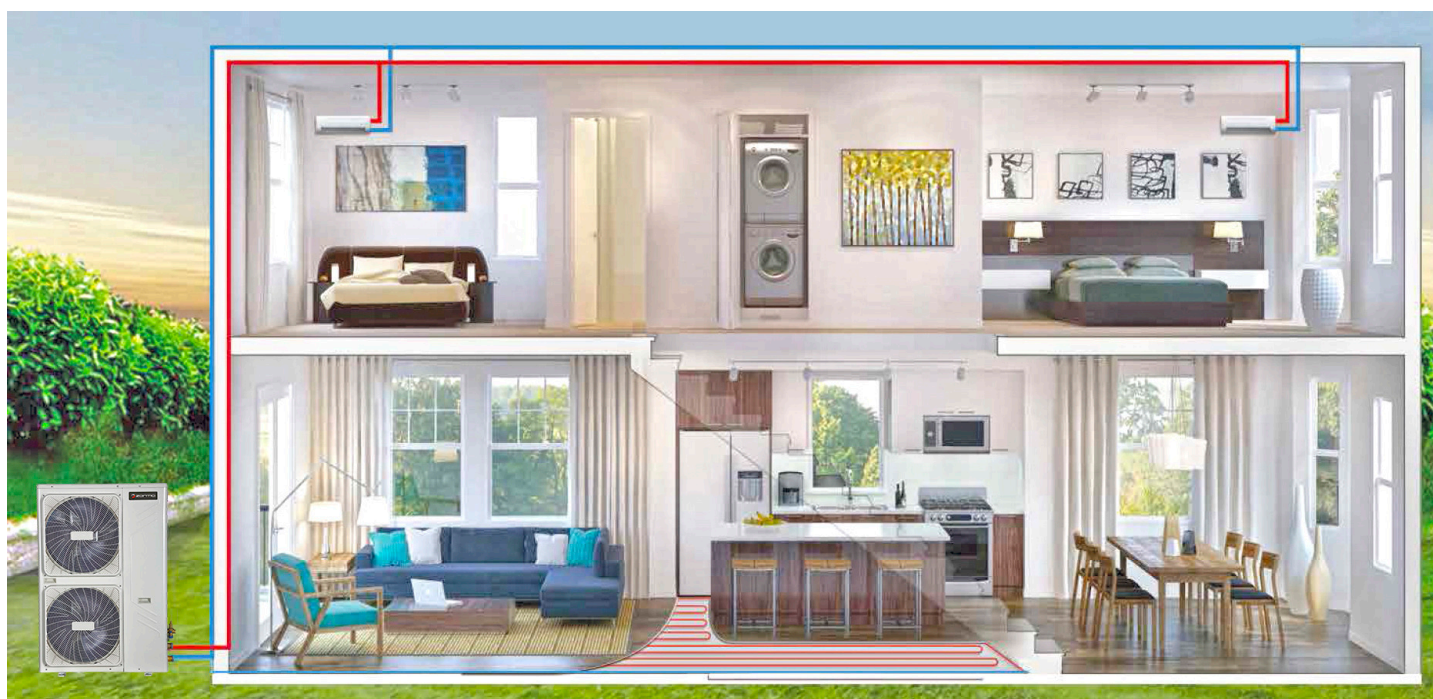
- Climatização (Aquecimento ou Arrefecimento) por ventiloconvectores
- Piso Radiante

### Modelos e Preços

Código	Modelo
2301-0306	Bomba de Calor TORONTO DC 14 (Trifásica)

### Dimensões



**Componentes**


DADOS TÉCNICOS	TORONTO DC 14
Alimentação Eléctrica (V/Hz)	380-415/50
Arref. Capacidade (kW)	15.1
Arref. Potência de Entrada (kW)	3.350
Arref. COP	4.51
SCOP / Classe Energética (W/W)	3.78/A
Aquec. Capacidade (kW)	14.2
Aquec. Potência de Entrada	3.1
Aquec. EER	4.58
SEER / Classe Energética (W/W)	6.69/A++
Nível de Ruído (dB/A)	62
Gás Refrigerante Tipo	R410A
Gás Refrigerante	2.9
Compressor Tipo	Rotacional DC Inve
Compressor / óleo (ml)	VG74, 1400
Potência Máxima Consumida (kW)	5.6
Máxima Corrente Consumida	9.6
Circulador	RL25/8.5
Dimensões Comprimento x Altura x Largura (mm)	970 x 1327 x 400
Peso Líquido / Bruto (kg)	111/122
Nº de condutores x Diâmetro p/alimentação (n x mm²)	5 x 3.0
Tipo de Controle	Controlador C/Fios
Regulação de Temperatura Frio (°C)	4 ~ 20
Regulação de Temperatura Calor (°C)	30 ~ 55
Tem. de Funcionamento Frio (°C)	-5 ~ 46
Tem. de Funcionamento Calor (°C)	-15 ~ 27

