



## REGINA MAX A+

### Produção e Acumulação de Água Quente Sanitária

#### Principais Características

- Elevada eficiência energética A+;
- Display digital touch;
- Controlador integra função solar
- Condensador de alta eficiência;
- Fluido frigorígeno: R134a;
- Apoio elétrico de 1,5kW;
- Acumulador em aço inoxidável AISI304;
- 1 ou 2 Serpentina auxiliar: várias fontes de calor, tais como sistema solar, recuperador de calor, caldeira a biomassa, gasóleo ou gás;
- Inclui sonda para colector solar;
- Acumulador com sistema de proteção avançada anti-corrosão.

#### Descrição do Produto

Bomba de calor de alta eficiência energética para produção e acumulação de água quente sanitária com capacidade de 150, 200 e 300Lts e com display digital touch. Acumulador em aço inoxidável com 1 ou 2 serpentinas para interligação com outra fonte de calor ou sem serpentina. A transferência de energia do circuito frigorífico é efectuada através de uma serpentina exterior a funcionar como condensador na parede exterior do acumulador.

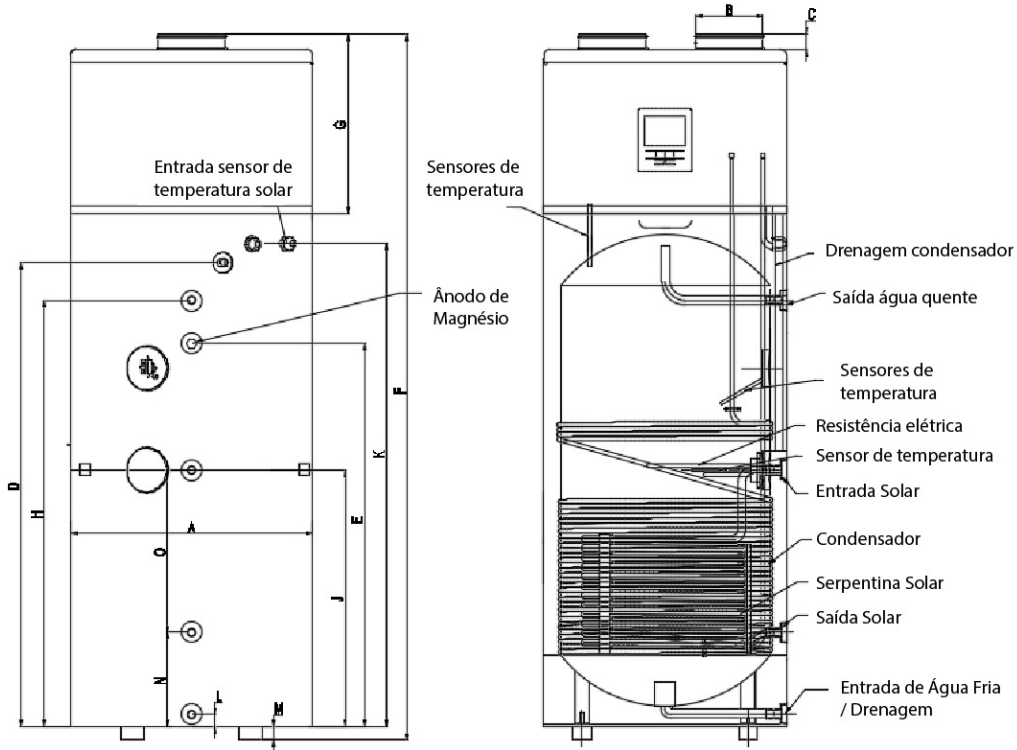
#### Modelos e Preços

Código	Modelo
2301-0223	Bomba de Calor Regina Max 150L (Sem Serpentina)
2301-0224	Bomba de Calor Regina Max 200L (Sem Serpentina)
2301-0225	Bomba de Calor Regina Max 300L (Sem Serpentina)
2301-0220	Bomba de Calor Regina Max 200L (1 Serpentina)
2301-0221	Bomba de Calor Regina Max 300L (1 Serpentina)
2301-0222	Bomba de Calor Regina Max 300L (2 Serpentinhas)

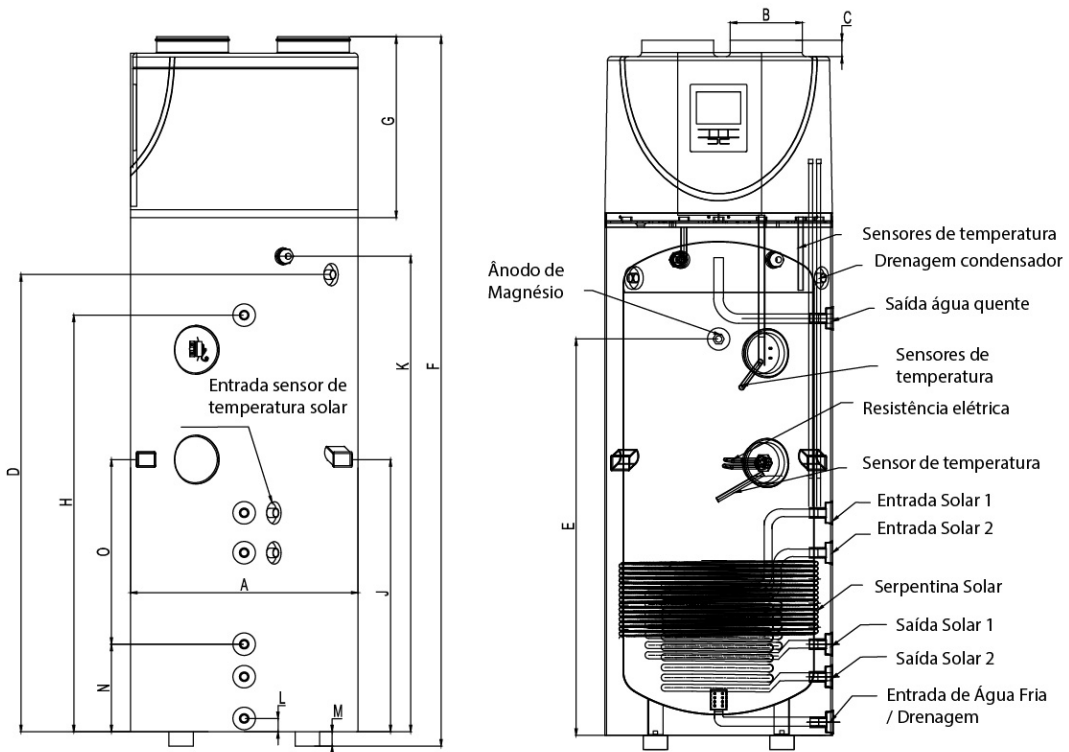


**Componentes**

Regina Max 200 e 300L



Regina Max 300L 2S



DADOS TÉCNICOS	REGINA MAX 150L SS	REGINA MAX 200L SS	REGINA MAX 200L 1S	REGINA MAX 300L 1S	REGINA MAX 300L 2S
Potência Térmica (15-55°C T.amb 20/15°C) (kW)	2,02	2,02	2,02	2,02	2,02
Potência Resistência Elétrica (kW)	1,5	1,5	1,5	1,5	1,5
COP (T.amb 20°C) EN16147	4,12	4,12	4,12	4,12	4,12
Potência Consumida (W)	490 (+1500)	490 (+1500)	490 (+1500)	490 (+1500)	490 (+1500)
Corrente Nominal (A)	2.16 (+6.5)	2.16 (+6.5)	2.16 (+6.5)	2.16 (+6.5)	2.16 (+6.5)
Corrente Máxima (A)	3.2 (+6.5)	3.2 (+6.5)	3.2 (+6.5)	3.2 (+6.5)	3.2 (+6.5)
Alimentação Elétrica (V/Hz)	230/50	230/50	230/50	230/50	230/50
Potência Máx. Consumida (W)	700 + 1500 (Resistência)				
Caudal de Ar (m3/h)	450	450	450	450	450
Temperatura Máxima A.Q.S. (°C) Sem Resistência	60	60	60	60	60
Temperatura Máxima Água (°C)	70	70	70	70	70
Temperatura Mínima Água (°C)	5	5	5	5	5
Potência Sonora (dB/A)	55	55	55	58	58
Nível de protecção	IPX1	IPX1	IPX1	IPX1	IPX1
<b>ERP</b>					
Classe Energética	A+	A+	A+	A+	A+
Perfil de Consumo	L	L	L	XL	XL
Eficiência energética (%)	111	111	111	111	111
<b>TERMOACUMULADOR</b>					
Volume (lts)	150	200	200	300	300
Nº Permutadores Serpentina	-	-	1	1	2
Construção	Aço Inoxidável AISI304				
Pressão Máx. Funcionamento (MPa)	1,0	1,0	1,0	1,0	1,0
Pressão Nominal Funcionamento MPa)	0,6	0,6	0,6	0,6	0,6
<b>CIRCUITO FRIGORÍFICO</b>					
Tipo de Compressor	Rotativo	Rotativo	Rotativo	Rotativo	Rotativo
Fluido Frigorífero	R134a	R134a	R134a	R134a	R134a
Quantidade de Fluido Frigorífero (g)	800	800	800	800	800
Pressão Máxima Sucção (MPa)	1,0	1,0	1,0	1,0	1,0
Pressão Máxima Descarga (MPa)	2,5	2,5	2,5	2,5	2,5
<b>PESO E DIMENSÕES</b>					
Peso Líquido (kg)	90	95	95	105	105
A (mm)	Φ560	Φ560	Φ560	Φ640	Φ640
B (mm)	Φ177	Φ177	Φ177	Φ177	Φ177
C (mm)	40	40	40	40	40
D (mm)	935	1125	1125	1230	1230
E (mm)	380	1030	1030	980	980
F (mm)	1555	1745	1745	1870	1870
G (mm)	445	445	445	475	475
H (mm)	835	1025	1025	1000	1000
J (mm)	600	600	600	680	680
K (mm)	980	1170	1170	1280	1280
L (mm)	32.5	32.5	32.5	32.5	32.5
M (mm)	35	35	35	35	35
N (mm)	-	-	1080	1230	1230

