

Grupo Eléctrico (1500 - 3000W)

Descrição do Produto

Grupos eléctricos para termoacumuladores inox AISI 316L. Com potências de 1500, 2000 e 3000W (monofásicos). Inclui termostato de regulação exterior, termostato de segurança com rearme manual e indicador de funcionamento.



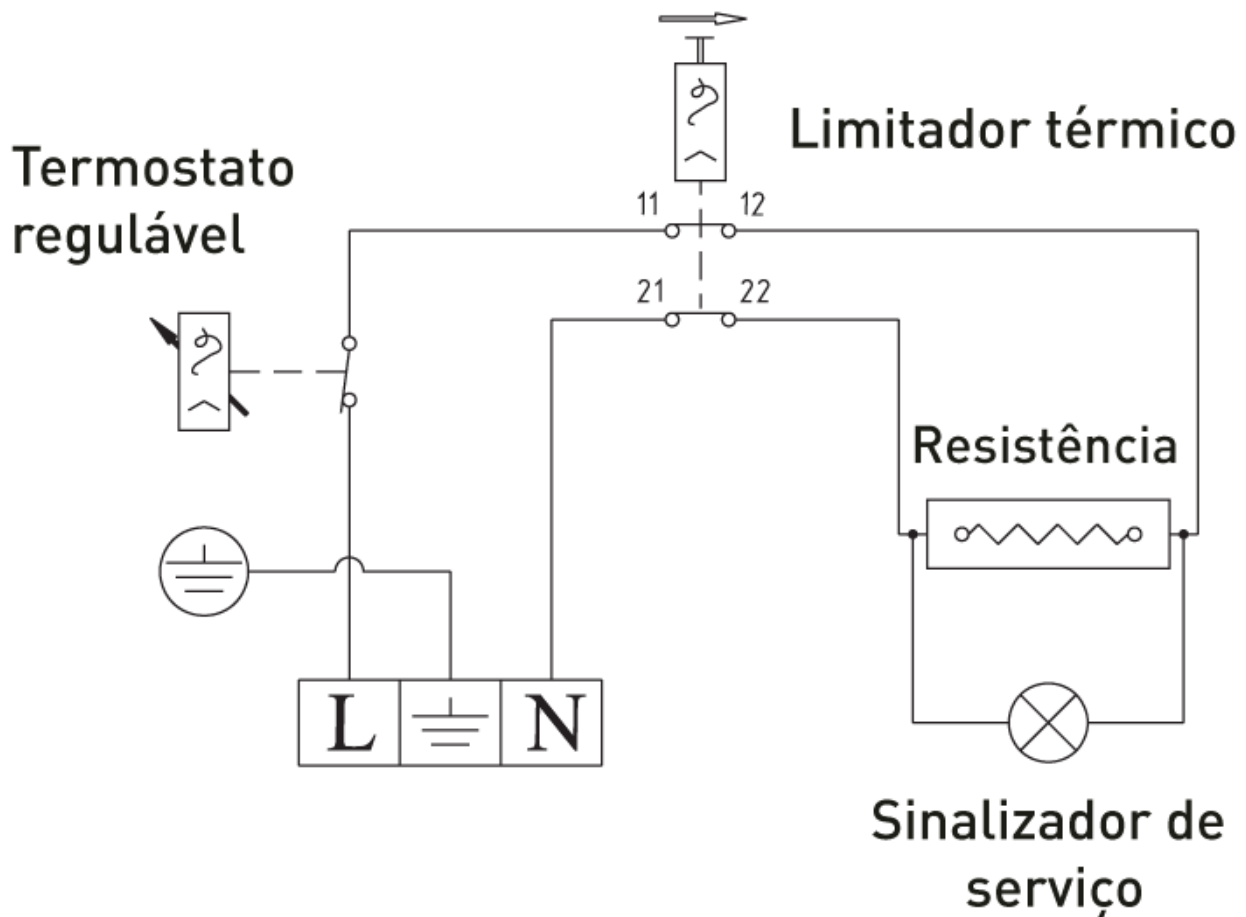
Modelos e Preços

Código	Modelo
1702-0241	Grupo Electrico 1500W - 230V (1 1/4 M) P/Acumulador Mural Inox
1702-0229	Grupo Electrico 1500W - 230V (1 1/4 M)
1702-0230	Grupo Electrico 2000W - 230V (1 1/4 M)
1702-0231	Grupo Electrico 3000W - 230V (1 1/4 M)
1702-2002	Kit Electrico 3000W/230v 1"1/4



Componentes

Esquema eléctrico



Modelo
Grupo Eléctrico - 1500W
Grupo Eléctrico - 2000W
Grupo Eléctrico - 3000W



ACESSÓRIOS

Alimentação Eléctrica:

230V / 50Hz

Peso:

1kg (0,5kg a versão mural)

