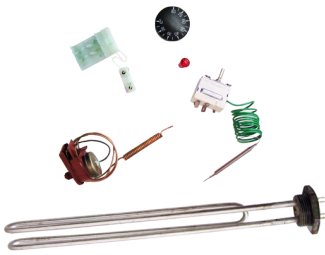


Grupo Electrico (1500 - 3000W)**Descrição do Produto**

Grupos eléctricos para termoacumuladores acero inoxidable AISI 316L. Con potencias de 1.500, 2.000 y 3.000 W (monofásicos). Incluye termostato de regulación exterior y termostato analógico graduado.

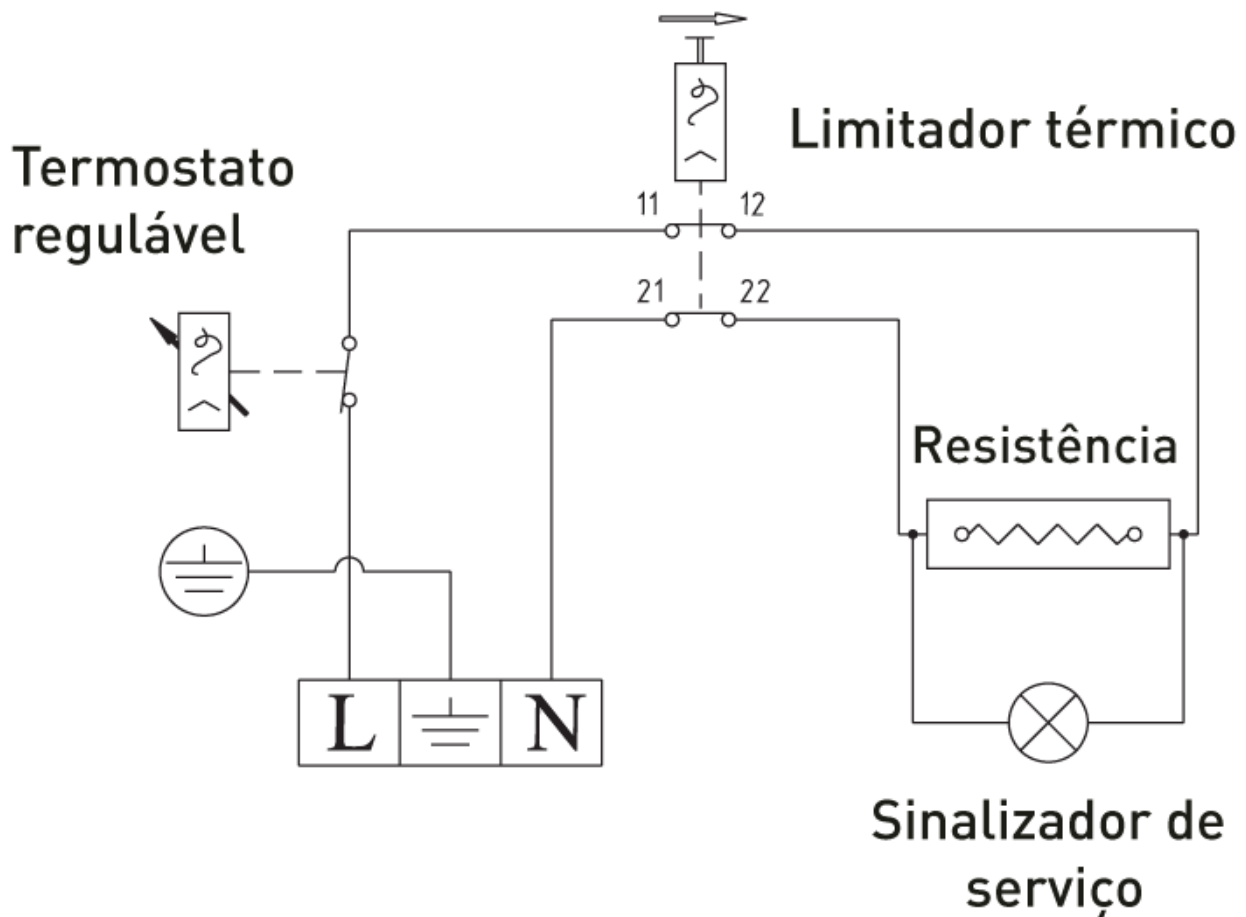
**Modelos e Preços**

Código	Modelo
1702-0229	Grupo Electrico 1500W - 230V
1702-0230	Grupo Electrico 2000W - 230V
1702-0231	Grupo Electrico 3000W - 230V



Componentes

Esquema eléctrico



Modelo
Grupo Eléctrico - 1500W
Grupo Eléctrico - 2000W
Grupo Eléctrico - 3000W

