

## Grupo eléctrico (1500, 2000 ou 3000 W)

### Descrição do Produto

Grupos eléctricos para termoacumuladores inox AISI 316L.

Com potências de 1500, 2000 ou 3000 W (monofásicos).

Inclui termostato de regulação exterior, termostato de segurança com rearme manual e indicador de funcionamento.



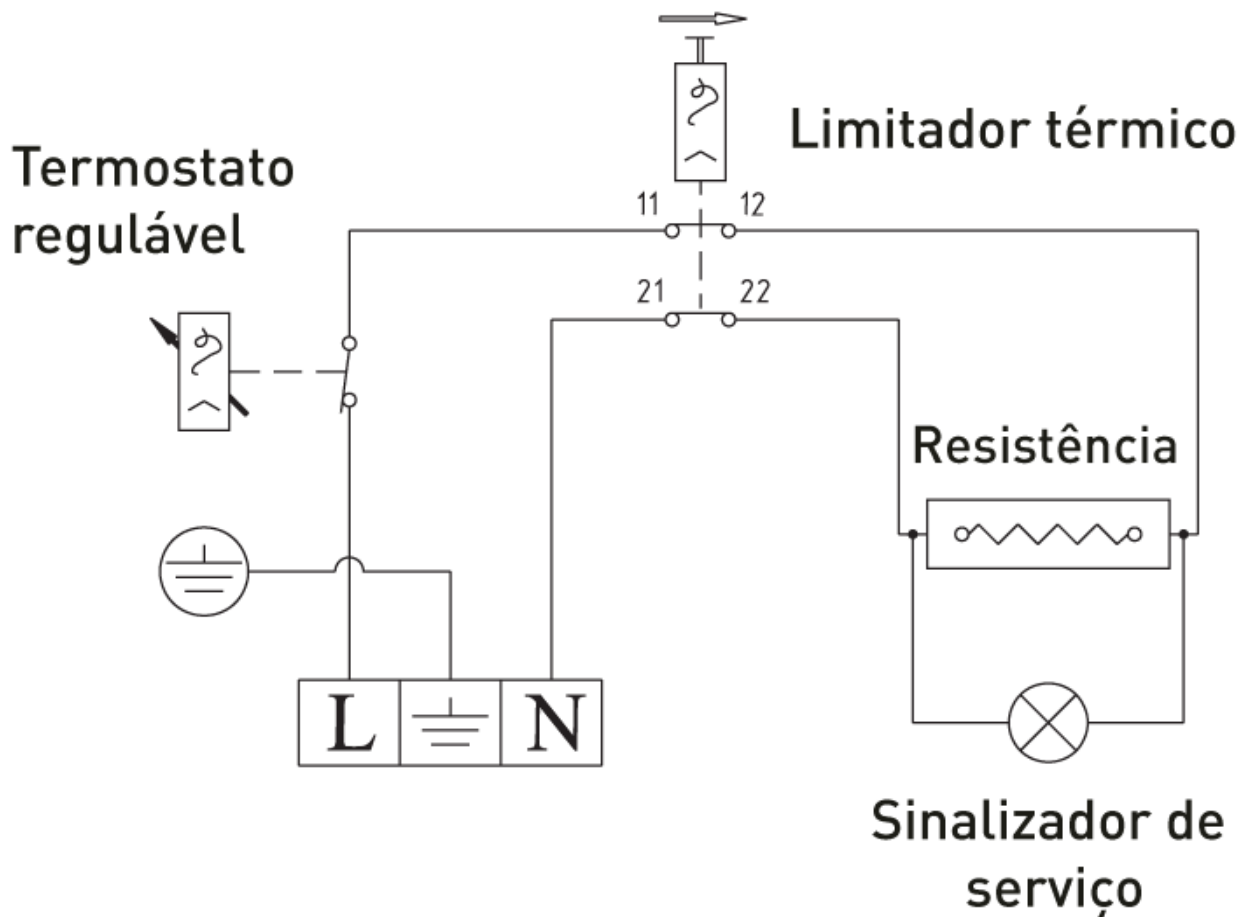
### Modelos e Preços

| Código    | Modelo   |
|-----------|--|
| 1702-0241 | Grupo Electrico 1500W - 230V (1 1/4 M) P/Acumulador Mural Inox |
| 1702-0229 | Grupo Electrico 1500W - 230V (1 1/4 M)                         |
| 1702-0230 | Grupo Electrico 2000W - 230V (1 1/4 M)                         |
| 1702-0231 | Grupo Electrico 3000W - 230V (1 1/4 M)                         |
| 1702-2002 | Kit Electrico 3000W/230v 1"1/4                                 |



**Componentes**

## Esquema eléctrico



| Modelo                  |
|-------------------------|
| Grupo Eléctrico - 1500W |
| Grupo Eléctrico - 2000W |
| Grupo Eléctrico - 3000W |



**ACESSÓRIOS**

Alimentação Eléctrica:

230V / 50Hz

Peso:

1kg (0,5kg a versão mural)

