



Queimador a Gasóleo MAIOR P

Ecoflam

Principais Características

- Opción de funcionamiento con combustión estanca (kit suministrado aparte);
- Falange con tres posiciones diferentes de fijación para facilitar el mantenimiento;
- Conexiones eléctricas fáciles de desmontar para facilitar el mantenimiento;
- Regulación de aire micrométrica progresiva ajustable en tres posiciones;
- Cabeza de combustión ajustable para una fácil regulación y adaptación a diferentes cámaras de combustión;
- Llama amarilla, baja liberación de NOx, Clase 1 (<250 mg/kWh).

Descrição do Produto

Queimador a gasóleo industrial con 2 escalones de llama, potencias de 296 a 1423kW.

Opción de funcionamiento con combustión estanca (kit suministrado aparte).

TC - Cañón corto

TL - Cañón largo

HS - Sistema hidráulico

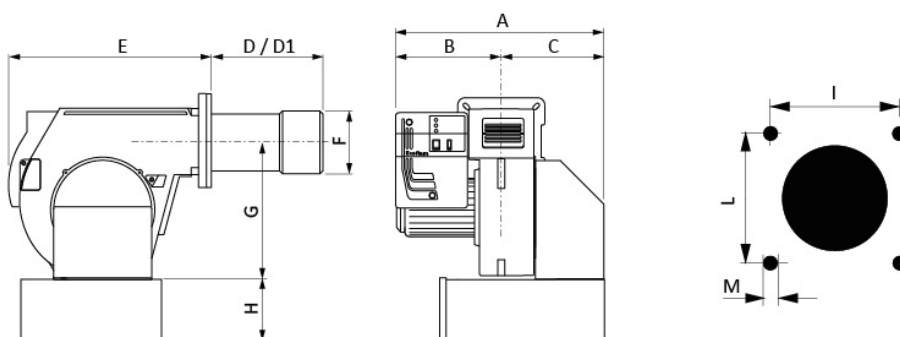
PR - Modulación Mecánica Progresiva

Modelos e Preços

Código	Modelo
1102-0701	Queimador Ecoflam MAIOR P 45 PR TL (Trifásico)
1102-0601	Queimador Ecoflam MAIOR P 60 AB HS TC (Trifásico)
1102-0602	Queimador Ecoflam MAIOR P 80 AB HS TC (Trifásico)
1102-0603	Queimador Ecoflam MAIOR P 120 AB HS TC (Trifásico)
1102-0702	Queimador Ecoflam MAIOR P 60 PR TL (Trifásico)
1102-0703	Queimador Ecoflam MAIOR P 80 PR TL (Trifásico)
1102-0704	Queimador Ecoflam MAIOR P 120 PR TL (Trifásico)

Dimensões

MAIOR P 45 - P 60 - P 80 - P 120



Dimensões em mm
Canhão: **D** Curto / **D1** Longo

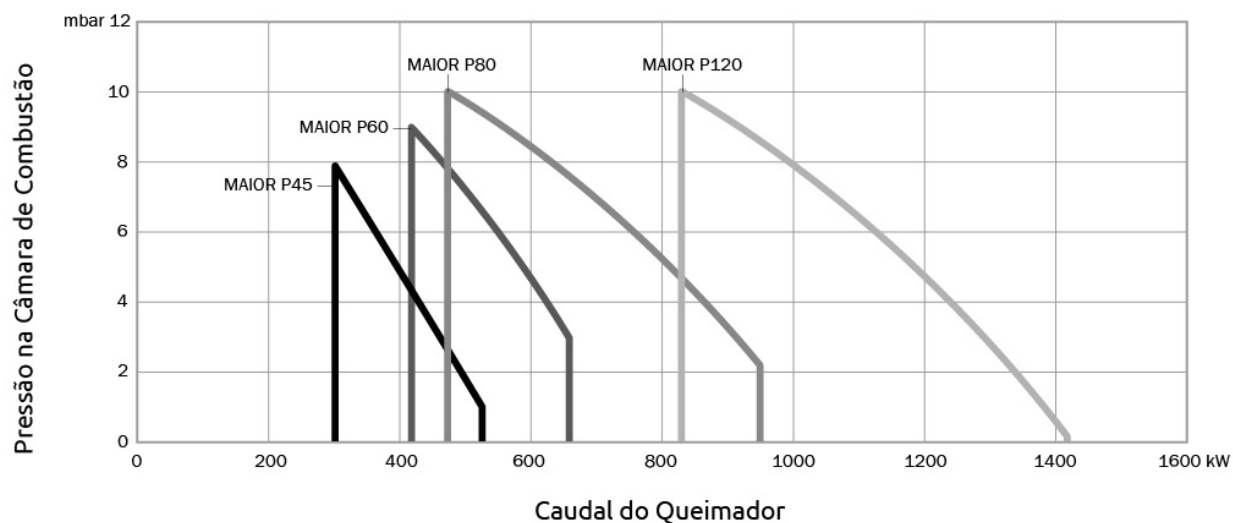
	A	B	C	D	D1	E	F	G	H*	I	L	M
MAIOR P 45	590	330	260	200	390	555	160	390	225	190	190	M10
MAIOR P 60	590	330	260	235	395	555	180	390	225	190	190	M10
MAIOR P 80	590	330	260	235	395	555	180	390	225	190	190	M10
MAIOR P 120	690	350	340	225	445	555	190	390	225	190	190	M10

Possíveis alterações sem aviso prévio.

Preços recomendados de venda ao público. Os preços indicados não incluem i.V.A.

Esta ficha técnica não dispensa a consulta do manual de instruções.



Curva de Potência
MAIOR P 45 - P 60 - P 80 - P 120


MODELO	TIRO	PMIN-MAX [KW]	CONSUMO [KG/H]	MOTOR (KW)	CLASE NOX	ALIMENTACIÓN [V/HZ]	TIPO
MAIOR P 45	Natural	296 - 532	25 - 45	0,55	Clase 1	400/50	2 llamas
MAIOR P 60	Natural	415 - 710	35 - 60	1,1	Clase 1	400/50	2 llamas
MAIOR P 80	Natural	474 - 949	40 - 80	1,1	Clase 1	400/50	2 llamas
MAIOR P 120	Natural	830 - 1423	70 - 120	2,2	Clase 1	400/50	2 llamas

