



Queimador a Gasóleo MAIOR P

Ecoflam

Principais Características

- Opção de funcionamento com combustão estanque (kit fornecido à parte);
- Falange com três posições diferentes de fixação para facilitar a manutenção;
- Ligações eléctricas fáceis de desmontar para facilitar a manutenção;
- Regulação de ar micrométrica progressiva ajustável em três posições;
- Cabeça de combustão ajustável para fácil regulação e correspondência com diferentes câmaras de combustão
- Chama amarela, libertação de NOx, Classe 1 (<250 mg/kWh)

Descrição do Produto

Queimador a gasóleo industrial com 2 escalões de chama, potências de 296 a 1423kW.

Opção de funcionamento com combustão estanque (kit fornecido à parte).

TC - Canhão Curto

TL - Canhão Longo

HS - Sistema Hidráulico

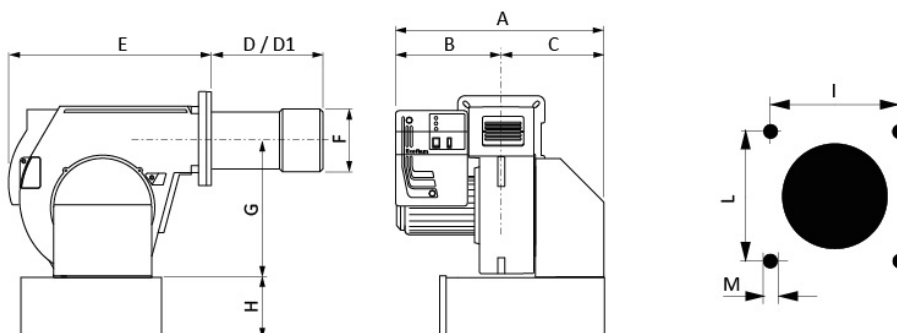
PR - Modulação Mecânica Progressiva

Modelos e Preços

Código	Modelo
1102-0601	Queimador Ecoflam MAIOR P 60 AB HS TC (Trifásico)
1102-0602	Queimador Ecoflam MAIOR P 80 AB HS TC (Trifásico)
1102-0603	Queimador Ecoflam MAIOR P 120 AB HS TC (Trifásico)
1102-0701	Queimador Ecoflam MAIOR P 45 PR TL (Trifásico)
1102-0702	Queimador Ecoflam MAIOR P 60 PR TL (Trifásico)
1102-0703	Queimador Ecoflam MAIOR P 80 PR TL (Trifásico)
1102-0704	Queimador Ecoflam MAIOR P 120 PR TL (Trifásico)

Dimensões

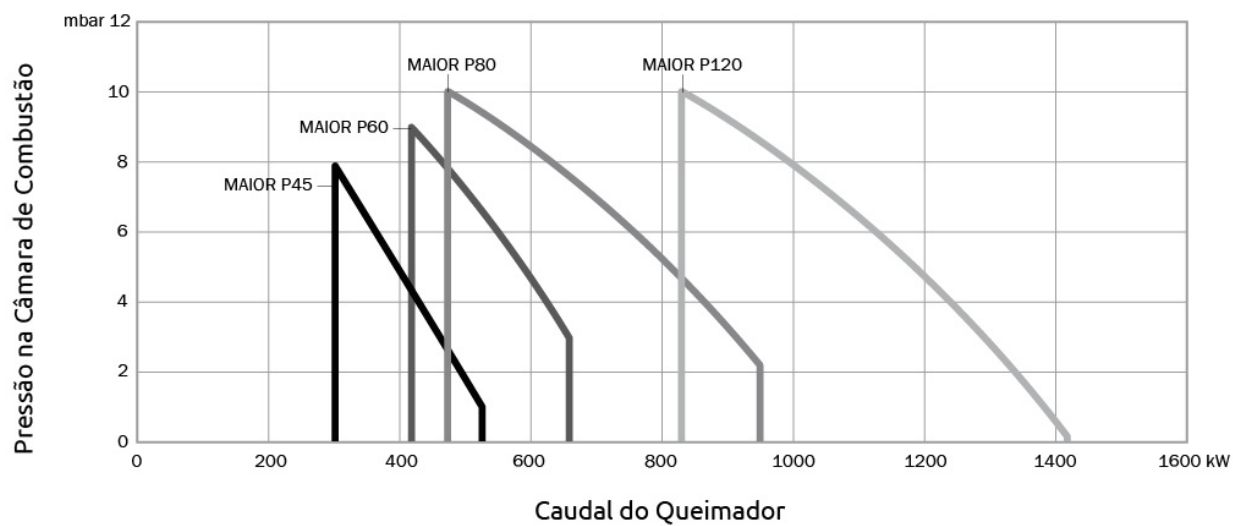
MAIOR P 45 - P 60 - P 80 - P 120



Dimensões em mm
Canhão: **D** Curto / **D1** Longo

	A	B	C	D	D1	E	F	G	H*	I	L	M
MAIOR P 45	590	330	260	200	390	555	160	390	225	190	190	M10
MAIOR P 60	590	330	260	235	395	555	180	390	225	190	190	M10
MAIOR P 80	590	330	260	235	395	555	180	390	225	190	190	M10
MAIOR P 120	690	350	340	225	445	555	190	390	225	190	190	M10



Curva de Potência
MAIOR P 45 - P 60 - P 80 - P 120


MODELO	TIRAGEM	PMIN-MAX [KW]	CONSUMO [KG/H]	MOTOR (KW)	CLASSE NOX	ALIMENTAÇÃO [V/HZ]	TIPO
MAIOR P 45	Natural	296 - 532	25 - 45	0,55	Classe 1	400/50	2 Chamas
MAIOR P 60	Natural	415 - 710	35 - 60	1,1	Classe 1	400/50	2 Chamas
MAIOR P 80	Natural	474 - 949	40 - 80	1,1	Classe 1	400/50	2 Chamas
MAIOR P 120	Natural	830 - 1423	70 - 120	2,2	Classe 1	400/50	2 Chamas

