

Queimador a Gás MAX GAS PR

Ecoflam



Principais Características

- Funcionamento silencioso;
- 2 Escalões de chama progressivos;
- Sistema de ventilação ventilador de alta eficiência (HPV);
- Controlo Siemens;
- Opção de funcionamento com combustão estanque (kit fornecido à parte);
- Falange com três posições diferentes de fixação para facilitar a manutenção;
- Cabeça de combustão fácil de montar e ajustar;
- Ligações eléctricas fáceis de desmontar para facilitar a manutenção;
- Chama amarela, baixa libertação de NOx, Classe 3 (<80 mg/kWh).

Descrição do Produto

Queimador industrial a gás com 2 escalões de chama progresivos, potências de 100 a 500kW e baixo teor de NOx, classe 3 (NOx <80 mg/kWh).

TC - Canhão Curto

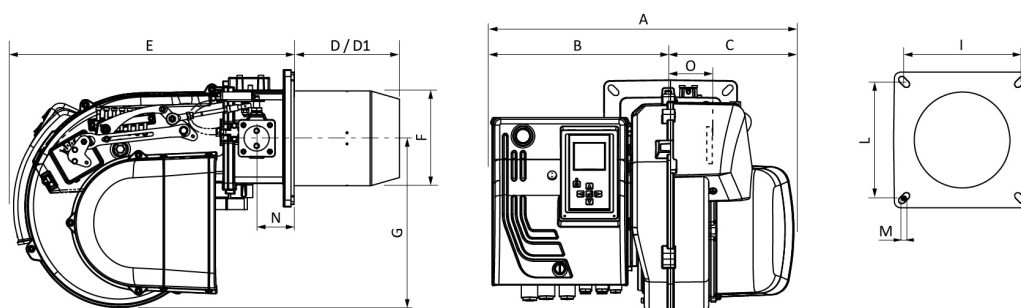
Modelos e Preços

Código	Modelo
130-3142287	Queimador MAX GAS 350 PR TC (Monofásico)
130-3142288	Queimador MAX GAS 350 PR TL (Monofásico)
130-3142293	Queimador MAX GAS 500 PR TC (Trifásico)
130-3142294	Queimador MAX GAS 500 PR TL (Trifásico)
130-3142392	Rampa de Gas MB-DLE 407 (350 PR / 500 PR)
130-3142431	Kit GPL MAX GAS (350 PR / 500 PR)

Todos os modelos sob encomenda especial.

Dimensões

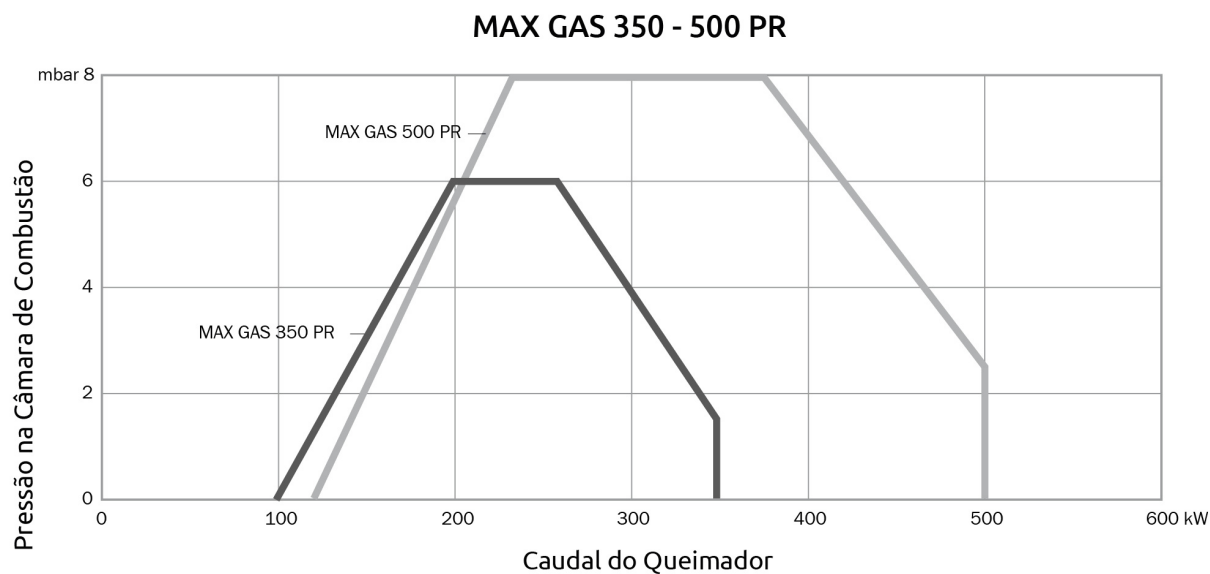
MAX GAS 350/500 PR



Dimensões em mm
Canhão: D Curto / D1 Longo

	A	B	C	D	D1	E	F	G	I	L	M	N	O	P
MAX GAS 350/500 PAB	510	302	208	175	335	500	157	280	185/200	185/200	M8	62	101	-



Curva de Potência


MODELO	TIRAGEM	PMIN-MAX [KW]	MOTOR	CLASSE NOX	ALIMENTAÇÃO [V/HZ]	TIPO
MAX GAS 350 PR	Natural	100 - 350	300	Class 3	230/50	2 Chamas Progressivo
MAX GAS 500 PR	Natural	120 - 500	550	Class 3	400/50	2 Chamas Progressivo

