



## Queimador a Gás BLU PR

### Ecoflam

#### Principais Características

- Funcionamento silencioso;
- Sistema de ventilação ventilador de alta eficiência (HPV);
- Opção de funcionamento com combustão estanque (kit fornecido à parte);
- Falange com 3 posições diferentes de fixação para facilitar a manutenção;
- Cabeça de combustão fácil de montar e ajustar;
- Ligações eléctricas fáceis de desmontar para facilitar a manutenção;
- Chama amarela, baixa libertação de NOx, Classe 2 (<120 mg/kWh).

#### Descrição do Produto

Queimador industrial a gás com 2 escalões de chama, potências de 270 a 17000kW e baixo teor de NOx, classe 2 (NOx <120 mg/kWh).

TC - Canhão Curto / TL - Canhão Longo

#### Modelos e Preços

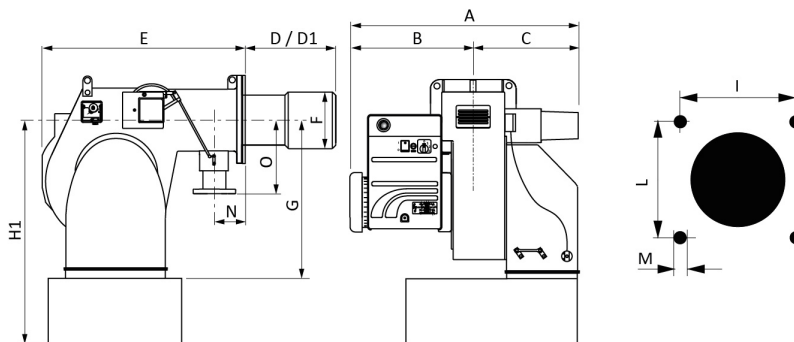
Código	Modelo
130-3143984 *	BLU 700.1 PR TC (Trifásico)
130-3143985 *	BLU 700.1 PR TL (Trifásico)
130-3142022 *	Rampa Gás MB-DLE410-700PR
130-3144610 *	Kit GPL BLU
130-3143990 *	BLU 1000.1 PR TC (Trifásico)
130-3143991 *	BLU 1000.1 PR TL (Trifásico)
130-3143996 *	BLU 1200.1 PR TC (Trifásico)
130-3143997 *	BLU 1200.1 PR TL (Trifásico)
130-3141845 *	Rampa de Gas MB-DLE 412 (1000 PR / 1200 PR)
130-3144610 *	Kit GPL BLU
130-3144003 *	BLU 1500.1 PR TC (Trifásico)
130-3144004 *	BLU 1500.1 PR TL (Trifásico)
130-3141846 *	Rampa Gás MB-DLE412-1500PR
130-3142074 *	Kit Adaptador 1 1/2 BLU 1500PR
130-3140401 *	BLU 1700.1 PR TC (Trifásico)

Código	Modelo
130-3140402 *	BLU 1700.1 PR TL (Trifásico)
130-3140403 *	BLU 2000.1 PR TC (Trifásico)
130-3140404 *	BLU 2000.1 PR TL (Trifásico)
130-3141846 *	Rampa de Gas MB-DLE 415 (1700 PR / 2000 PR)
130-3142074 *	Kit Adaptador 1 1/2" BLU (1700 PR / 2000 PR)
1101-1004	BLU 3000.1 PR TC VGD 40.100 (Trifásico)
1101-1005	BLU 4000.1 PR TC VGD 40.100 (Trifásico)
1101-1006	BLU 5000.1 PR TC VGD 40.125 (Trifásico)
1101-1007	BLU 6000.1 PR TC VGD 40.125 (Trifásico)
1101-1008	BLU 7000.1 PR TC VGD 40.125 (Trifásico)
1101-1009	Queimador BLU 8000.1 PR TC VGD 40.125 (Trifásico)
1101-1010	Queimador BLU 10000.1 PR TC VGD 40.125 (Trifásico)
1101-1011	Queimador BLU 12000.1 PR TC VGD 40.125 (Trifásico)
1101-1012	Queimador BLU 15000.1 PR TC VGD 40.125 (Trifásico)
1101-1013	Queimador BLU 18000.1 PR TC VGD 40.125 (Trifásico)

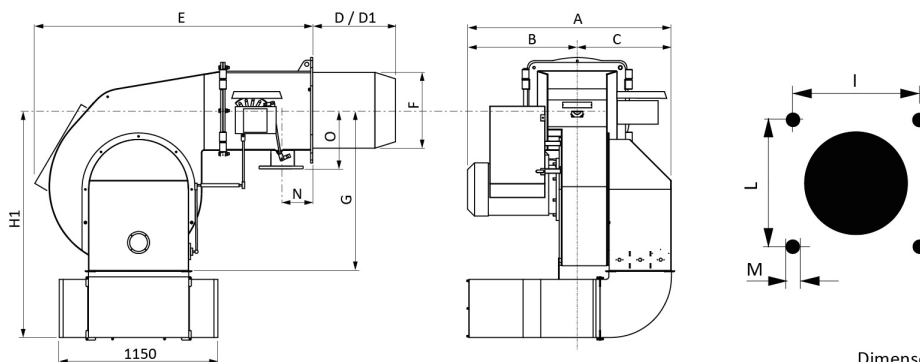
\*Sob encomenda especial

#### Dimensões

**BLU 1000 - 1200 - 1700 - 2000 - 3000 - 4000 - 5000  
- 6000 - 7000 - 8000 - 10000 - 12000 PR**



**BLU 15000 - 18000 PR**



Dimensões em mm  
Canhão: D Curto / D1 Longo

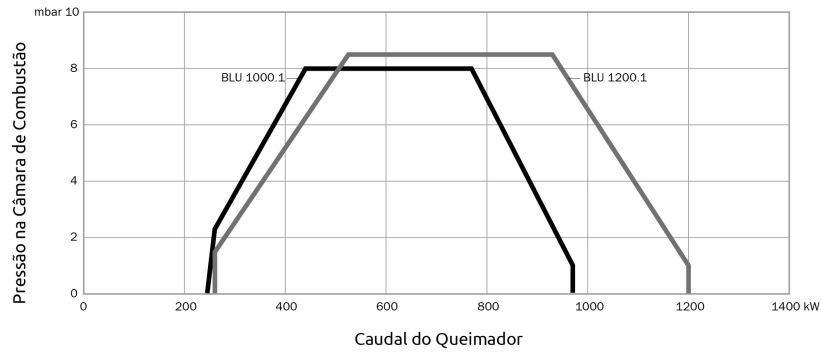
	A	B	C	D	D1	E	F	G	H1*	I	L	M	N	O
BLU 1000.1 PR	657	328	329	174	394	543	190	401	601	185/200	185/200	M10	138	420
BLU 1200.1 PR	657	328	329	309	459	543	200	401	601	185/200	185/200	M10	138	420
BLU 1700.1 PR	710	385	325	340	540	660	250	398	681	240	240	M14	125	250
BLU 2000.1 PR	730	405	325	345	545	660	270	398	681	240	240	M14	125	250
BLU 3000.1 PR	941	448	493	330	530	780	290	471	746	315	315	M16	195	250
BLU 4000.1 PR	941	448	493	365	565	780	320	471	746	315	315	M16	195	250
BLU 5000.1 PR	1019	495	524	375	575	970	320	570	965	330	330	M16	195	250
BLU 6000.1 PR	1069	545	524	375	575	970	360	570	965	330	330	M16	195	250
BLU 7000.1 PR	1210	585	625	470	-	1212	420	775	1270	460	460	M20	195	232
BLU 8000.1 PR	1280	655	625	470	-	1212	420	775	1270	460	460	M20	195	232
BLU 10000.1 PR	1310	685	625	470	-	1212	420	775	1270	460	460	M20	195	232
BLU 12000.1 PR	1420	795	625	470	-	1212	450	775	1270	460	460	M20	195	232
BLU 15000.1 PR	1530	810	720	590	-	1860	550	1320	1670	619	619	M20	210	320
BLU 18000.1 PR	1580	860	720	590	-	1860	550	1320	1670	619	619	M20	210	320



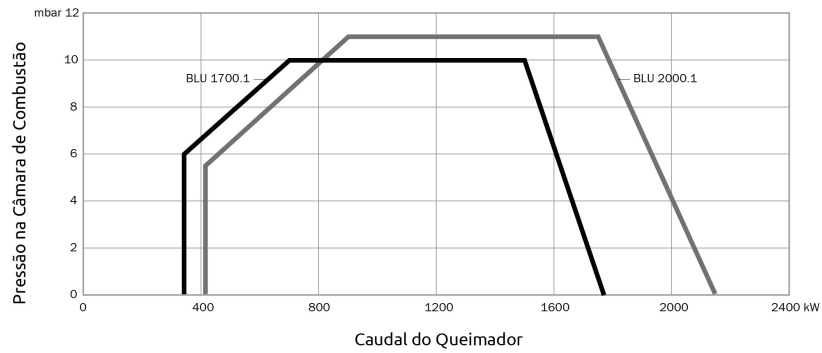
## Curva de Potência



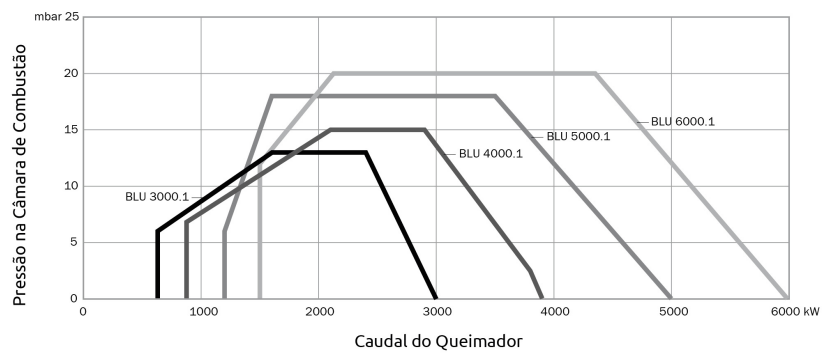
**BLU 1000 - 1200 PR**



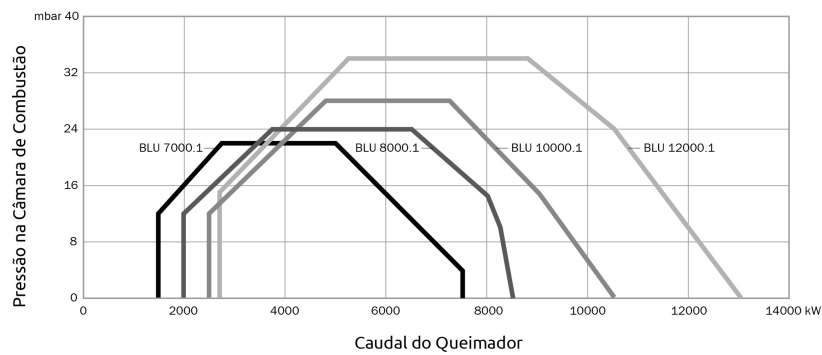
**BLU 1700 - 2000 PR**



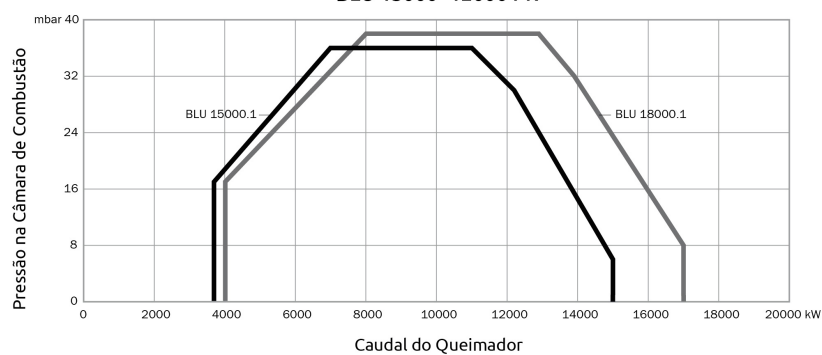
**BLU 3000 - 4000 - 5000- 6000 PR**



**BLU 7000 - 8000 - 10000 - 12000 PR**



**BLU 15000- 12000 PR**



MODELO	TIRAGEM	P <sub>MIN</sub> -MAX [KW]	MOTOR	CLASSE NOX	ALIMENTAÇÃO [V/HZ]	TIPO
BLU 700.1 PR	Natural	270 - 700	1,1	Classe 3	400/50	2 Chamas Progressivo
BLU 1000.1 PR	Natural	280 - 875	1,1	Classe 3	400/50	2 Chamas Progressivo
BLU 1200.1 PR	Natural	290 - 1100	2,2	Classe 3	400/50	2 Chamas Progressivo
BLU 1500.1 PR	Natural	300 - 1550	3	Classe 3	400/50	2 Chamas Progressivo
BLU 1700.1 PR	Natural	342 - 1770	3	Classe 2	400/50	2 Chamas Progressivo
BLU 2000.1 PR	Natural	414 - 2150	4	Classe 2	400/50	2 Chamas Progressivo
BLU 3000.1 PR	Natural	630 - 3000	5,5	Classe 2	400/50	2 Chamas Progressivo
BLU 4000.1 PR	Natural	875 - 3900	7,5	Classe 2	400/50	2 Chamas Progressivo
BLU 5000.1 PR	Natural	1200 - 5000	11	Classe 2	400/50	2 Chamas Progressivo
BLU 6000.1 PR	Natural	1500 - 6000	15	Classe 2	400/50	2 Chamas Progressivo
BLU 7000.1 PR	Natural	1500 - 7500	15	Classe 2	400/50	2 Chamas Progressivo
BLU 8000.1 PR	Natural	2000 - 8500	18,5	Classe 2	400/50	2 Chamas Progressivo
BLU 10000.1 PR	Natural	2500 - 10500	22	Classe 2	400/50	2 Chamas Progressivo
BLU 12000.1 PR	Natural	2700 - 13000	37	Classe 2	400/50	2 Chamas Progressivo
BLU 15000.1 PR	Natural	3690 - 15000	45	Classe 2	400/50	2 Chamas Progressivo
BLU 18000.1 PR	Natural	4000 - 17000	55	Classe 2	400/50	2 Chamas Progressivo

