



Caldeira MUNICH

Principais Características

- Temperatura máx. saída água quente: 90°C;
- Pressão de serviço: máximo 4 ou 6bar.
- Construção em chapa de aço de alta qualidade;
- Quadro de comando ZQCA 2.0 (Não incluído)
- Podem trabalhar com queimadores a gásóleo ou a gás de 1, 2 chamas ou modulantes ou Queimadores a Pellets.
- Porta com chapa para fixação do queimador. **A chapa não inclui furação. Custo não incluído.**

Descrição do Produto

Com potências de 70 a 2907kw, destinada à produção de água quente sanitária, aquecimento central, aquecimento de piscinas e outras aplicações industriais. Preparada para trabalhar com diferentes combustíveis como Gás Natural, GPL, Gásóleo ou Pellets.

A perfuração da porta da caldeira para a colocação do queimador tem um custo adicional.

Opção: Quadro de Controlo ZQCA 2.0 (**vai necessitar de um quadro de controle GÁS / GASOLEO**)

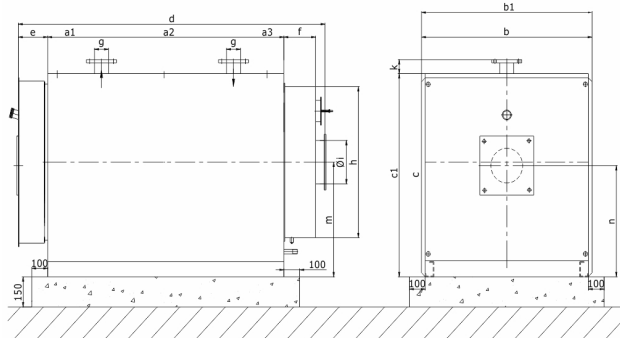
Modelos e Preços

Código	Modelo
0104-0201 *	Caldeira Industrial Munich 70
0104-0202	Caldeira Industrial Munich 93
0104-0203	Caldeira Industrial Munich 116
0104-0204	Caldeira Industrial Munich 151
0104-0205	Caldeira Industrial Munich 186
0104-0206	Caldeira Industrial Munich 232
0104-0207	Caldeira Industrial Munich 290
0104-0208	Caldeira Industrial Munich 372
0104-0209	Caldeira Industrial Munich 465

Código	Modelo
0104-0210 *	Caldeira Industrial Munich 581
0104-0211 *	Caldeira Industrial Munich 744
0104-0212 *	Caldeira Industrial Munich 930
0104-0213 *	Caldeira Industrial Munich 1162
0104-0214 *	Caldeira Industrial Munich 1453
0104-0215 *	Caldeira Industrial Munich 1860
0104-0216 *	Caldeira Industrial Munich 2325
0104-0217 *	Caldeira Industrial Munich 2907
1706-0156 *	Quadro de Controlo Analogico ZQCA 2.0 (GÁS / GASOLEO)

*Sob encomenda especial

catalogs.technical-sheets.

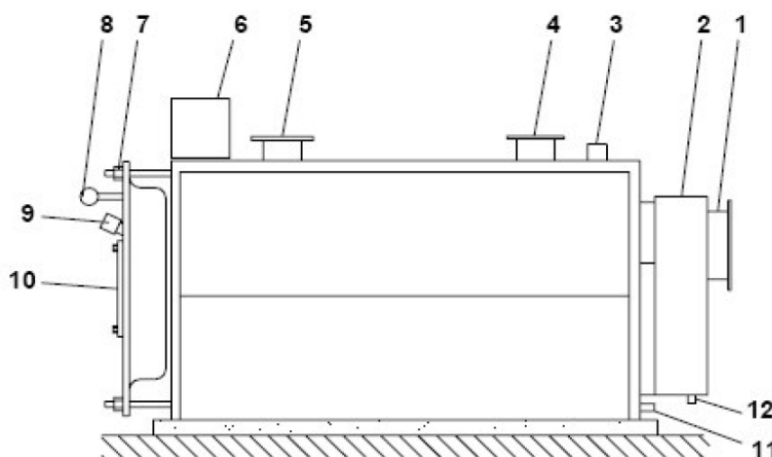


Modelo	80	93	116	151	186	232	290	372	465	581	744	930	1162	1453	1860	2325	2907
a mm	735	735	970	980	985	985	1235	1380	1573	1787	1980	2380	2370	2635	2910	2920	3265
b mm	900	900	900	920	1050	1050	1060	1090	1150	1150	1370	1370	1520	1605	1730	1865	2020
c mm	860	860	860	880	970	970	970	1030	1130	1130	1280	1380	1490	1545	1780	1815	1960
d mm	1070	1070	1305	1370	1385	1385	1665	1810	2036	2247	2497	2910	2945	3206	3525	3545	3915
e mm	130	130	130	170	170	170	185	185	185	185	190	210	246	246	266	266	271
f mm	155	155	155	170	180	180	195	195	218	215	267	260	270	250	290	300	320
Øg DN	50	50	50	50	65	65	65	65	80	80	100	100	125	125	150	150	200
h mm	610	610	640	660	750	750	770	810	870	870	1070	1090	1240	1295	1460	1550	1680
Øi DN	150	150	200	200	200	250	250	300	300	350	350	400	450	500	550	600	650
k mm	67	67	67	67	67	67	67	67	67	67	67	67	67	67	67	67	67
m mm	465	465	458	460	505	505	490	530	600	600	650	740	770	797	950	938	1035
n mm	445	445	438	440	485	485	470	510	580	580	631	720	750	777	930	918	1015



Elementos da caldeira Munich:

- 1- Conduita de saída de fumos
- 2- Colector de fumos
- 3- Manguito de ligação ao vaso de expansão
- 4- Retorno Circuito Primário
- 5- Impulsão Circuito Primário
- 6- Quadro de Controle
- 7- Suportes da porta
- 8- Manipulo da Porta
- 9- Visor
- 10- Flange para adaptar queimador
- 11- Enchimento e esvaziamento da caldeira
- 12- Escoamento para condensados



DADOS TÉCNICOS	70	93	116	151	186	232	290	372	465	581	744	930	1162	1453	1860	2325	2907
Potência térmica útil (kW)	80	93	116	151	186	232	290	372	465	581	744	930	1162	1453	1860	2325	2907
Rendimento (%)	93,9	93	92,5	92,6	92,7	92,8	92,3	91,5	90,6	90,5	90,3	90,1	91	92	93,5	93,8	94,1
Perda de pressão gases (mbar)	0,2	0,6	1	1,1	1,2	1,6	1,8	2	2,5	3,2	4,4	5,4	6,2	6,7	7	9	12
Perda de carga da água (mbar)	10	10	10	10	10	10	15	20	25	30	35	38	45	50	57	62	71
Pressão de serviço (bar)	4	4	4	4	4	4	4	4	4	6	6	6	6	6	6	6	6
Comprimento mínimo cabeça queimador (mm)	185	185	185	225	225	225	240	240	242	240	245	245	281	281	301	301	306
Ligação vaso expansão (")	1 1/4	1 1/4	1 1/4	1 1/4	1 1/4	1 1/4	1 1/4	2	2	2	2	3	3	3	4	4	5
Ligação retorno (DN)	50	50	50	50	65	65	65	65	80	80	100	100	125	125	150	150	200
Ligação impulsão (DN)	50	50	50	50	65	65	65	65	80	80	100	100	125	125	150	150	200
Ench./esvaziamento (")	1 1/4	1 1/4	1 1/4	1 1/4	1 1/4	1 1/4	1 1/4	1 1/4	1 1/4	1 1/4	1 1/4	1 1/4	1 1/2	1 1/2	1 1/2	1 1/2	1 1/2
Saída condensados (")	3/8	3/8	3/8	3/8	3/8	3/8	3/8	3/8	3/8	3/8	3/8	3/8	3/8	3/8	3/8	3/8	3/8
Peso sem queimador (kg)	335	340	415	440	530	560	655	855	1075	1210	1710	2085	2510	2930	3840	4605	5535
QUEIMADOR ECOFLAM (NÃO FORNECIDO)																	
Gasóleo (1 escalão)	MAX 8	MAX 8	MAX 12	MAX 15	MAX 15	MAX 20	MAX 30	---	---	---	---	---	---	---	---	---	---
Gasóleo (2 escalões)	---	---	MAX P 12 AB HS	MAX P 15 AB HS	MAX P 15 AB HS	MAX P 25 AB HS	MAX P 25 AB HS	MAX P 35 AB	MAX P 45 AB	MAIOR P 60 AB	MAIOR P 80 AB	MAIOR P 80 AB	MAIOR P 120 AB	MAIOR P 150.1 AB	MAIOR P 200.1 AB	MAIOR P 200.1 AB	MAIOR P 300.1 AB
Gasóleo (modulante)	---	---	---	---	---	---	---	MAIOR P 45 PR	MAIOR P 45 PR	MAIOR P 60 PR	MAIOR P 80 PR	MAIOR P 80 PR	MAIOR P 120 PR	MAIOR P 150.1 PR	MAIOR P 200.1 PR	MAIOR P 200.1 PR	MAIOR P 300.1 PR
Gás (1 escalão)	MAX GAS 105 P	MAX GAS 105 P	MAX GAS 120 P	MAX GAS 170 P	MAX GAS 250 P	MAX GAS 250 P	MAX GAS 350 P	MAX GAS 500 P	MAX GAS 500 P	---	---	---	---	---	---	---	---
Gás (2 escalões)	MAX GAS 120 PAB	MAX GAS 120 PAB	MAX GAS 120 PAB	MAX GAS 170 PAB	MAX GAS 250 PAB	MAX GAS 250 PAB	MAX GAS 350 PAB	MAX GAS 500 PAB	MAX GAS 500 PAB	BLU 700.1 LN PAB	BLU 1000.1 LN PAB	BLU 1200.1 LN PAB	BLU 1500.1 LN PAB	BLU 1500.1 LN PAB	BLU 2000.1 LN PAB	BLU 3000.1 LN PAB	BLU 3000.1 LN PAB
Gás (modulante)	---	---	---	---	---	---	MAX GAS 350 PR	MAX GAS 500 PR	MAX GAS 500 PR	BLU 700.1 LN PR	BLU 1000.1 LN PR	BLU 1200.1 LN PR	BLU 1500.1 LN PR	BLU 1500.1 LN PR	BLU 2000.1 LN PR	BLU 3000.1 LN PR	BLU 3000.1 LN PR

