



Caldeira Mural VENEZIA FCX

Condensação e Baixo Teor de NOx

Principais Características

- Potência de 26kW
- Aquecimento e produção de água quente sanitária instantânea
- Modos de Funcionamento: Verão (só produção de A.Q.S. instantânea) Inverno (aquecimento e prioridade à produção instantânea de A.Q.S.)
- Função Anti-gelo
- Ignição electrónica
- Modulação electrónica integral
- Câmara estanque / Tiragem forçada (tipo C)
- By-pass no circuito primário entre ida e retorno controlado pelo circuito electrónico
- Possibilidade de ligação de uma Sonda Exterior para Regulação Climática (Não incluída).
- Classe de Eficiência Energética (Aquecimento/AQS): A+ / A

Descrição do Produto

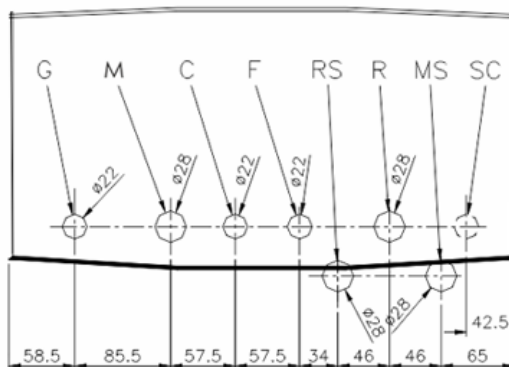
Grupo térmico mural a gás VENEZIA, com painel de controlo digital, para aquecimento central e aquecimento instantâneo das águas sanitárias. Estanque, Condensação e Baixo teor de NOx (Gás Natural - possibilidade de conversão para GPL), capazes de receber o retorno do primário pré-aquecido por sistemas externos de energia.

Modelos e Preços

Código	Modelo
0106-0226	Caldeira Mural de Condensação VENEZIA 26 FCX (GN)

Todos os modelos sob encomenda especial.

Dimensões



G: Ligação Gás 1/2";

M: Ida aquecimento 3/4";

C: Saída AQS 1/2";

F: Entrada AFS 1/2";

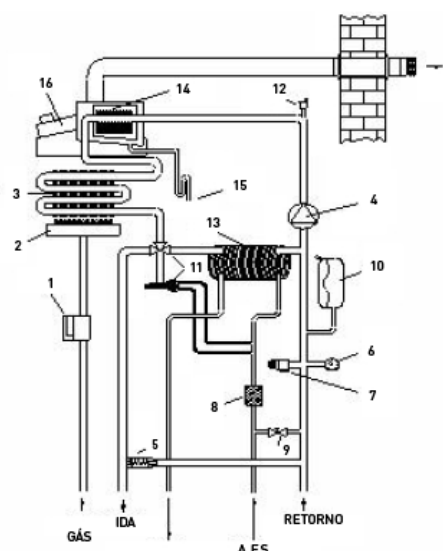
R: Retorno aquecimento 3/4";

MS: Ida para acumulador de apoio 3/4";

RS: Retorno do acumulador de apoio 3/4";

SC: Esgoto de condensados.



Componentes


- | | |
|----------------------------------|--|
| 1 - Válvula de gás | 9 - Válvula enchimento circuito primário |
| 2 - Queimador | 10 - Vaso de expansão |
| 3 - Permutador circuito primário | 11 - Válvula de três vias com fluxostato |
| 4 - Bomba circuladora | 12 - Purgador de ar |
| 5 - By-pass circuito primário | 13 - Permutador de A.Q.S |
| 6 - Manómetro | 14 - Permutador Secundário |
| 7 - Válvula segurança 3 bar | 15 - Tubo de descarga de condensados |
| 8 - Filtro | 16 - Ventilador |

DADOS TÉCNICOS	VENEZIA 26FCX
Potência Térmica Nominal Máxima/Mínima (kW)	26 / 10,5
Potência Térmica Útil Máxima/Mínima (kW)	25,4 / 10,1
Potência de Condensação Máxima/Mínima (kW)	27,3 / 11,4
Rendimento [Aquecimento/AQS] (%)	102 / 88
Temperatura de Fumos (°C)	67
CO ₂ [G20] (%)	8,1
Caudal de Fumos (N.m ³ /h)	42,09
AQUECIMENTO	
Temperatura Aquecimento Mínima/Máxima (°C)	35 / 85
Volume de Água na Caldeira (lts)	1,2
Volume de Água no Vaso de Expansão(lts)	7,5
Pressão no Vaso de Expansão (bar)	0,7
Pressão do Circuito Primário Mínima/Máxima (bar)	0,4 / 3
Conteúdo Máximo de Água no Circuito (lts)	150
PRODUÇÃO A.Q.S	
Temperatura AQS Mínima/Máxima (°C)	30 / 60
Produção Contínua AQS ΔT=25°C (lts/min)	14,6
Produção Contínua AQS ΔT=35°C (lts/min)	10,4
Caudal de AQS ΔT=30°C - primeiros 10 minutos (lts)	121,5
Pressão AQS Mínima/Máxima (bar)	0,5 / 8
Caudal Mínimo AQS (l/min)	2,5
DADOS ELÉTRICOS	
Alimentação Eléctrica (V/Hz)	230 / 50
Potência Eléctrica Consumida (W)	150
Índice de Protecção (IP)	X4D
EXAUSTÃO E VENTILAÇÃO	
Coaxial Ø60 x 100 mm (Comprimento Máximo - mts)	4
Duplo Ø80 mm (Comprimento Máximo - mts)	15 / 15
Homologação CE	0068★★★★
NOx Ponderado (de acordo com a EN483, parte 6.2.2) [mg/kWh]	24 (classe 5)

