

MURAL



Caldeira Mural TURIN R

Só Aquecimento

Principais Características

- Potência útil de 25kW e 29kW
- Aquecimento (Produção de AQS opcional, através de acumulador externo não incluído)
- Modos de Funcionamento: Verão (só produção de A.Q.S.) Inverno (aquecimento e produção de A.Q.S. prioridade)
- Função Anti-gelo
- Ignição electrónica
- Modulação electrónica integral
- Câmara estanque / Tiragem forçada (tipo C)
- By-pass no circuito primário entre ida e retorno controlado pelo circuito electrónico
- Possibilidade de ligação de uma Sonda Exterior para Regulação Climática (Não incluída).
- Classe de Eficiência Energética (Aquecimento): B

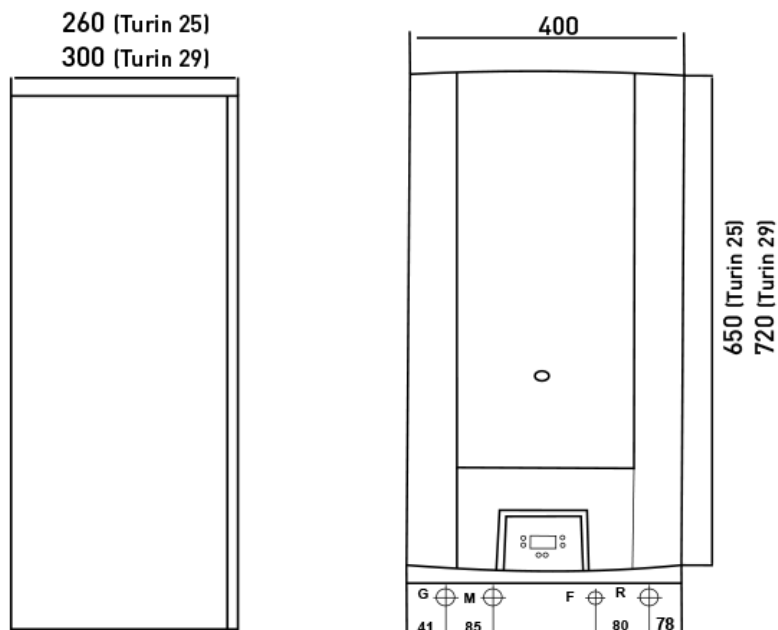
Descrição do Produto

Grupo térmico mural a gás TURIN R, com painel de controlo digital, para aquecimento central. Opcionalmente poderá fazer aquecimento das águas sanitárias, através de acumulador externo (não incluído), com recurso a válvula de 3 vias e sonda de temperatura específicas (não incluídas). Disponível para Gás Natural (possibilidade de conversão para GPL).

Modelos e Preços

Código	Modelo
0106-0216	Caldeira Mural TURIN R29 (GN)
0106-0215	Caldeira Mural TURIN R25 (GN)

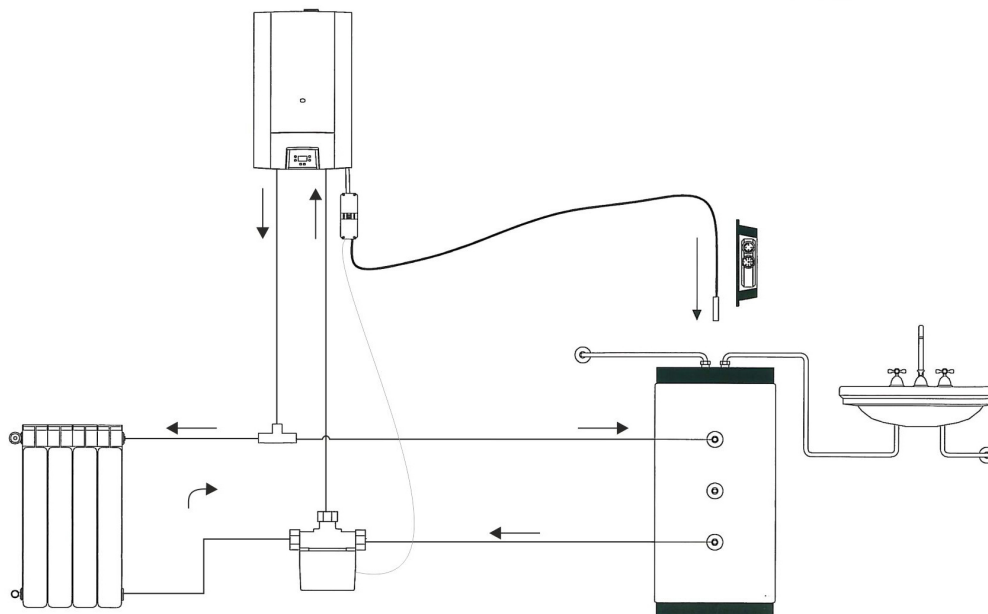
Dimensões



G: Ligação Gás 3/4";
M: Ida aquecimento 3/4";

F: Entrada AFS 1/2";
R: Retorno Aquecimento 3/4".



Componentes


Instalação da caldeira Turin R para a produção de A.Q.S. com um acumulador exterior

DADOS TÉCNICOS	TURIN 25 R	TURIN 29 R
Potência Térmica Nominal (kW/kcal/h)	27 / 23.220	31,5 / 27.090
Potência Térmica Útil (kW/kcal/h)	25,1 / 21.734	29,3 / 25.194
Rendimento [Aquecimento] (%)	88	87
Potência Térmica Mínima Útil (kW)	9,5	11,3
Temperatura de Fumos (°C)	126,7	131,4
CO2 [G20] (%)	7,7	7,6
Caudal de Fumos (N.m3/h)	47	55,5
Peso (kg)	40	43
Ruído (dB)	54	54
AQUECIMENTO		
Temperatura Aquecimento Mínima/Máxima (°C)	35 / 90	35 / 90
Volume de Água na Caldeira (lts)	1,2	1,2
Volume de Água no Vaso de Expansão(lts)	7,5	7,5
Pressão no Vaso de Expansão (bar)	0,7	0,7
Pressão do Circuito Primário Mínima/Máxima (bar)	0,4 / 3	0,4 / 3
Conteúdo Máximo de Água no Circuito (lts)	150	150
DADOS ELÉTRICOS		
Alimentação Eléctrica (V/Hz)	230 / 50	230 / 50
Potência Eléctrica Consumida (W)	120	120
Índice de Protecção (IP)	44	44
EXAUSTÃO E VENTILAÇÃO		
Coaxial Ø60x100mm (Comprimento Máximo - mts)	4	4
Duplo Ø80mm (Comprimento Máximo - mts)	15 / 15	15 / 15
Diâmetro Entrada de Ar (cm2)	>162	>189
Homologação CE	0068★★★	0068★★★

