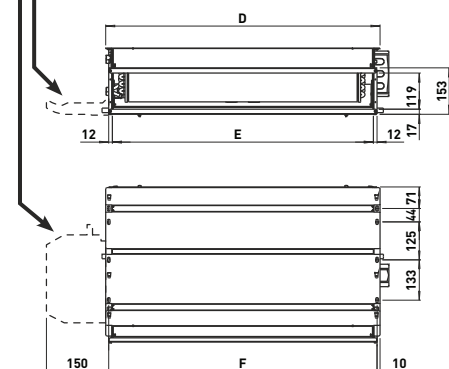
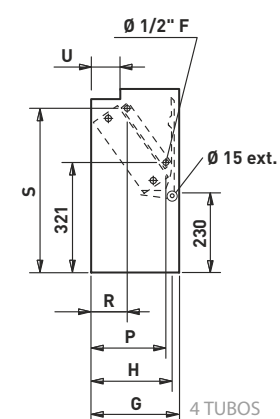
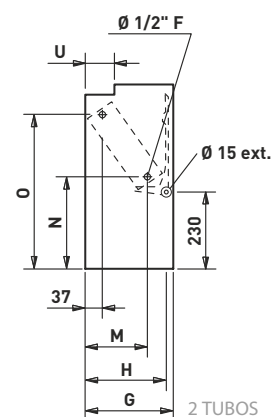


NC VERTICAL

Bandeja de Condensados



NC HORIZONTAL



Dimensões

Modelo		1	2	3	4	5	6	7	8	9
D	mm	374	474	689	689	904	904	1119	1119	1119
E	mm	330	430	645	645	860	860	1075	1075	1075
F	mm	354	454	669	669	884	884	1099	1099	1099
G	mm	218	218	218	218	218	218	218	248	248
H	mm	205	205	205	205	205	205	205	235	235
M	mm	145	145	145	145	145	145	145	170	170
N	mm	260	260	260	260	260	260	260	270	270
O	mm	460	460	460	460	460	460	460	450	450
P	mm	185	185	185	185	185	185	185	210	210
R	mm	105	105	105	105	105	105	105	110	110
S	mm	475	475	475	475	475	475	475	465	465
U	mm	65	65	65	65	65	65	65	95	95
Embalagem	Altura	mm	260	260	260	260	260	260	290	290
	Comp.	mm	720	820	820	820	1035	1035	1250	1250
	Largura	mm	600	600	600	600	600	600	600	600

Peso

Modelo		1	2	3	4	5	6	7	8	9
2T - 3 Filas	kg	10	15	19	20	22	23	27	35	36
4T	kg	11	17	25	26	28	29	34	43	44

Volume de Água

Modelo		1	2	3	4	5	6	7	8	9
2T - 3 Filas	lts	0,5	0,6	0,9	0,9	1,3	1,6	1,7	1,9	1,9
4T (Permt. Sec.)	lts	0,2	0,2	0,3	0,3	0,4	0,5	0,5	0,6	0,6