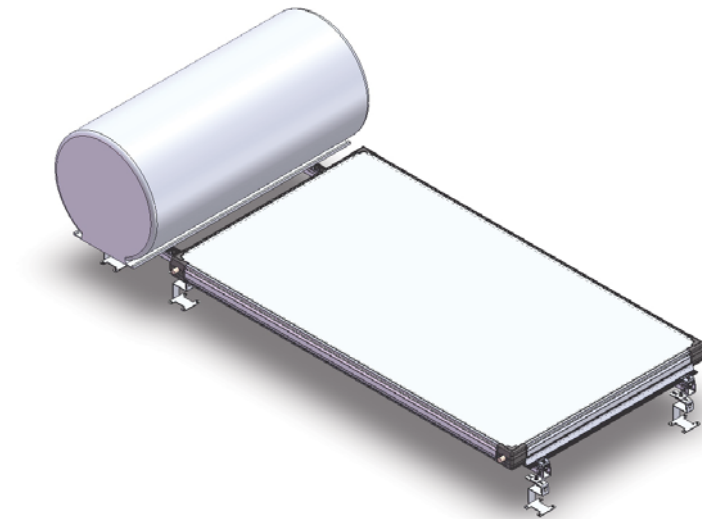


# MANUAL DE INSTALAÇÃO

ESTRUTURA UNIVERSAL PARA COLECTORES  
ZHS 200 / ZHS 250

TERMOSSIFÃO COBERTURA INCLINADA



**ZANTIA CLIMATIZAÇÃO S.A**

Zona Industrial de Mundão | Lote 10-A

3505-459 Viseu | Portugal

Tel. (+351) 232 439 010 | Fax. (+351) 232 439 029

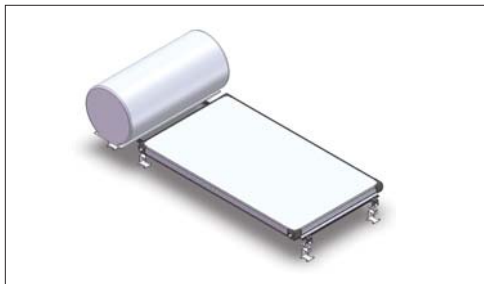
geral@zantia.com | [www.zantia.com](http://www.zantia.com)



## Descrição da estrutura

Conjunto de suporte para um captador plano.

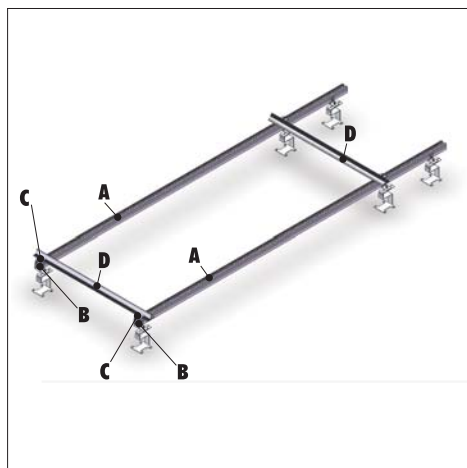
A estrutura está desenhada para suportar captadores planos com termossifão e inclui todos os elementos necessários para ser montada e fixada facilmente pelo instalador.



### Descrição e conteúdo da estrutura

A estrutura é composta pelos seguintes elementos:

- A.** PERFIL "U"
- B.** PERFIL "F"
- C.** GARRA DE PERFIL "T"
- D.** PERFIL HORIZONTAL "T"



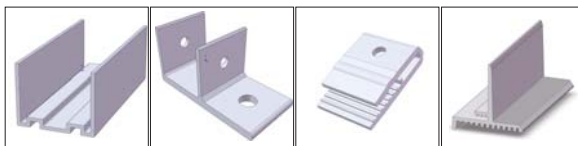
Existem dois sistemas de fixação. Fixação com parafusos e fixação com salva-telhas.  
Ver guia rápido de instalação.

#### Opções de fixação

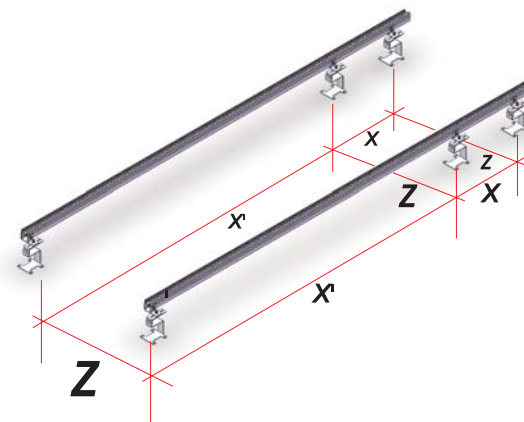


VER PÁGINA 3

- A.** PERFIL "U"
- B.** PERFIL "F"
- C.** GARRA DE PERFIL "T"
- D.** PERFIL HORIZONTAL "T"



## Medidas entre fixações

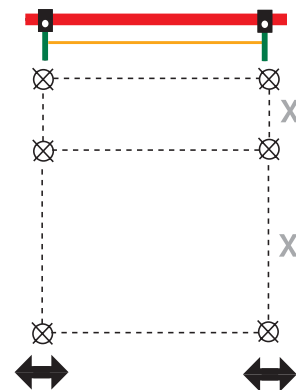


MEDIDAS X: 530mm

MEDIDAS X': 2210mm



Atenção: Medidas entre os centros dos furos das pinças. Para instalação com salva-telhas ver pág. 7

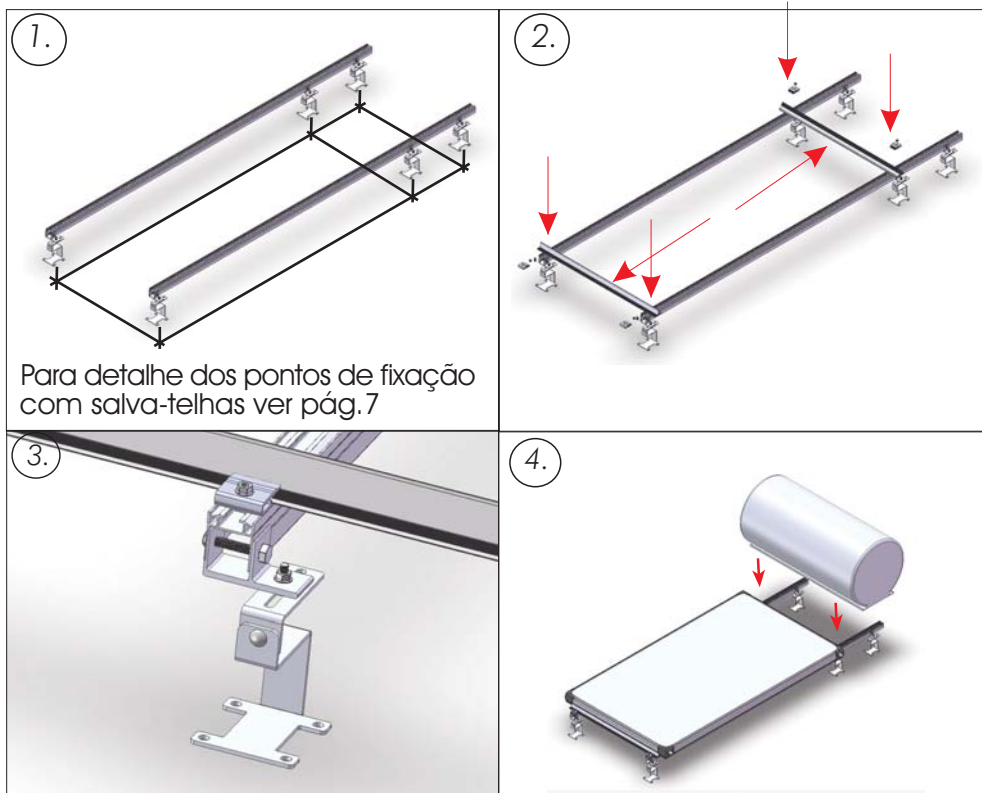


1 colector

ZHS 1080mm

2 colector

ZHS 1470mm



1. Situar as fixações seleccionadas na cobertura e colocar os carris unindo-os pelas "F"
2. Colocar as pinças e os perfis "T" nos carris horizontais.
3. As pinças inferiores deverão estar bem fixas, no entanto as superiores deverão ter folga suficiente para introduzir os captadores.
4. Colocar as pinças de fixação do captador sem apertar.

INFORMAÇÃO SOBRE OS SUPORTES

Os suportes cumprem com os requisitos exigidos no CTE, descritos no “Documento básico SE-AE”.

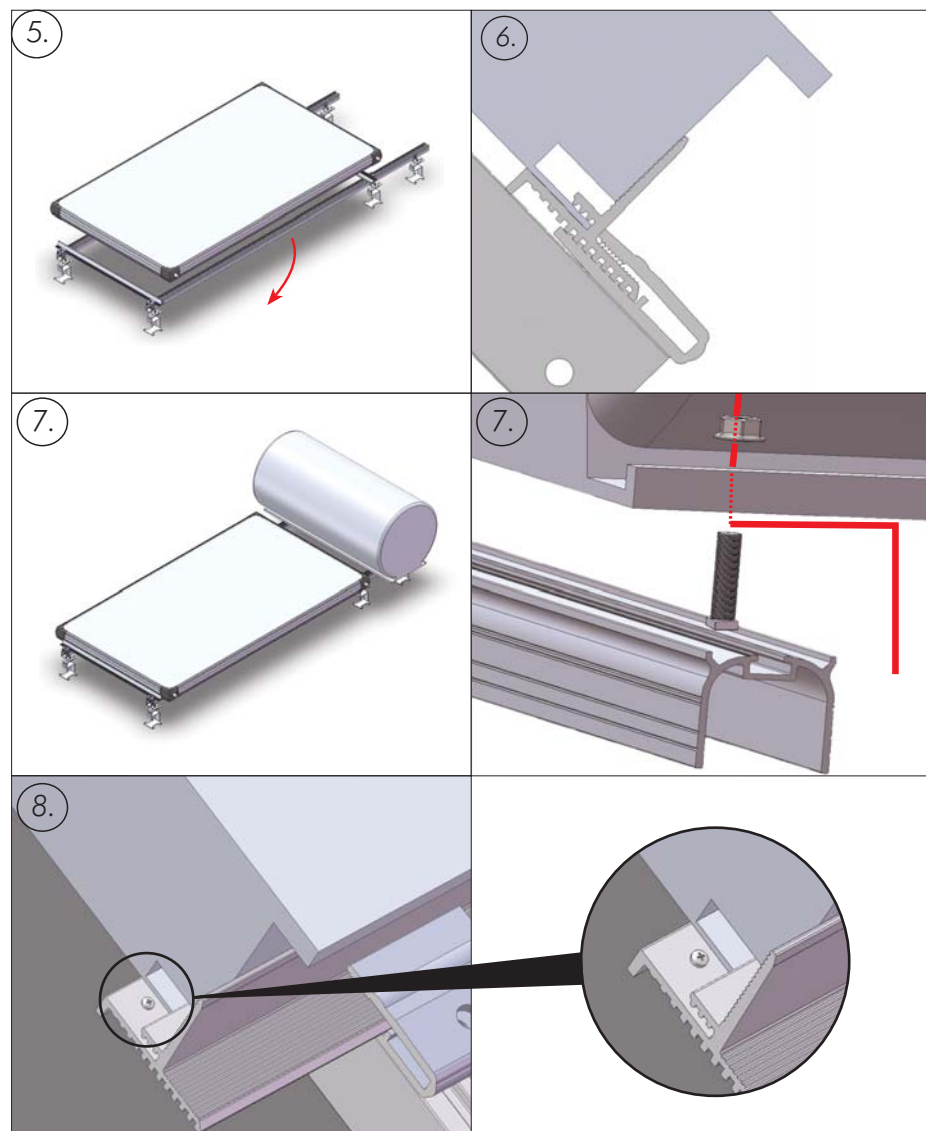
Para o correcto comportamento do suporte, este deve estar bem instalado e precisa de uma manutenção anual.

Em qualquer união do suporte é imprescindível proceder adequadamente para a correcta instalação. Deste modo será necessário rever se as porcas e parafusos estão correctamente apertados (recomenda-se o aperto entre 16Nm e 19Nm). No caso das pinças de sujeição deve-se prestar especial atenção por este ser um dos elementos mais importantes para a fixação do suporte.

INSTALAÇÃO DAS PINÇAS



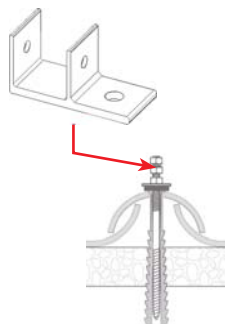
As pinças são os elementos que devem receber uma especial atenção em relação ao seu tamanho, pois o comportamento do suporte depende da correcta instalação das pinças. Recomenda-se um aperto entre 16Nm e 19Nm.



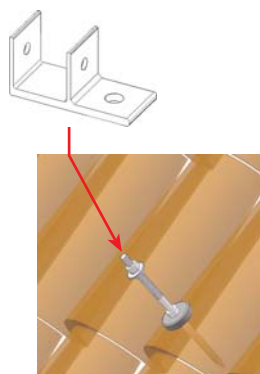
5. Colocar o captador, apoiando primeiro a parte inferior.
6. Fixar tal como se observa na imagem.
7. Colocar o termostação, fixa-lo e verificar todas as fixações.
8. Parafuso inserido no perfil T no final do baterista, como mostrado na figura.

## SISTEMAS DE FIXAÇÃO

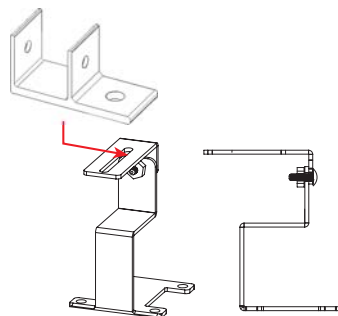
### COM PARAFUSOS



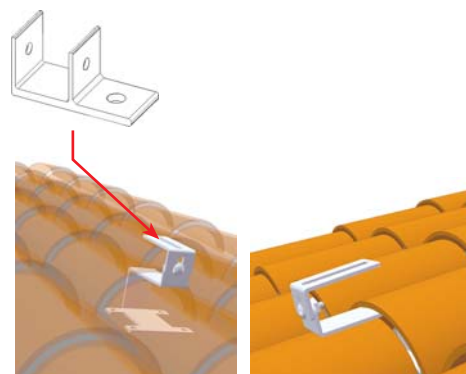
O carril pré montado será fixado directamente ao parafuso mediante a "F"



### COM SALVA-TELHAS



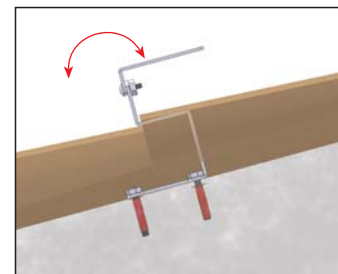
O carril pré montado será fixado directamente às salva-telhas mediante a "F"



Atenção: As medidas que se fornecem na pág. 6 correspondem ao centro dos furos das pinças, pelo que coincidem com os pontos de fixação das salva-telhas. Especifica-se na pág. 7 as medidas para as salva-telhas.

## SALVA-TELHAS

### Especificação de medidas de fixação para as salva-telhas

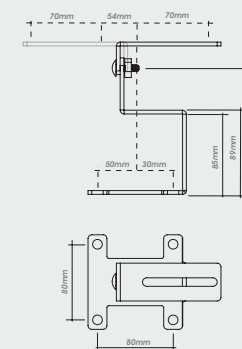


As salva telhas dispõem de um jogo de 200mm para poder salvar a telha sem ter que furá-la.

#### SALVA-TELHAS STANDARD

Estas salva-telhas são as que se entregarão normalmente quando solicitadas.

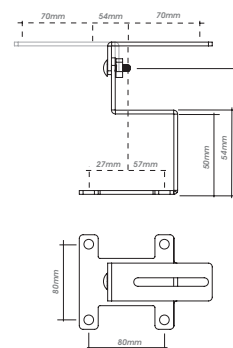
salva-telhas 85mm



#### SALVA-TELHAS ESPECIAIS

Para instalações com telhas não standard dispomos de dois tipos de salva-telhas adaptadas a uma maior ou menor altura da telha. Estas salva-telhas só serão fornecidas, quando solicitadas no respectivo pedido de salva telhas. Por defeito serão fornecidas as salva-telhas standard.

salva-telhas 50mm



salva-telhas 70mm

